

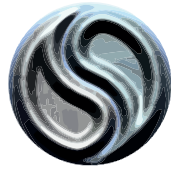


LINK

we link the world

HAVA KANALI BAĞLANTI SİSTEMLERİ AIR DUCT CONNECTION SYSTEMS





LINK

we link the world

LY.MEK20.KT001.R02.0620

<i>Giriş / Introduction</i>	3
<i>HVCA Sertifikasyonu / HVAC Certification</i>	4
TASARIM ESASLARI / DESIGN FUNDAMENTALS	5-23
Montaj Talimatı / Assembly Instructions	6-7
DW-144 Uygunluk / DW-144 Compliance	8
SMACNA Uygunluk / SMACNA Compliance	9
<i>Kanal Basınç Sınıfları / Duct Pressure Classes</i>	10-16
<i>Yapı Profilleri Tablosu / Duct Reinforcement Table</i>	17
<i>Kuvvetlendirici Rot Ölçüleri / Internal Rot Sizes</i>	18
<i>Askı Seçim Tablosu / Hanger Selection Table</i>	19
<i>Uygulama Örnekleri / Application Examples</i>	20-22
ÜRÜNLER / PRODUCTS	23-34
YARDIMCI MALZEMELER / ACCESSORIES	35-54

GLP.20 / GLP.30
Sayfa
Page: 24-25



GLK.204-20 / GLK.204-30
Sayfa
Page: 24-25



LP.20/LP.30/LP.40/LP.25/LP.35
Sayfa
Page: 26-30



LK.204-20 / LK.104-30 / LK.204-30
LK.204-40
Sayfa
Page: 26-28



LK.104-25 / LK.104-35 / LK.204-35
Sayfa
Page: 29-30



LKL
Sayfa
Page: 31



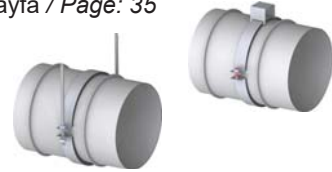
LNC
Sayfa / Page: 32



MST
Sayfa / Page: 33-34



LSK4- LSK5
Sayfa / Page: 35



LME / LVE / ZME / ZVE / NVR
Sayfa / Page: 36



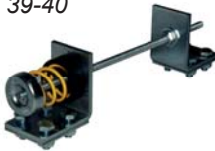
IZL / BANT / ES
Sayfa / Page: 37



HYETA / HYETB / HYETB2
Sayfa / Page: 38



KTR / KON
Sayfa / Page: 39-40



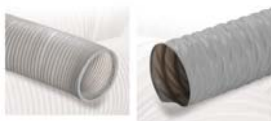
AL-FLEX / SN-FLEX / EKO-FLEX
Sayfa / Page: 41-42



PL-FLEX / POL-FLEX
Sayfa / Page: 43



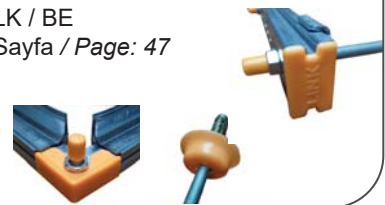
PVC-FLEX / GR-FLEX / PKL-FLEX
Sayfa / Page: 44-45



PROLINK G / PROLINK C
Sayfa / Page: 46



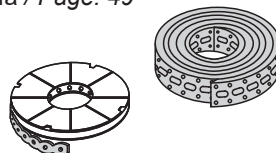
PLCPK / PLGMK / PLCSBR
LK / BE
Sayfa / Page: 47



VT / VTS / VTL
Sayfa
Page: 48



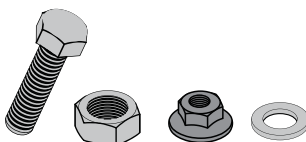
LBT / LABP
Sayfa / Page: 49



LC / LSC / LT / LTS
Sayfa / Page: 50



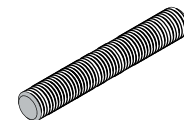
CC / CS / EPSS / EPCS / PR
Sayfa / Page: 51



BEL1 / BEL2 / BEL3 / CSY / PRG
CSY1 / PRY / PR
Sayfa / Page: 52



CR
Sayfa / Page: 53





1978 yılında kimyasal dübel, çelik dübel ve boru askı kelepçesi imalatı ile üretim hayatına başlayan LINK, yenilikçi yaklaşımı ve üstün kalite anlayışı ile Türkiye’de bir çok ilke imza atarak çok kısa sürede Boru Askı Sistemleri olarak bilinen pazarın kurucusu konumuna geldi.

Sektörün eksik ve ihtiyaçlarını doğru ve zamanında tespit eden LINK 1987 yılında yine Türkiye için bir ilk olan Havalandırma Kanalı Flanş Profillerini üretmeye başladı.

Bugün Türkiye’nin en büyük üreticisi konumunda LINK, aynı zamanda 20, 25, 30, 35 ve 40 mm’lik ölçülerde Hava Kanalı Flanş Profili üreten tek firma olma özelliğine sahiptir. Üretimini son teknoloji ürünü makinelerle TSEK standartlarına uygun olarak gerçekleştirmektedir.

Bugün Dünya üzerinde geçerli iki standart olan “SMACNA-HVAC Duct Construction Standard” ve “DW 144 Specification of Sheet Metal Ductwork” teki tüm basınç ve kuvvet sınıflarına cevap verebilecek şekilde geniş bir ürün yelpazesine sahiptir.

In 1978 LINK started to its manufacturing life with steel chemical anchor and pipe clamp. As the first manufacturer of pipe clamp, LINK combine its innovative and quality approach in Turkey and known as creator of pipe hanger and supports market.

LINK determined the needs of market at the right time and started to manufacture air duct flange profiles in 1987.

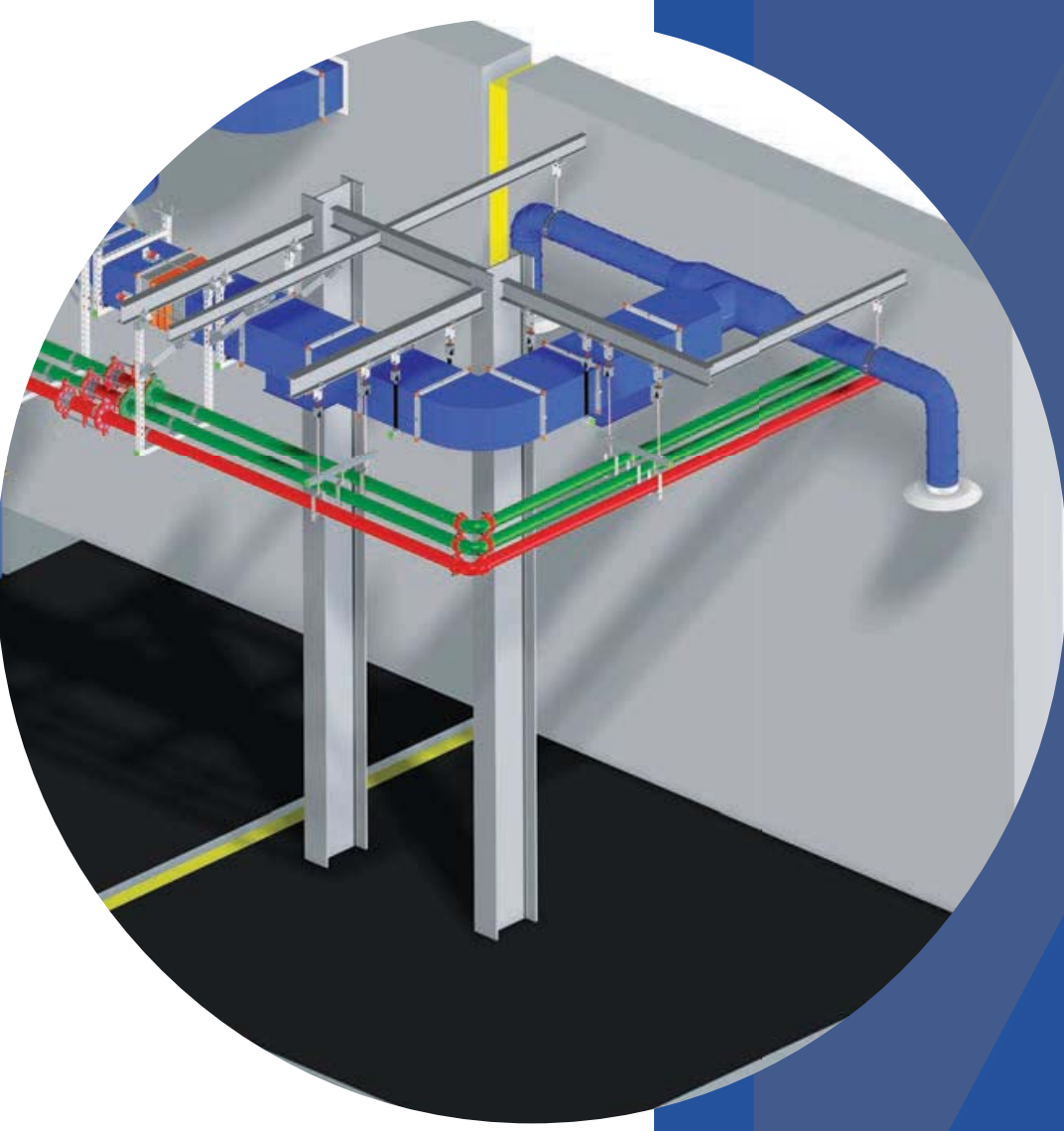
Today as the biggest manufacturer of Turkey, LINK is only manufacturer of 20, 25, 30, 35 and 40 mm sizes at the same time.

LINK has wide range of products that proves the manufacturing process are compatible with the all pressure and joint classes in “SMACNA-HVAC Duct Construction Standard” & “DW 144 Specification of Sheet Metal Ductwork”.



LINK, Hava Kanalı Bağlantı Sistemleri Sertifikaları / LINK, Air Duct Connection Systems Certificates





Tasarım Esasları

Design Fundamentals

Montaj Talimatı / Assembly Instructions

- 1 LINK Flaşı kanalın dış boyundan aşağıdaki tabloda belirtilen ölçülerde kısa kesin.
Always cut LINK Flange shorter according to table below than the outside duct dimension.

Flaş Ölçüsü Flange Size	Kısa Kesilecek Ölçü Cut Length
20	28-30 mm
25	26-28 mm
30	24-26 mm
35	32-34 mm
40	34-36 mm

- 2 LINK köşe parçasını şekilde gösterildiği gibi yerleştirin.
Insert LINK corner piece as shown.

- 3 LINK köşe parçalarını 4 köşeye yerleştirilerek şekildeki gibi çerçeve elde edin. Kanal kesitinin köşesinden tamamlanmış LINK çerçevesini yerleştirmeye başlayın.
Install LINK corner pieces to every 4 corner and complete the frame. Start completed LINK frame at corner of duct section.

- 4 Kanal kesitinin köşesi LINK köşe parçasına tam oturmalıdır. **ÖNEMLİ !!** Eğer kanal kesitinin köşe kenet yeri LINK köşe parçasının altında biterse, çerçeveye dışarıya doğru hafifçe vurarak LINK köşe parçasını geçerek tam oturmasını sağlayın. **ÖNEMLİ !!**
Corner of duct section must clear LINK corner piece. THIS IS IMPORTANT !!
If the duct section corner of the seam lock ends up under the LINK. Corner, tap the frame outwards to allow the duct section to clear and slide past the LINK corner. THIS IS IMPORTANT !!

- 5 Kanal kesiti kesit boyunca LINK Flaş içerisindeki mastiğe nüfuz edecek şekilde tam olarak oturmalıdır. Kanal kesitinin köşeleri LINK köşelerinin üzerine çıkacaktır. Kanal kesitini yerleştirmek için pvc tokmak kullanın. Tüm flaş profili boyunca metal metale teması sağlayın. Kalıcı bağlantıları atmadan çerçeveyi yerinde tutmak için geçici olarak sabitleyin.
The duct section must be seated into the LINK Flange so that the leading edge of the duct section penetrates the integral mastic sealer. The corners use a pvc to locate the duct section. Establish metal to metal contact along the full length of the flange. Temporarily secure the frame in position while applying permanent fasteners.

LINK Flaşının kanal kesitine flaşın uç noktasından 20 mm mesafe içerisinde sabitlenmesi önerilir.
It is recommended that the LINK Flange is fastened to the duct section within 20mm of the end of the LINK Flange.

Kanal çerçevesi boyunca tek yöne doğru çalışın. DW 144 Tablo 5'te verilen kanal sacı ile flaş profili sabitleme yöntemlerinden seçilen metot ile birbiri ardına sabitleyin.
Flaşlar önce köşelerden başlanarak sabitlenmemelidir. Bu konumlama problemlerine yol açabilir.
Work in one direction around duct locating the frame. Fasten in sequence using chosen method of fixing from Table 5 of DW 144. Do not fasten Flange at corner first, it can cause location problems.



Montaj Talimatı / Assembly Instructions

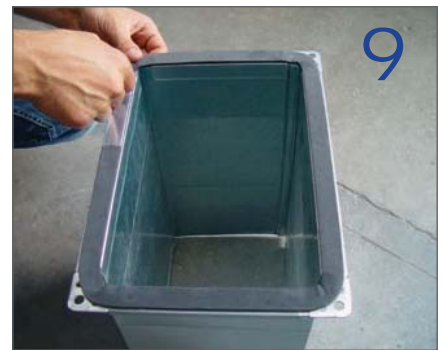
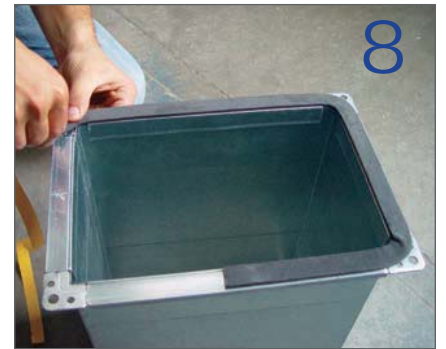
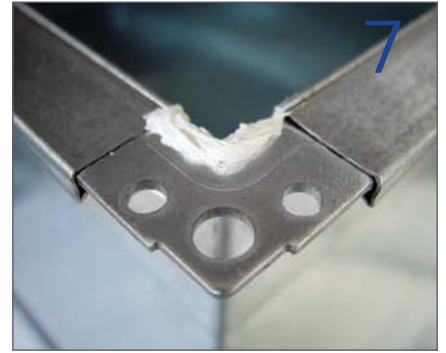
- 6** LINK Flanşları kanal kesitine kolay vidalar veya punta kaynağı ile sabitlenebilir. Daha kaliteli montaj için punta kaynaklı sabitleme önerilir. (Kanalda delik açılmadığı için)
 Tüm basınç sınıfları için merkezden 300 mm aralıklar ile sabitlenmesi önerilir.
*LINK Flange can be fastened to the duct section with self-drilling screws or spot welds. Spot welding is recommended for a superior quality installation (eliminates holes in duct).
 For all pressure classes fastenings are required at 300 mm max. centres.*
- 7** LINK mastiği köşelere şekilde gösterildiği gibi uygulayın. Tüm 8 köşeye de uygulandığından emin olun.
Apply LINK sealer to the corners as shown. Ensure all corners are treated.
- 8** LINK contaı iki köşe noktasının ortasından başlayarak flanş boyunca flanş üzerindeki oluğa denk gelecek şekilde yerleştirin.
Apply LINK gasket tape to the LINK flange starting about half way between two corners. Position along groove in LINK flange as shown.

Kullanılması önerilen conta ölçüleri;
 Gasket Tape size to be used;

Flanş Profili Flange Profile	Conta Ölçüsü Gasket Sizes
LP20	15 x 5 mm
LP25	15 x 5 mm
LP30	20 x 5 mm
LP35	25 x 5 mm
LP40	30 x 5 mm

- 9** Contaı kanal kesitinin köşesini kaplayacak şekilde kavisli olarak ve flanş çerçevesi boyunca tek bir parça halinde uygulayın. Başlangıç noktasında uç uca gelecek şekilde yerleştirin. Arada boşluk kalmadığından emin olun.
*Position gasket tape in an arc to cover the corner of the duct section.
 Apply LINK gasket tape in one piece around the LINK frame and join at the starting point with a firm butt joint, ensuring there is no gap.*
- 10** Kanal kesitleri karşılıklı bir araya getirilip, 4 köşedeki köşe parçalarından civata ve somun ile monte edilerek birleştirilir. Bir anahtar, kavrama veya pense yardımı ile köşe parçaları birbirine değene kadar sıkıştırın. Daha sonra civata ve somunu sıkıştırın. LINK flanş sistemi şekilde görüldüğü gibi vidalı tip klemensler veya sürgülü klemensler ile aşağıdaki tabloda belirtilen sıklıkta uygulanmalıdır.
The duct sections are joined by bringing together the four corners by installing set screws and nuts. Use wrenches, nut driver or adjust a vice grip so that when the gasket tape is compressed, the corner pieces touch. Then tighten the set screw and nut. LINK flange system should be fastened together at the following intervals by cleats or g-clamps as shown.

Basınç Sınıfı Pressure Class	Klemens Aralığı G-Clamp Interval
Düşük / Low	600 mm
Orta / Medium	450 mm
Yüksek / High	300 mm



HVAC - DW/144 DW/TM1 Uygunluk / HVAC - DW/144 DW/TM1 Compliance

Tüm LINK Flaş Profil Sistemleri, İngiliz HVAC-DW/144-DW/TM1 ve Amerikan SMACNA standartlarına uygundur.

HVAC Uygunluğu

Tüm LINK Flaş Profilleri HVAC- Heating and Ventilating Contractors Association tarafından yayınlanan "DW 144 Specification of Sheet Metal Duckwork" standardında atıfta bulunulan "DW/TM1 Acceptance Scheme for New Products - Rectangular Cross Joint Classification" standardına uygun olarak üretilmektedir. Buna göre LINK Flaş sistemlerinin DW/144 ve DW/TM1'e göre sınıf değerleri yandaki tabloda verilmiştir.

All LINK Flange Profiles are produced in accordance with British HVAC-C-DW/144-DW/TM1 and USA SMACNA standards.

HVAC Conformity

All LINK Flange Profiles are fully complied with the requirements contained within the HVAC- Heating and Ventilating Contractors Association Standards "DW 144 Specification of Sheet Metal Duckwork" and "DW/TM1 Acceptance Scheme for New Products - Rectangular Cross Joint Classification". Joint Rating and Pressure Classes of LINK Flange Profiles according to DW/144 and DW/TM1 are given in the following tables.

Basınç Sınıfı A / Pressure Class A-500 Pa

Kanal Uzun Kenarı Duct Longest Side mm	Kalınlık Thickness mm	Bağlatı Sınıfı Joint Rating	Flaş Flange	Kuvvetlendirici Stiffener (1)	Kuvvetlendirici Kullanmadan Max.Boydan Max. Length Without Stiffener mm (2)
400	0.6	J2	20/25	S2	3000
401-600	0.8	J2	20/25	S2	3000
601-800	0.8	J2	20/25	S2	1600
801-1000	0.8	J2	20/25	S2	1250
801-1000	0.8	J3	30/35	S3	1600
1001-1250	1.0	J2	20/25	S2	625
1001-1250	1.0	J3	30/35	S3	1250
1251-1600	1.0	J3	30/35	S3	800
1601-2000	1.0	J4	30/35	S4	800
2001-2500	1.0	J5	40	S5	800
2501-3000	1.2	J5	40	S5	800

over 3000 üstü Lütfen Firmamıza Danışın / Please Contact Our Firm

Basınç Sınıfı B / Pressure Class B-1000 Pa

400	0.6	J2	20/25	S2	3000
401-600	0.8	J2	20/25	S2	1600
601-800	0.8	J2	20/25	S2	1250
601-800	0.8	J3	30/35	S3	1600
801-1000	0.8	J3	30/35	S3	1250
1001-1250	1.0	J3	30/35	S3	800
1251-1600	1.0	J4	30/35	S4	800
1601-2000	1.0	J5	30/35	S5	800
2001-2500	1.0	J5	40	S5	800
2501-3000	1.2	J5	40*	S5	625

over 3000 üstü Lütfen Firmamıza Danışın / Please Contact Our Firm

Basınç Sınıfı C / Pressure Class C-2000 Pa

400	0.8	J2	20/25	S2	3000
401-600	0.8	J2	20/25	S2	1250
601-800	0.8	J2	20/25	S2	800
801-1000	0.8	J3	30/35	S3	800
1001-1250	1.0	J4	30/35	S4	800
1251-1600	1.0	J5	40	S5	800
1601-2000	1.2	J5	40	S5	625
2001-2500	1.2	J6	40*	S6	625

over 2500 üstü Lütfen Firmamıza Danışın / Please Contact Our Firm

(1) Kuvvetlendirme sınıfı için DW144 Sayfa 23, Fig.18-Fig.23
For stiffener rating refer to DW144 Page 23, Fig.18-Fig.23

(2) Bütün maksimum boylar kuvvetlendirilmiş kanallara göre belirtilmiştir.
All maximum lengths are based on stiffened sheet ducts.

*40 güçlendirme rotaları ile / 40 with tie bar

SMACNA Uygunluk / SMACNA Compliance

SMACNA şartları basınç sınıflarına göre Flanş Seçim Tablosu takip eden sayfalarda, bu tablonun kullanım notları da aşağıda verilmiştir.

Basınç Sınıflarına göre Flanş Seçim Tablosu (Tablo 1-7)

Tablo Kullanım Notları:

- 1- LP 25=LINK 25mm Flanş Profili Sistemi
LP 35= LINK 35 mm Flanş Profili Sistemi
- 2- CTR = Kanal birleştirme noktalarının ortasına atılan ara ek bağlantı rotlarını ifade eder.
- 3- A,B,C vb. SMACNA "Hava Kanalı İmalat Standardı" sertlik şartnamelerinde belirtilen flanş bağlantı noktaları ortasındaki güçlendirme sınıfını ifade eder.
- 4- (*) LINK Flanş Profili üzerindeki veya orta güçlendirici üzerindeki ek bağlantı rotlarını ifade eder. (JTR)
- 5- Ölçüler flanş bağlantıları veya güçlendiriciler arası maksimum mesafeleri belirtir.
- 6- CTR'ler sadece pozitif basınç uygulamaların da kullanılmalıdır.

Örnek:

1800 x 300 mm 500 Pa basınçta bir kanal için uygulayıcı birkaç seçeneğe sahiptir.

0,85 mm kalınlıkta bir kanal sacından 1,8 m uzunluğunda iki ucunda LP-35 flanş ve ortasında güçlendirme (CTR veya "H") ile imal edebilir.
veya

0,85 mm kalınlıkta bir kanal sacından 0,9 m uzunluğunda iki ucunda LP-35 flanş ile güçlendirmeye gerek olmadan imal edebilir.
veya

0,85 mm kalınlıkta bir kanal sacından 1,5 m uzunluğunda veya 0,70 mm kalınlıkta bir kanal sacından 1,2 m uzunluğunda iki ucunda LP-35 flanş sistemi ve ortasında güçlendirme (CRT veya "H") ile imal edebilir.

Son olarak

0,85 mm kalınlıkta bir kanal sacından 0,75 m uzunluğunda veya 0,70 mm kalınlıkta bir kanal sacından 0,6 m uzunluğunda iki ucunda LP-35 flanş sistemi ve ortasında güçlendirmeye gerek olmadan imal edebilir.

Flange size selection table for pressure classes according to SMACNA are given to.

Flange Size Selection Table for Pressure Classes (Tablo 1-7)

Tablo Guideline Notes

- 1- LP 25=LINK 25 mm Flange Connection Systems
LP 35= LINK 35 mm Flange Connection Systems
- 2- CTR = Intermediate tie rods in duct, halfway between duct joints.
- 3- A,B,C etc. refer to intermediate reinforcing between joints as per SMACNA "Duct Construction Standards" Rigidity Specifications.
- 4- (*) refer to tie rods at intermediate stiffeners or at the LINK joint. (JTR)
- 5- Dimensions indicate maximum distance between joints or reinforcements.
- 6- CTR's to be used for positive pressure applications only.

Example:

For a 1800 x 300 mm duct @ 500 Pa the contractor has several options.

He can built 1,8 mt sections from 0,85 mm with LP-35 @ each end and an intermediate reinforcement (CTR or "H")

He can also built 0,9 mt sections from 0,85 mm with LP-35 @ each end and no intermediate reinforcement.

He can build 1,5 mt sections from 0,85 mm or 1,2 mt sections from 0,70 mm with LP-35 @ each end and an intermediate reinforcement (CTR or "H")

Finally, he can built 0,75 mt sections from 0,85 mm or 0,6 mt sections from 0,70 mm with LP-35 @ each end and no intermediate reinforcement.

Tablo 1 Dikdörtgen Kanal / Table 1 Rectangular Duct Construction

125 Pa Statik Pozi./Neg. / 125 Pa Static Pos./Neg						
Kanal Ölçüsü Duct Size mm	Güçlendirme Aralığı / Reinforcement Spacing					
	1,80 m	1,50 m	1,20 m	0,90 m	0,75 m	0,60 m
	Sac Kalınlığı Flanş Ölçüsü Duct Sheet Thick. Flange Size mm	Sac Kalınlığı Flanş Ölçüsü Duct Sheet Thick. Flange Size mm	Sac Kalınlığı Flanş Ölçüsü Duct Sheet Thick. Flange Size mm	Sac Kalınlığı Flanş Ölçüsü Duct Sheet Thick. Flange Size mm	Sac Kalınlığı Flanş Ölçüsü Duct Sheet Thick. Flange Size mm	Sac Kalınlığı Flanş Ölçüsü Duct Sheet Thick. Flange Size mm
200	0,55-LP25	0,55-LP25	0,55-LP25	0,55-LP25	0,55-LP25	0,55-LP25
201-250	0,55-LP25	0,55-LP25	0,55-LP25	0,55-LP25	0,55-LP25	0,55-LP25
251-300	0,55-LP25	0,55-LP25	0,55-LP25	0,55-LP25	0,55-LP25	0,55-LP25
301-350	0,55-LP25	0,55-LP25	0,55-LP25	0,55-LP25	0,55-LP25	0,55-LP25
351-400	0,55-LP25	0,55-LP25	0,55-LP25	0,55-LP25	0,55-LP25	0,55-LP25
401-450	0,55-LP25	0,55-LP25	0,55-LP25	0,55-LP25	0,55-LP25	0,55-LP25
451-500	0,55-LP25	0,55-LP25	0,55-LP25	0,55-LP25	0,55-LP25	0,55-LP25
501-550	0,55-LP25	0,55-LP25	0,55-LP25	0,55-LP25	0,55-LP25	0,55-LP25
551-600	0,55-LP25	0,55-LP25	0,55-LP25	0,55-LP25	0,55-LP25	0,55-LP25
601-650	0,55-LP25	0,55-LP25	0,55-LP25	0,55-LP25	0,55-LP25	0,55-LP25
651-700	0,55-LP25	0,55-LP25	0,55-LP25	0,55-LP25	0,55-LP25	0,55-LP25
701-750	0,55-LP25	0,55-LP25	0,55-LP25	0,55-LP25	0,55-LP25	0,55-LP25
751-900	0,55-LP25	0,55-LP25	0,55-LP25	0,55-LP25	0,55-LP25	0,55-LP25
901-1000	0,70-LP25	0,55-LP25	0,55-LP25	0,55-LP25	0,55-LP25	0,55-LP25
1001-1200	0,70-LP25	0,55-LP25	0,55-LP25	0,55-LP25	0,55-LP25	0,55-LP25
1201-1300	0,85-LP25	0,55-LP25	0,55-LP25	0,55-LP25 CTR / "E"	0,55-LP25 CTR / "E"	0,55-LP25 CTR / "E"
1301-1500	0,85-LP25	0,70-LP25	0,70-LP25	0,55-LP25 CTR / "E"	0,55-LP25 CTR / "E"	0,55-LP25 CTR / "E"
1501-1800	1,00-LP25	0,85-LP25	0,70-LP25	0,70-LP25 CTR / "E"	0,70-LP25 CTR / "E"	0,70-LP25 CTR / "E"
1801-2100	1,31-LP35	0,85-LP35	0,70-LP35	0,70-LP25 CTR / "F"	0,70-LP25 CTR / "F"	0,70-LP25 CTR / "F"
2101-2400	1,31-LP35*	1,00-LP35*	0,85-LP35*	0,85-LP35	0,85-LP35	0,85-LP35
Over 2400 ve üstü	1,61-LP35*	1,31-LP35*	1,31-LP35*	1,31-LP35	1,31-LP35	1,31-LP35

Tablo notları ve detayları için lütfen 9. sayfaya bakınız.

Please, see page 9 for more information about table notes and details.

/ = veya / or

Tablo 2 Dikdörtgen Kanal / Table 2 Rectangular Duct Construction

250 Pa Statik Poz./Neg. / 250 Pa Static Pos./Neg						
Kanal Ölçüsü Duct Size mm	Güçlendirme Aralığı / Reinforcement Spacing					
	1,80 m	1,50 m	1,20 m	0,90 m	0,75 m	0,60 m
	Sac Kalınlığı Flanş Ölçüsü Duct Sheet Thick. Flange Size mm	Sac Kalınlığı Flanş Ölçüsü Duct Sheet Thick. Flange Size mm	Sac Kalınlığı Flanş Ölçüsü Duct Sheet Thick. Flange Size mm	Sac Kalınlığı Flanş Ölçüsü Duct Sheet Thick. Flange Size mm	Sac Kalınlığı Flanş Ölçüsü Duct Sheet Thick. Flange Size mm	Sac Kalınlığı Flanş Ölçüsü Duct Sheet Thick. Flange Size mm
200	0,55-LP25	0,55-LP25	0,55-LP25	0,55-LP25	0,55-LP25	0,55-LP25
201-250	0,55-LP25	0,55-LP25	0,55-LP25	0,55-LP25	0,55-LP25	0,55-LP25
251-300	0,55-LP25	0,55-LP25	0,55-LP25	0,55-LP25	0,55-LP25	0,55-LP25
301-350	0,55-LP25	0,55-LP25	0,55-LP25	0,55-LP25	0,55-LP25	0,55-LP25
351-400	0,55-LP25	0,55-LP25	0,55-LP25	0,55-LP25	0,55-LP25	0,55-LP25
401-450	0,55-LP25	0,55-LP25	0,55-LP25	0,55-LP25	0,55-LP25	0,55-LP25
451-500	0,55-LP25	0,55-LP25	0,55-LP25	0,55-LP25	0,55-LP25	0,55-LP25
501-550	0,55-LP25	0,55-LP25	0,55-LP25	0,55-LP25	0,55-LP25	0,55-LP25
551-600	0,55-LP25	0,55-LP25	0,55-LP25	0,55-LP25	0,55-LP25	0,55-LP25
601-650	0,55-LP25	0,55-LP25	0,55-LP25	0,55-LP25	0,55-LP25	0,55-LP25
651-700	0,55-LP25	0,55-LP25	0,55-LP25	0,55-LP25	0,55-LP25	0,55-LP25
701-750	0,55-LP25	0,55-LP25	0,55-LP25	0,55-LP25	0,55-LP25	0,55-LP25
751-900	0,55-LP25	0,70-LP25	0,55-LP25	0,55-LP25	0,55-LP25	0,55-LP25
901-1000	0,85-LP25	0,70-LP25	0,55-LP25	0,55-LP25 CTR / "E"	0,55-LP25 CTR / "E"	0,55-LP25 CTR / "E"
1001-1200	1,00-LP25	0,85-LP25	0,70-LP25	0,55-LP25 CTR / "E"	0,55-LP25 CTR / "E"	0,55-LP25 CTR / "E"
1201-1300	1,00-LP35	0,85-LP25	0,70-LP25	0,70-LP25 CTR / "F"	0,70-LP25 CTR / "F"	0,70-LP25 CTR / "F"
1301-1500	1,00-LP35	0,85-LP35	0,70-LP25	0,70-LP25 CTR / "F"	0,70-LP25 CTR / "F"	0,70-LP25 CTR / "F"
1501-1800	1,31-LP35*	1,31-LP35*	0,85-LP35*	0,70-LP35 CTR / "G"	0,70-LP35 CTR / "G"	0,70-LP35 CTR / "G"
1801-2100	1,31-LP35*	1,31-LP35*	1,00-LP35*	0,85-LP35 CTR / "H"	0,85-LP35 CTR / "H"	0,85-LP35 CTR / "H"
2101-2400	1,61-LP35*	1,61-LP35*	1,31-LP35*	1,00-LP35* CTR / "H"	1,00-LP35* CTR / "H"	1,00-LP35* CTR / "H"
Over 2400 ve üstü		1,61-LP35*	1,31-LP35*	1,31-LP35*	1,31-LP35*	1,31-LP35*

Tablo notları ve detayları için lütfen 9. sayfaya bakınız.

Please, see page 9 for more information about table notes and details.

/ = veya / or

Tablo 3 Dikdörtgen Kanal / Table 3 Rectangular Duct Construction

500 Pa Statik Poz./Neg. / 250 Pa Static Pos./Neg						
Kanal Ölçüsü Duct Size mm	Güçlendirme Aralığı / Reinforcement Spacing					
	1,80 m	1,50 m	1,20 m	0,90 m	0,75 m	0,60 m
	Sac Kalınlığı Flanş Ölçüsü Duct Sheet Thick. Flange Size mm	Sac Kalınlığı Flanş Ölçüsü Duct Sheet Thick. Flange Size mm	Sac Kalınlığı Flanş Ölçüsü Duct Sheet Thick. Flange Size mm	Sac Kalınlığı Flanş Ölçüsü Duct Sheet Thick. Flange Size mm	Sac Kalınlığı Flanş Ölçüsü Duct Sheet Thick. Flange Size mm	Sac Kalınlığı Flanş Ölçüsü Duct Sheet Thick. Flange Size mm
200	0,55-LP25	0,55-LP25	0,55-LP25	0,55-LP25	0,55-LP25	0,55-LP25
201-250	0,55-LP25	0,55-LP25	0,55-LP25	0,55-LP25	0,55-LP25	0,55-LP25
251-300	0,55-LP25	0,55-LP25	0,55-LP25	0,55-LP25	0,55-LP25	0,55-LP25
301-350	0,55-LP25	0,55-LP25	0,55-LP25	0,55-LP25	0,55-LP25	0,55-LP25
351-400	0,55-LP25	0,55-LP25	0,55-LP25	0,55-LP25	0,55-LP25	0,55-LP25
401-450	0,55-LP25	0,55-LP25	0,55-LP25	0,55-LP25	0,55-LP25	0,55-LP25
451-500	0,55-LP25	0,55-LP25	0,55-LP25	0,55-LP25	0,55-LP25	0,55-LP25
501-550	0,55-LP25	0,55-LP25	0,55-LP25	0,55-LP25	0,55-LP25	0,55-LP25
551-600	0,55-LP25	0,55-LP25	0,55-LP25	0,55-LP25	0,55-LP25	0,55-LP25
601-650	0,70-LP25	0,55-LP25	0,55-LP25	0,55-LP25	0,55-LP25	0,55-LP25
651-700	0,85-LP25	0,70-LP25	0,55-LP25	0,55-LP25	0,55-LP25	0,55-LP25
701-750	0,85-LP25	0,70-LP25	0,55-LP25	0,55-LP25 CTR / "D"	0,55-LP25 CTR / "D"	0,55-LP25 CTR / "C"
751-900	0,85-LP25	0,70-LP25	0,55-LP25	0,55-LP25 CTR / "D"	0,55-LP25 CTR / "E"	0,55-LP25 CTR / "D"
901-1000	1,00-LP25 0,85-LP35	0,85-LP25 0,70-LP35	0,70-LP25	0,55-LP25 CTR / "E"	0,70-LP25 CTR / "F"	0,55-LP25 CTR / "E"
1001-1200	1,00-LP25 0,85-LP35	0,85-LP25 0,70-LP35	0,85-LP25 0,70-LP35	0,70-LP25 CTR / "F"	0,70-LP35 CTR / "F"	0,70-LP25 CTR / "E"
1201-1300	1,31-LP35	1,00-LP35	0,70-LP25	0,70-LP35 CTR / "F"	0,70-LP35 CTR / "G"	0,70-LP35 CTR / "F"
1301-1500	1,31-LP35	1,00-LP35	1,00-LP35	0,70-LP35 CTR / "G"	0,85-LP35 CTR / "G"	0,70-LP35 CTR / "F"
1501-1800	1,61-LP35	1,31-LP35	1,00-LP35	0,85-LP35 CTR / "H"	0,85-LP35 CTR / "H"	0,70-LP35 CTR / "H"
1801-2100		1,61-LP35*	1,00-LP35	0,85-LP35* CTR / "I"	1,00-LP35* CTR / "I"	0,85-LP35* CTR / "H"
2101-2400			1,31-LP35*	1,00-LP35* CTR / "I"	1,31-LP35* CTR / "I"	0,85-LP35* CTR / "I"
Over 2400 ve üstü				1,31-LP35* CTR / "I"	1,31-LP35* CTR / "I"	1,31-LP35* CTR / "I"

Tablo notları ve detayları için lütfen 9. sayfaya bakınız.

Please, see page 9 for more information about table notes and details.

/ = veya / or

Tablo 4 Dikdörtgen Kanal / Table 4 Rectangular Duct Construction

750 Pa Statik Pozi./Neg. /750 Pa Static Pos./Neg						
Kanal Ölçüsü Duct Size mm	Güçlendirme Aralığı / Reinforcement Spacing					
	1,80 m	1,50 m	1,20 m	0,90 m	0,75 m	0,60 m
	Sac Kalınlığı Flanş Ölçüsü Duct Sheet Thick. Flange Size mm	Sac Kalınlığı Flanş Ölçüsü Duct Sheet Thick. Flange Size mm	Sac Kalınlığı Flanş Ölçüsü Duct Sheet Thick. Flange Size mm	Sac Kalınlığı Flanş Ölçüsü Duct Sheet Thick. Flange Size mm	Sac Kalınlığı Flanş Ölçüsü Duct Sheet Thick. Flange Size mm	Sac Kalınlığı Flanş Ölçüsü Duct Sheet Thick. Flange Size mm
200	0,55-LP25	0,55-LP25	0,55-LP25	0,55-LP25	0,55-LP25	0,55-LP25
201-250	0,55-LP25	0,55-LP25	0,55-LP25	0,55-LP25	0,55-LP25	0,55-LP25
251-300	0,70-LP25	0,70-LP25	0,55-LP25	0,55-LP25	0,55-LP25	0,55-LP25
301-350	0,70-LP25	0,70-LP25	0,55-LP25	0,55-LP25	0,55-LP25	0,55-LP25
351-400	0,70-LP25	0,70-LP25	0,55-LP25	0,55-LP25	0,55-LP25	0,55-LP25
401-450	0,70-LP25	0,70-LP25	0,55-LP25	0,55-LP25	0,55-LP25	0,55-LP25
451-500	0,85-LP25	0,70-LP25	0,70-LP25	0,55-LP25 CTR / "C"	0,55-LP25 CTR / "C"	0,55-LP25 CTR / "C"
501-550	0,85-LP25	0,70-LP25	0,70-LP25	0,55-LP25 CTR / "C"	0,55-LP25 CTR / "C"	0,55-LP25 CTR / "C"
551-600	0,85-LP25	0,70-LP25	0,70-LP25	0,55-LP25 CTR / "C"	0,55-LP25 CTR / "C"	0,55-LP25 CTR / "C"
601-650	0,85-LP25	0,70-LP25	0,70-LP25	0,55-LP25 CTR / "C"	0,55-LP25 CTR / "C"	0,55-LP25 CTR / "C"
651-700	1,00-LP25	0,85-LP25	0,70-LP25	0,55-LP25 CTR / "D"	0,55-LP25 CTR / "D"	0,55-LP25 CTR / "D"
701-750	1,00-LP25	0,85-LP25	0,70-LP25	0,55-LP25 CTR / "D"	0,55-LP25 CTR / "D"	0,55-LP25 CTR / "D"
751-900	1,31-LP25 1,00-LP35	1,00-LP25 0,85-LP35	0,85-LP25 0,70-LP35	0,70-LP25 CTR / "E"	0,55-LP25 CTR / "E"	0,55-LP25 CTR / "E"
901-1000	1,31-LP25 1,00-LP35	1,00-LP25 0,85-LP35	0,85-LP35	0,70-LP25 CTR / "E"	0,75-LP25 CTR / "E"	0,55-LP25 CTR / "E**"
1001-1200	1,31-LP35*	1,00-LP35*	1,00-LP35*	0,85-LP35 CTR / "F"	0,70-LP25 CTR / "F"	0,55-LP25 CTR / "E"
1201-1300	1,61-LP35*	1,31-LP35*	1,31-LP35*	0,85-LP35 CTR / "G"	0,70-LP35 CTR / "G"	0,70-LP25 CTR / "F"
1301-1500	1,61-LP35*	1,31-LP35*	1,31-LP35*	1,00-LP35 CTR / "G"	0,85-LP35 CTR / "G"	0,70-LP25 CTR / "F"
1501-1800		1,61-LP35*	1,31-LP35*	1,00-LP35* CTR / "G"	0,85-LP35* CTR / "G"	0,70-LP35* CTR / "G"
1801-2100				1,31-LP35* CTR / "I**"	1,00-LP35* CTR / "I**"	0,85-LP35* CTR / "I**"
2101-2400					1,00-LP35* CTR / "I**"	1,00-LP35* CTR / "H**"
Over 2400 ve üstü						

Tablo notları ve detayları için lütfen 9. sayfaya bakınız.
 Please, see page 9 for more information about table notes and details.

/ = veya / or

Tablo 5 Dikdörtgen Kanal / Table 5 Rectangular Duct Construction

1000 Pa Statik Pozi./Neg. / 1000 Pa Static Pos./Neg						
Kanal Ölçüsü Duct Size mm	Güçlendirme Aralığı / Reinforcement Spacing					
	1,80 m	1,50 m	1,20 m	0,90 m	0,75 m	0,60 m
	Sac Kalınlığı Flanş Ölçüsü Duct Sheet Thick. Flange Size mm	Sac Kalınlığı Flanş Ölçüsü Duct Sheet Thick. Flange Size mm	Sac Kalınlığı Flanş Ölçüsü Duct Sheet Thick. Flange Size mm	Sac Kalınlığı Flanş Ölçüsü Duct Sheet Thick. Flange Size mm	Sac Kalınlığı Flanş Ölçüsü Duct Sheet Thick. Flange Size mm	Sac Kalınlığı Flanş Ölçüsü Duct Sheet Thick. Flange Size mm
200	0,55-LP25	0,55-LP25	0,55-LP25	0,55-LP25	0,55-LP25	0,55-LP25
201-250	0,70-LP25	0,55-LP25	0,55-LP25	0,55-LP25	0,55-LP25	0,55-LP25
251-300	0,70-LP25	0,55-LP25	0,55-LP25	0,55-LP25	0,55-LP25	0,55-LP25
301-350	0,85-LP25	0,70-LP25	0,55-LP25	0,55-LP25	0,55-LP25	0,55-LP25
351-400	0,85-LP25	0,70-LP25	0,55-LP25	0,55-LP25	0,55-LP25	0,55-LP25
401-450	0,85-LP25	0,70-LP25	0,70-LP25	0,55-LP25	0,55-LP25	0,55-LP25
451-500	0,85-LP25	0,70-LP25	0,70-LP25	0,55-LP25 CTR / "C"	0,55-LP25 CTR / "C"	0,55-LP25 CTR / "C"
501-550	1,00-LP25	0,70-LP25	0,70-LP25	0,55-LP25 CTR / "C"	0,55-LP25 CTR / "C"	0,55-LP25 CTR / "C"
551-600	1,00-LP25	0,85-LP25	0,70-LP25	0,55-LP25 CTR / "D"	0,55-LP25 CTR / "D"	0,55-LP25 CTR / "D"
601-650	1,00-LP25	0,85-LP25	0,70-LP25	0,55-LP25 CTR / "D"	0,55-LP25 CTR / "D"	0,55-LP25 CTR / "D"
651-700	1,00-LP35	0,85-LP25	0,70-LP25	0,55-LP25 CTR / "D"	0,55-LP25 CTR / "D"	0,55-LP25 CTR / "D"
701-750	1,31-LP35	0,85-LP25	0,70-LP25	0,55-LP25 CTR / "E"	0,55-LP25 CTR / "E"	0,55-LP25 CTR / "E"
751-900	1,31-LP35	1,00-LP25	0,85-LP35	0,70-LP25 CTR / "E"	0,55-LP25 CTR / "E"	0,55-LP25 CTR / "E"
901-1000	1,61-LP35	1,31-LP35	1,00-LP35	0,70-LP35 CTR / "E"	0,70-LP35 CTR / "E"	0,55-LP25 CTR / "E"
1001-1200	1,61-LP35*	1,31-LP35*	1,31-LP35*	0,85-LP35* CTR / "F"	0,70-LP35* CTR / "F"*	0,70-LP35* CTR / "F"*
1201-1300	1,61-LP35*	1,31-LP35*	1,31-LP35*	0,85-LP35* CTR / "G"	0,70-LP35* CTR / "G"*	0,70-LP35* CTR / "G"*
1301-1500		1,61-LP35*	1,31-LP35*	0,85-LP35* CTR / "H"	0,70-LP35* CTR / "H"*	0,70-LP35* CTR / "H"*
1501-1800				1,31-LP35* CTR / "I"	1,00-LP35* CTR / "H"*	0,85-LP35* CTR / "I"
1801-2100				1,31-LP35* CTR / "G"	1,00-LP35* CTR / "G"	1,00-LP35* CTR / "G"
2101-2400				1,31-LP35* CTR / "H"	1,00-LP35* CTR / "H"	1,00-LP35* CTR / "H"
Over 2400 ve üstü				1,31-LP35* CTR / "H"	1,00-LP35* CTR / "H"	1,00-LP35* CTR / "H"

Tablo notları ve detayları için lütfen 9. sayfaya bakınız.

Please, see page 9 for more information about table notes and details.

/ = veya / or

Tablo 6 Dikdörtgen Kanal / Table 6 Rectangular Duct Construction

1500 Pa Statik Poz./Neg. / 1500 Pa Static Pos./Neg						
Kanal Ölçüsü Duct Size mm	Güçlendirme Aralığı / Reinforcement Spacing					
	1,80 m	1,50 m	1,20 m	0,90 m	0,75 m	0,60 m
	Sac Kalınlığı Flanş Ölçüsü Duct Sheet Thick. Flange Size mm	Sac Kalınlığı Flanş Ölçüsü Duct Sheet Thick. Flange Size mm	Sac Kalınlığı Flanş Ölçüsü Duct Sheet Thick. Flange Size mm	Sac Kalınlığı Flanş Ölçüsü Duct Sheet Thick. Flange Size mm	Sac Kalınlığı Flanş Ölçüsü Duct Sheet Thick. Flange Size mm	Sac Kalınlığı Flanş Ölçüsü Duct Sheet Thick. Flange Size mm
200	0,70-LP25	0,55-LP25	0,55-LP25	0,55-LP25 CTR / "B"	0,55-LP25 CTR / "B"	0,55-LP25 CTR / "B"
201-250	0,70-LP25	0,70-LP25	0,70-LP25	0,55-LP25 CTR / "C"	0,55-LP25 CTR / "C"	0,55-LP25 CTR / "C"
251-300	0,85-LP25	0,70-LP25	0,70-LP25	0,55-LP25 CTR / "C"	0,55-LP25 CTR / "C"	0,55-LP25 CTR / "C"
301-350	1,00-LP25	0,85-LP25	0,70-LP25	0,55-LP25 CTR / "C"	0,55-LP25 CTR / "C"	0,55-LP25 CTR / "C"
351-400	1,00-LP25	0,85-LP25	0,70-LP25	0,55-LP25 CTR / "C"	0,55-LP25 CTR / "C"	0,55-LP25 CTR / "C"
401-450	1,00-LP25	0,85-LP25	0,70-LP25	0,55-LP25 CTR / "C"	0,55-LP25 CTR / "C"	0,55-LP25 CTR / "C"
451-500	1,00-LP25	0,85-LP25	0,70-LP25	0,70-LP25 CTR / "D"	0,55-LP25 CTR / "D"	0,55-LP25 CTR / "D"
501-550	1,00-LP25	0,85-LP25	0,70-LP25	0,70-LP25 CTR / "D"	0,55-LP25 CTR / "D"	0,55-LP25 CTR / "D"
551-600	1,00-LP35	0,85-LP35	0,85-LP25	0,70-LP25 CTR / "E"	0,55-LP25 CTR / "E"	0,55-LP25 CTR / "E"
601-650	1,31-LP35	1,00-LP35	0,85-LP25	0,70-LP25 CTR / "E"	0,70-LP25 CTR / "E"	0,70-LP25 CTR / "E"
651-700	1,31-LP35	1,00-LP35	0,85-LP35	0,70-LP25 CTR / "E"	0,70-LP25 CTR / "E"	0,70-LP25 CTR / "E"
701-750	1,31-LP35	1,31-LP35	0,85-LP35	0,70-LP25 CTR / "F"	0,70-LP25 CTR / "F"	0,70-LP25 CTR / "F"
751-900	1,61-LP35	1,31-LP35	1,00-LP35	0,85-LP35 CTR / "F"	0,85-LP35 CTR / "F"	0,70-LP25 CTR / "F"
901-1000	1,61-LP35*	1,61-LP35*	1,31-LP35*	1,00-LP35* CTR / "F"*	0,85-LP35* CTR / "F"	0,85-LP35* CTR / "F"*
1001-1200		1,61-LP35*	1,31-LP35*	1,00-LP35* CTR / "G"*	0,85-LP35* CTR / "G"*	0,85-LP35* CTR / "G"*
1201-1300			1,61-LP35*	1,31-LP35* CTR / "I"*	1,00-LP35* CTR / "I"*	0,85-LP35* CTR / "I"*
1301-1500			1,61-LP35*	1,31-LP35* CTR / "I"*	1,00-LP35* CTR / "I"*	0,85-LP35* CTR / "I"*
1501-1800					1,31-LP35* CTR / "J"*	1,00-LP35* CTR / "J"*
1801-2100						
2101-2400						
Over 2400 ve üstü						

Tablo notları ve detayları için lütfen 9. sayfaya bakınız.

Please, see page 9 for more information about table notes and details.

/ = veya / or

Tablo 7 Dikdörtgen Kanal / Table 7 Rectangular Duct Construction

2500 Pa Statik Pozi./Neg. / 1500 Pa Static Pos./Neg						
Kanal Ölçüsü Duct Size mm	Güçlendirme Aralığı / Reinforcement Spacing					
	1,80 m	1,50 m	1,20 m	0,90 m	0,75 m	0,60 m
	Sac Kalınlığı Flanş Ölçüsü Duct Sheet Thick. Flange Size mm	Sac Kalınlığı Flanş Ölçüsü Duct Sheet Thick. Flange Size mm	Sac Kalınlığı Flanş Ölçüsü Duct Sheet Thick. Flange Size mm	Sac Kalınlığı Flanş Ölçüsü Duct Sheet Thick. Flange Size mm	Sac Kalınlığı Flanş Ölçüsü Duct Sheet Thick. Flange Size mm	Sac Kalınlığı Flanş Ölçüsü Duct Sheet Thick. Flange Size mm
200	1,00-LP25	1,00-LP25	1,00-LP25	0,55-LP25 "C"	0,55-LP25 "C"	0,55-LP25 "C"
201-250	1,00-LP25	1,00-LP25	1,00-LP25	0,55-LP25 "C"	0,55-LP25 "C"	0,55-LP25 "C"
251-300	1,00-LP25	1,00-LP25	1,00-LP25	0,55-LP25 "C"	0,55-LP25 "C"	0,55-LP25 "C"
301-350	1,00-LP25	1,00-LP25	1,00-LP25	0,70-LP25 "C"	0,55-LP25 "C"	0,55-LP25 "C"
351-400	1,31-LP25	1,00-LP25	1,00-LP25	0,70-LP25 "D"	0,70-LP25 "D"	0,55-LP25 "D"
401-450	1,31-LP25	1,31-LP25	1,00-LP25	0,70-LP25 "D"	0,70-LP25 "D"	0,55-LP25 "D"
451-500	1,31-LP35	1,31-LP25	1,31-LP25	0,85-LP25 "E"	0,70-LP25 "E"	0,70-LP25 "E"
501-550	1,31-LP35	1,31-LP25	1,31-LP35	0,85-LP25 "E"	0,70-LP25 "E"	0,70-LP25 "E"
551-600	1,31-LP35	1,31-LP35	1,31-LP35	0,85-LP35 "F"	0,70-LP25 "F"	0,70-LP25 "F"
601-650	1,61-LP35	1,31-LP35	1,31-LP35	0,85-LP35 "F"	0,70-LP25 "F"	0,70-LP25 "F"
651-700	1,61-LP35	1,31-LP35	1,31-LP35	0,85-LP35 "F"	0,70-LP35 "F"	0,70-LP35 "F"
701-750	1,61-LP35	1,31-LP35	1,31-LP35	0,85-LP35 "G"	0,70-LP35 "G"	0,70-LP35 "G"
751-900		1,61-LP35*	1,31-LP35*	1,00-LP35* "H"*	0,85-LP35* "H"*	0,70-LP35* "H"*
901-1000		1,61-LP35*	1,31-LP35*	1,31-LP35* "I"*	1,00-LP35* "I"*	0,85-LP35* "I"*
1001-1200			1,61-LP35*	1,31-LP35* "I"*	1,31-LP35* "I"*	0,85-LP35* "I"*
1201-1300				1,31-LP35* "I"*	1,31-LP35* "I"*	0,85-LP35* "I"*
1301-1500						1,00-LP35* "J"*
1501-1800						
1801-2100						
2101-2400						
Over 2400 ve üstü						

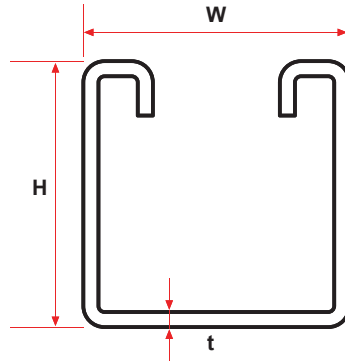
Tablo notları ve detayları için lütfen 9. sayfaya bakınız.

Please, see page 9 for more information about table notes and details.

/ = veya / or

Kanal Güçlendirmesi Olarak Kullanılabilecek Yapı Profilleri Tablosu: Framing Channel (Strut) May Be Used As Duct Reinforcement As Follows:

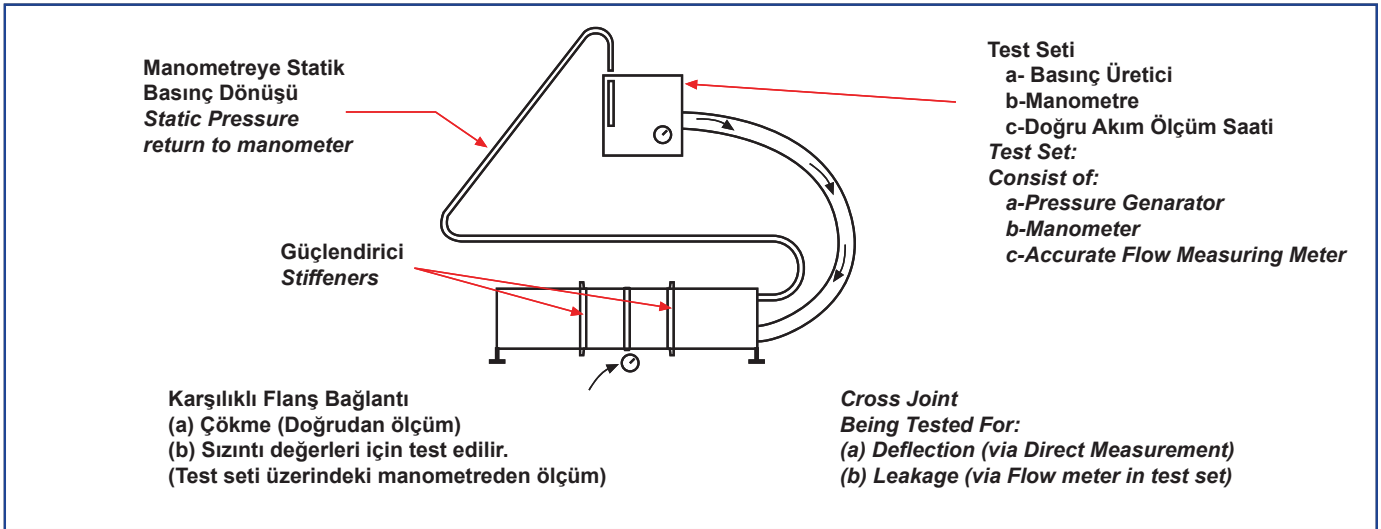
Yapı Profili Channel (Strut)			Güçlendirme Sınıfı SMACNA "Hava Kanalı İmalat Standardı" Tablo 2-29M'ye göre Reinforcement Class Per SMACNA "Duct Construction Standards" Table 2-29M
H mm	W mm	t mm	
22	45	2,0	A, B, C, D
22	45	2,5	D, E
45	45	2,5	F, G
60	45	2,5	H, I, J
60	70	3,0	K, L



Not: Yanda listelenen yapı profilleri ile aynı fiziksel özelliklere sahip, ama daha kalın sacdan imal edilmiş olan profiller daha ince sacdan yapılmış modellerin atıfta bulunduğu güçlendirme sınıfında kullanılabilirler.

Note: Framing Channels having the same physical dimensions as those listed left side, but fabricated from thicker steel maybe used at the reinforcement class assigned to the lighter version.

Test Prosedürü / Test Procedure



Testler yeni ürünlerin hem mukavemet, hem de hava sızdırmazlıklarını aşağıdaki kriterlere göre olduğunu kanıtlamak için tasarlanmıştır:

1. Kanal basınç sınıfı maksimum basınç değerinde olduğu zaman veya merkez güçlendirme rot ile kanal köşesi arası mesafenin 1/250'si kadar mesafede güçlendirme rotları kullanıldığı yerde uygun statik basınç altındaki bağlantının çökme değeri kanalın uzun kenarının 1/250'sini geçmemelidir.

2. Kanaldaki hava kaçak miktarı, DW 144 Tablo 17'de de belirtilen uygun basınç sınıfındaki maksimum izin verilen kaçak miktarının % 40'ını geçmemelidir.

Not:

2. maddede şart koşulmuş olan %40 ifadesi, karşılıklı flanş bağlantı testinin, testin yürütüldüğü laboratuvar şartlarını karşılaması amacı ile kullanılmıştır ve sistemin diğer parçalarının kaçakları normal çevresel çalışma şartlarında çok daha fazla olabilir.

Tests are designed to prove both the strength and air tightness of new products within following criteria:

1. The joint under test at the appropriate static air pressure shall not deflect by more than 1/250 of its longest side when subjected to maximum pressure rating for the duct classification or where tie rods are used 1/250 of the span between central tie rod and the corner of the duct.

2. The air loss from the joint under test shall not exceed 40% of maximum permitted loss for the appropriate pressure class, as indicated in Table 17 of DW/144.

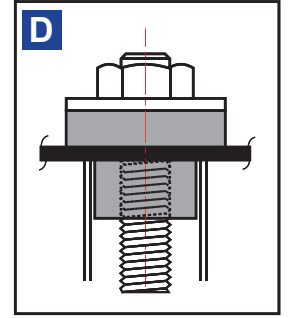
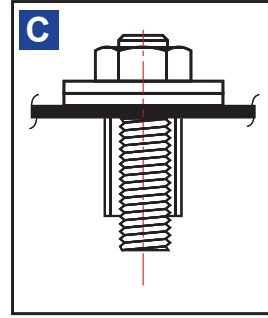
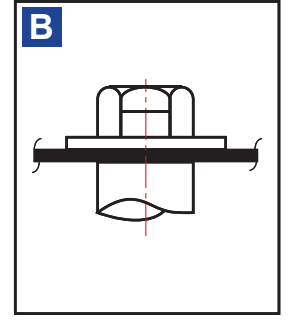
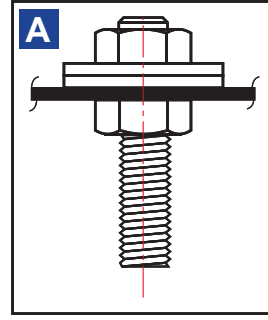
Note:

Note the 40% figure stipulated in 2. above is used for the purpose of the cross joint test only to compensate for the laboratory conditions under which the tests are conducted and the losses from the other parts of the system which may well arise in a normal working environment.

Kuvvetlendirici Rot Ölçüleri (+) Basınç Internal Rod Size (+) Pressure

		Statik Basınç Sınıfı, Pa Static Pressure Class, Pa						
W mm	RS m	125	250	500	750	1.000	1.500	2.500
1200	1,80						M.8	M.10
	1,50							M.8
	1,20							M.8
	0,90							
	0,75							
	0,60							
1350	1,80					M.8	M.8	M.10
	1,50					M.8	M.8	M.10
	1,20							M.8
	0,90							M.8
	0,75							
	0,60							
1500	1,80						M.8	M.10
	1,50						M.8	M.10
	1,20							M.8
	0,90						M.8	M.8
	0,75							M.8
	0,60							
1800	1,80					M.8	M.10	M.12
	1,50						M.8	M.10
	1,20						M.8	M.10
	0,90							M.8
	0,75					M.8		M.8
	0,60					M.8		
2100	1,80			M.8			M.10	M.12
	1,50						M.10	M.12
	1,20						M.8	M.10
	0,90						M.8	M.10
	0,75							M.8
	0,60							M.8
2400	1,80			M.8	M.10	M.10	M.12	M.16
	1,50				M.8	M.8	M.10	M.12
	1,20				M.8	M.8	M.10	M.12
	0,90						M.8	M.10
	0,75							M.8
	0,60							M.8
2700	1,80			M.8	M.10	M.12	M.16	
	1,50			M.8	M.8	M.10	M.12	
	1,20				M.8	M.10	M.12	
	0,90						M.8	M.10
	0,75						M.8	M.10
	0,60							M.8
3000	1,80			M.8	M.10	M.12	M.16	
	1,50			M.8	M.8	M.10	M.12	
	1,20				M.8	M.10	M.10	
	0,90						M.8	M.12
	0,75						M.8	M.10
	0,60							M.8

Kuvvetlendirici Rot Uygulama Tipleri Tie Rod Application Types

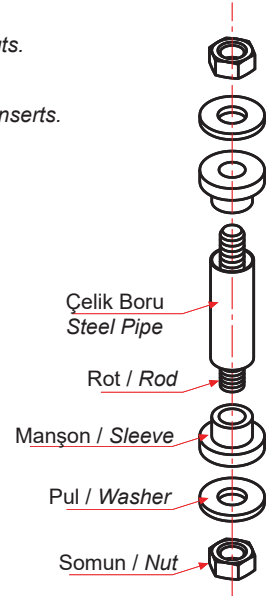
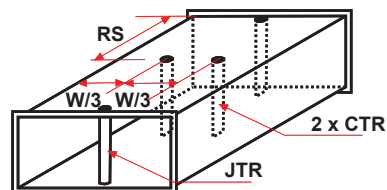
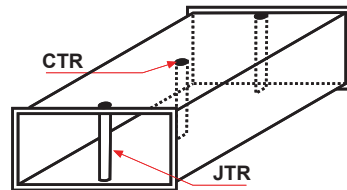
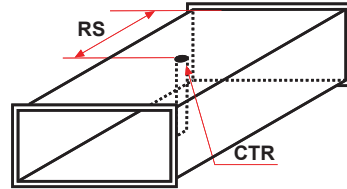


A : İç ve dış destek somunları ile rot.
Rod with internal and external nuts.

B : Ucu dişli boru ile civata.
Tubing or conduit with threaded inserts.

C : Destek borusu ile rot.
Tubing encased rod.

D : Sızdırmazlık manşonu ve destek borusu ile rot.
Tubing encased rod with sleeve.



RS: Güçlendirme Aralığı / Reinforcement Spacing

CTR: Orta Kuvvetlendirici Rot / Center Tie Rod

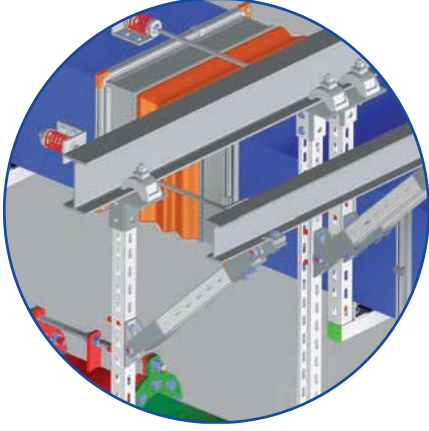
JTR: Ek Kuvvetlendirici Rot / Joint Tie Rod

CTR ve JTR kullanımının basınç sınıfı ve kanal ölçülerine göre dağılımı SMACNA Kanal Tablolarında belirtilmiştir.

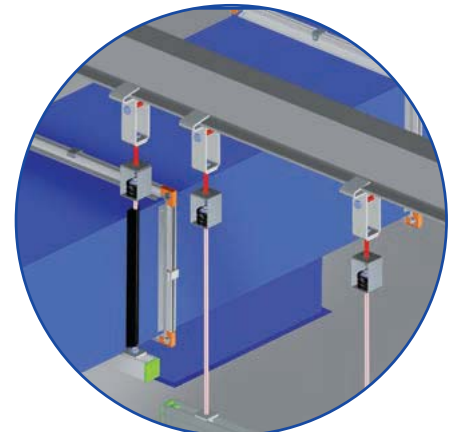
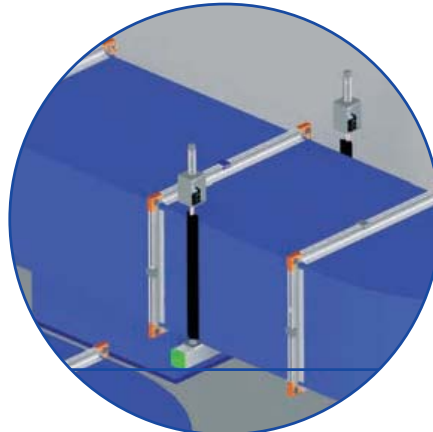
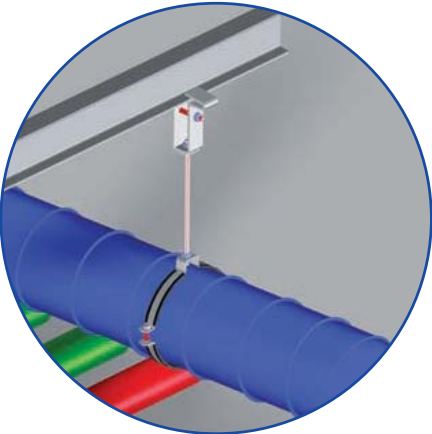
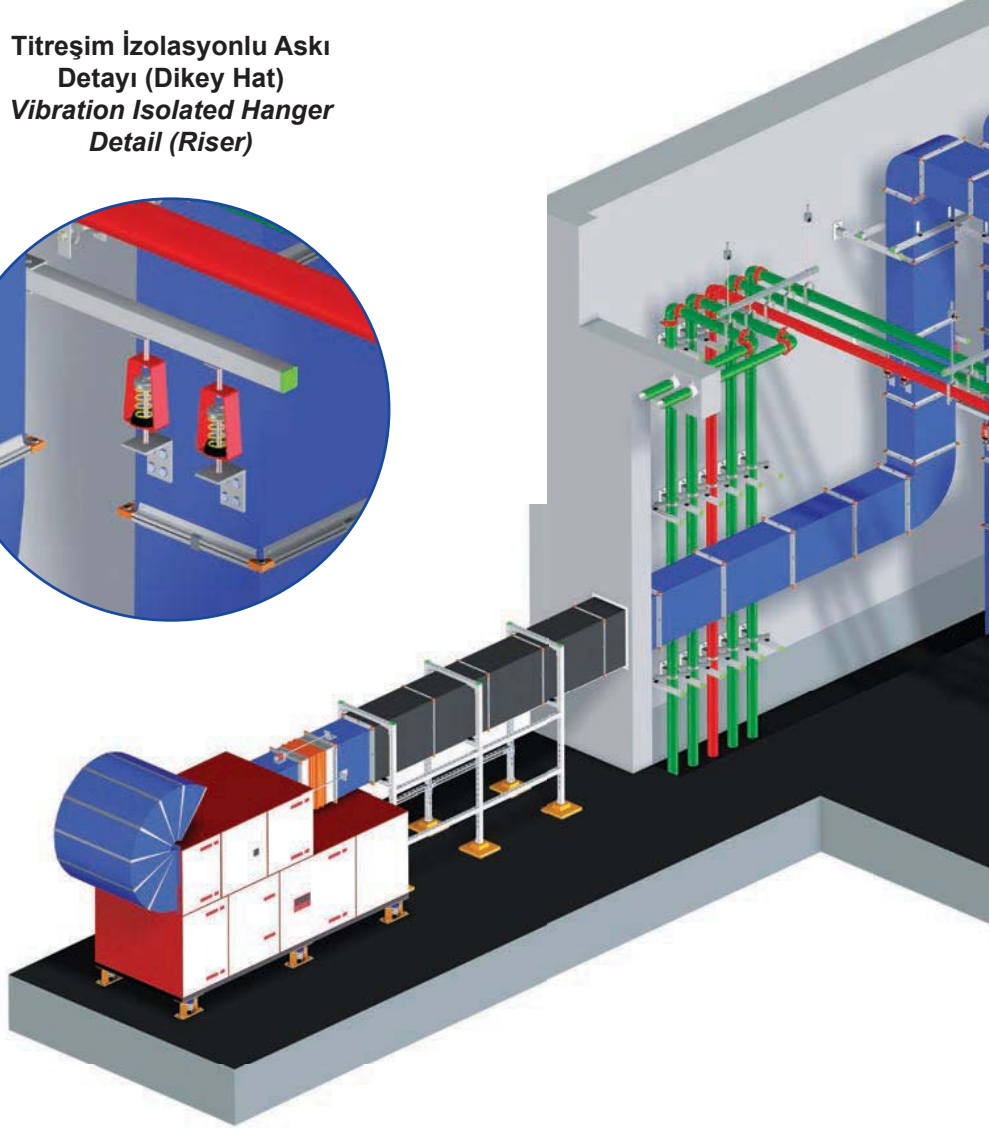
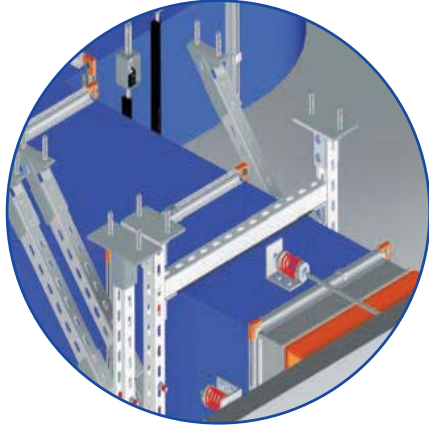
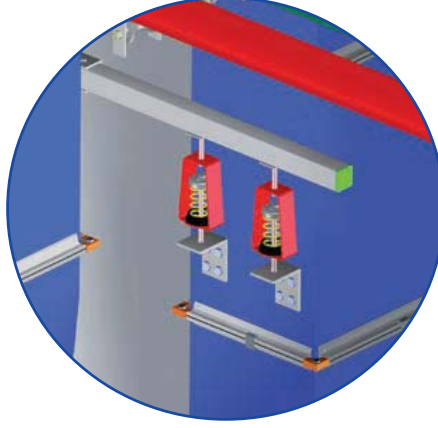
(Tablo 1-7, sayfa 10-16)

Placement of CTR and JTR are defined at SMACNA Rectangular Duct Tables. (Table 1-7, Page 10-16)

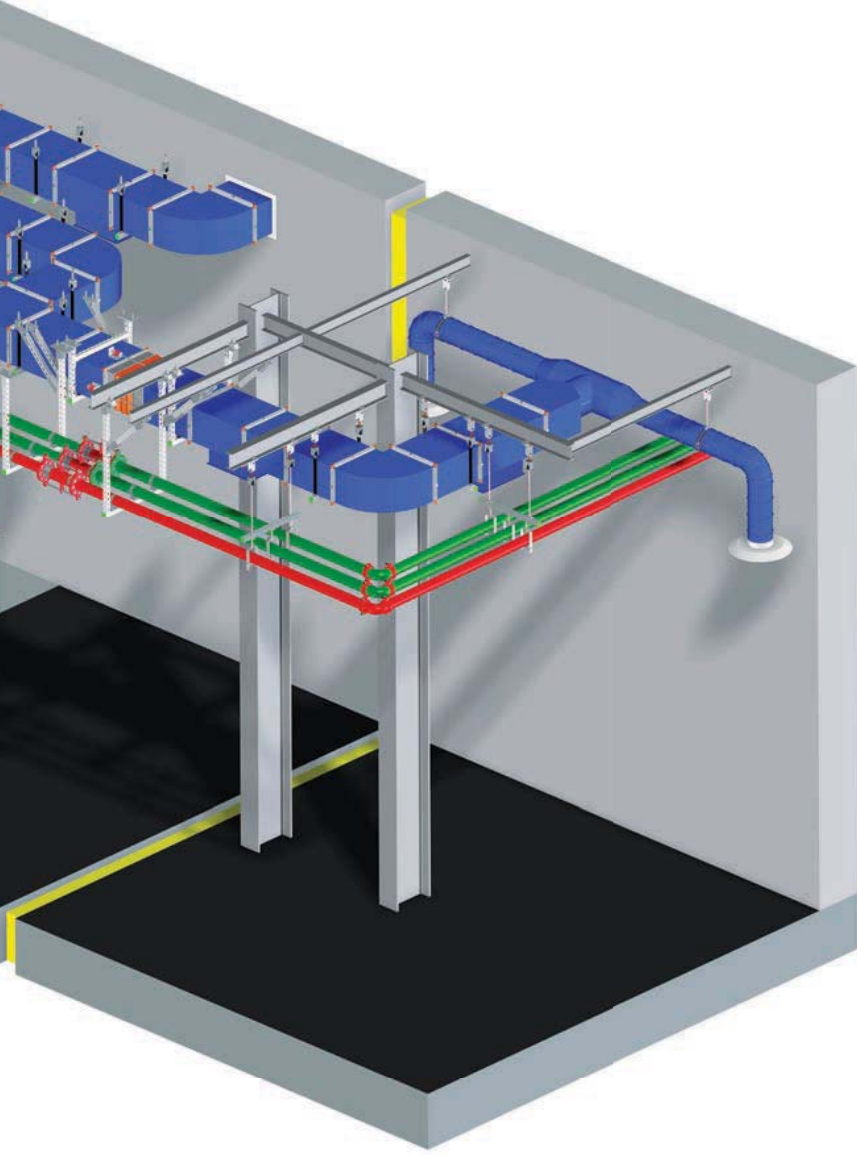




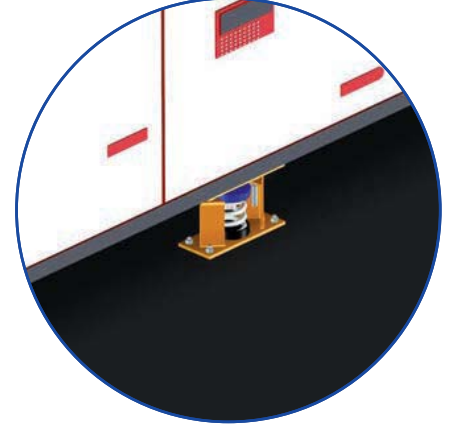
**Titreşim İzolasyonlu Askı
Detayı (Dikey Hat)**
*Vibration Isolated Hanger
Detail (Riser)*



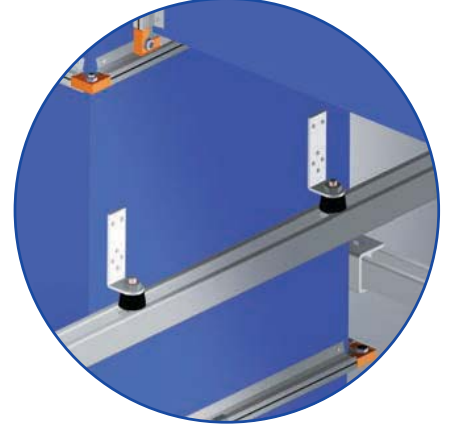
Dikey Hat Prizmatik Kanal Askı Detayı (Çelik Konstrüksiyon)
Vertical Hanger System Duct Hanger Detail



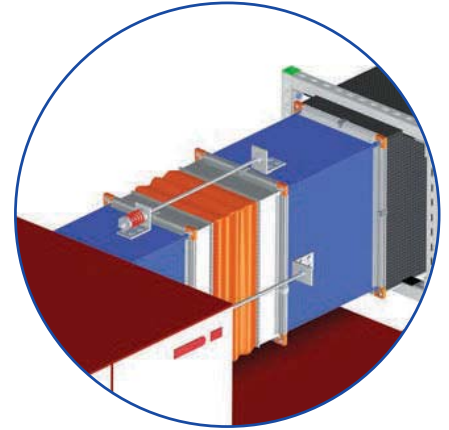
Cihazlarda Titreşim İzolatörü Detayı
Equipment Vibration Isolator Detail



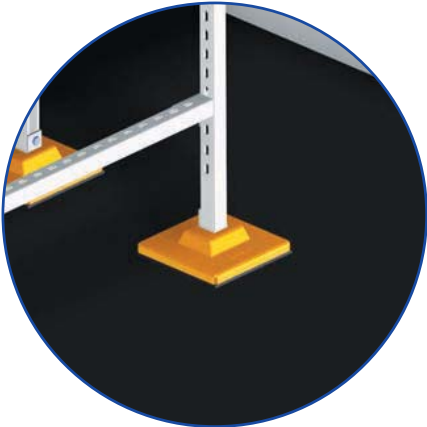
Dikey Hat Kanal Askı Detayı
Riser Duct Support Detail



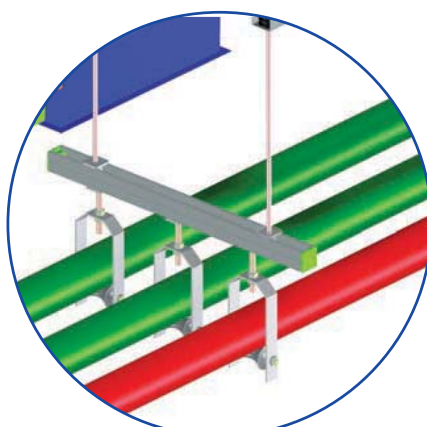
Konnektör ve Basınç Sınırlayıcı Detayı
Connector and Trust Restraint Detail



Polimer Beton Taşıyıcı Detayı
Polymer Concrete Base Detail



Makaralı Boru Askı Detayı (CRH)
Pipe Roller Hanger Detail

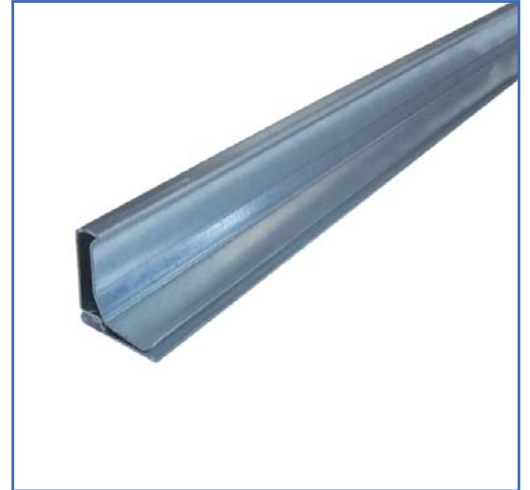
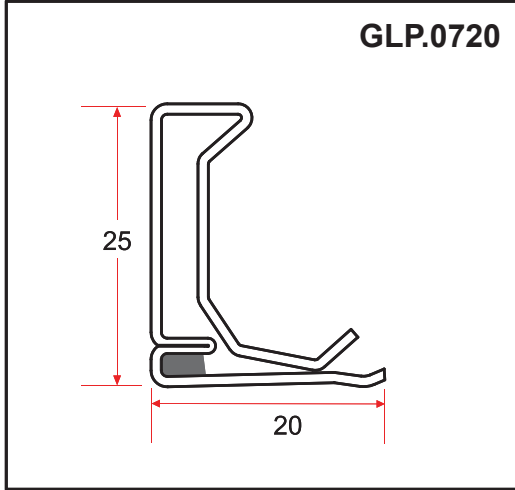




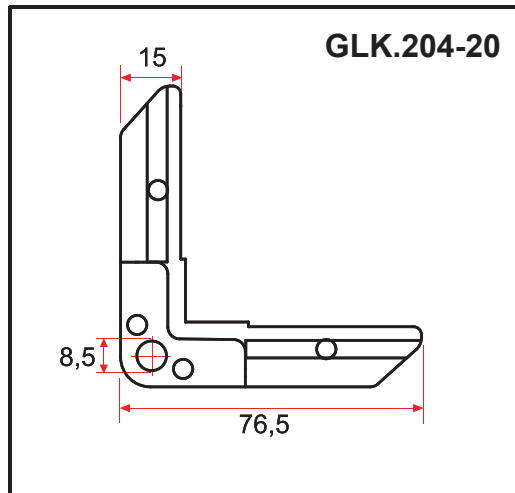
Ürünler
Products

GLP 20 **Gold Serisi** Flanş Profil Sistemleri
GLP 20 **Gold Series** Flange Profile Systems

GLP 20



GLK.204-20



Ürün Kodu Product Code	Ürün Tanımı Product Description	Standart Boy Standard Length mm	Malzeme Material	Birim Ağırlık Unit Weight kg/m	Ambalaj Adedi Qty/Bundle m	Ambalaj Ağırlığı Bundle Weight kg
GLP.0720	20 mm Mastikli Flanş Profili 20 mm Flange Profile With Sealant	4000	GLV	0,54	100	54,0

Ürün Kodu Product Code	Ürün Tanımı Product Description	Kalınlık Thickness mm	Malzeme Material	Birim Ağırlık Unit Weight kg/ad./pieces	Ambalaj Adedi Qty/Box	Ambalaj Ağırlığı Bundle Weight kg
GLK.204-20	20 mm Köşe Parçası 20 mm Corner Pieces	2	GLV	0,030	500	15,0

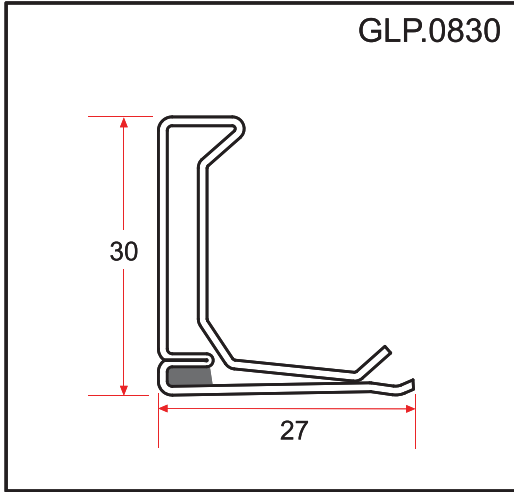
Ürün Grup Kodu / Product Group Code : **0200.1**
Sıcak Bant Galvaniz (Sendzimir) / Hot Band Galvanized (Sendzimir) : **GLV**

“DW/TM1 Acceptance Scheme for New Products Rectangular Cross Joint Classification” standartlarına uygundur.

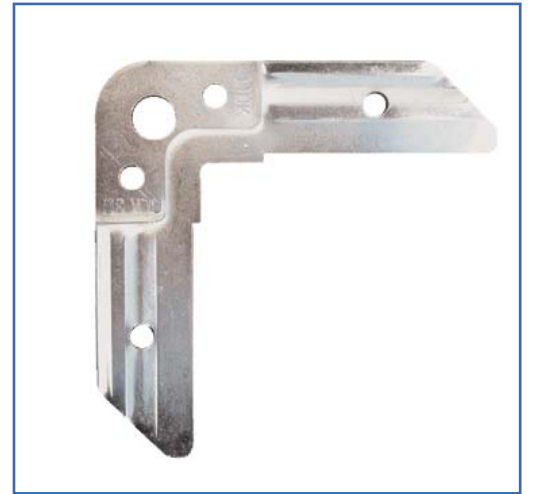
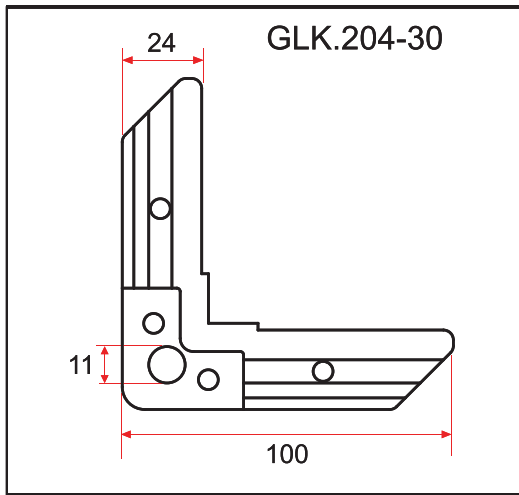
Compliance with “DW/TM1 Acceptance Scheme for New Products Rectangular Cross Joint Classification” standard.

GLP 30 Gold Serisi Flanş Profil Sistemleri
GLP 30 Gold Series Flange Profile Systems

GLP 30



GLK.204-30



Ürün Kodu Product Code	Ürün Tanımı Product Description	Standart Boy Standard Length mm	Malzeme Material	Birim Ağırlık Unit Weight kg/m	Ambalaj Adedi Qty/Bundle m	Ambalaj Ağırlığı Bundle Weight kg
GLP.0830	20 mm Mastikli Flanş Profili 20 mm Flange Profile With Sealant	4000	GLV	0,64	100	64,0

Ürün Kodu Product Code	Ürün Tanımı Product Description	Kalınlık Thickness mm	Malzeme Material	Birim Ağırlık Unit Weight kg/ad./pieces	Ambalaj Adedi Qty/Box	Ambalaj Ağırlığı Bundle Weight kg
GLK.204-30	30 mm Köşe Parçası 30 mm Corner Pieces	2,5	GLV	0,078	200	15,5

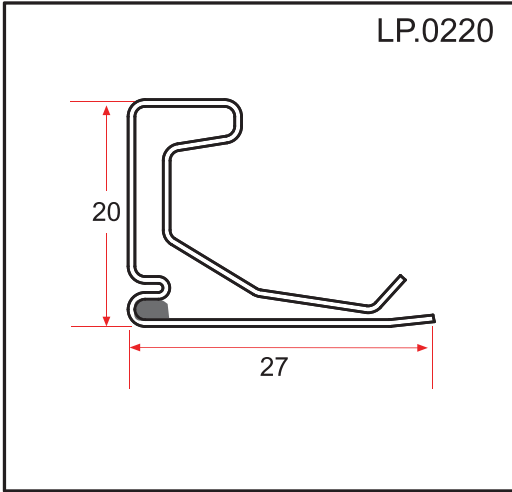
Ürün Grup Kodu / Product Group Code : **0200.1**
 Sıcak Bant Galvaniz (Sendzimir) / Hot Band Galvanized (Sendzimir) : **GLV**

"DW/TM1 Acceptance Scheme for New Products Rectangular Cross Joint Classification" standartlarına uygundur.

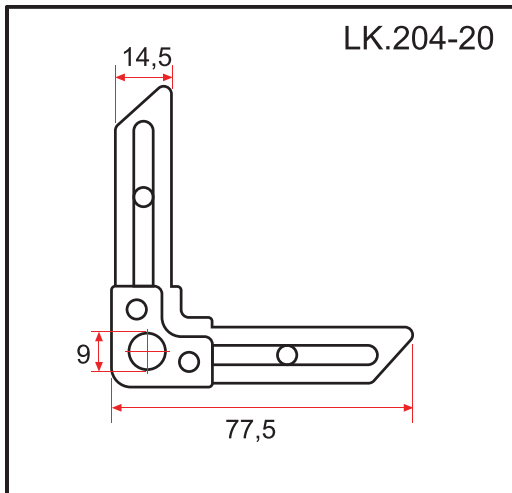
Compliance with "DW/TM1 Acceptance Scheme for New Products Rectangular Cross Joint Classification" standard.

LP 20 Flanş Profil Sistemleri / LP 20 Flange Profile Systems

LP 20



LK.204-20



Ürün Kodu Product Code	Ürün Tanımı Product Description	Standart Boy Standard Length mm	Malzeme Material	Birim Ağırlık Unit Weight kg/m	Ambalaj Adedi Qty/Bundle m	Ambalaj Ağırlığı Bundle Weight kg
LP.0220	20 mm Mastikli Flanş Profili 20 mm Flange Profile With Sealant	4000	GLV	0,45	100	45,0

Ürün Kodu Product Code	Ürün Tanımı Product Description	Kalınlık Thickness mm	Malzeme Material	Birim Ağırlık Unit Weight kg/ad./pieces	Ambalaj Adedi Qty/Box	Ambalaj Ağırlığı Bundle Weight kg
LK.204-20	20 mm Köşe Parçası 20 mm Corner Pieces	2	GLV	0,043	100	45,0

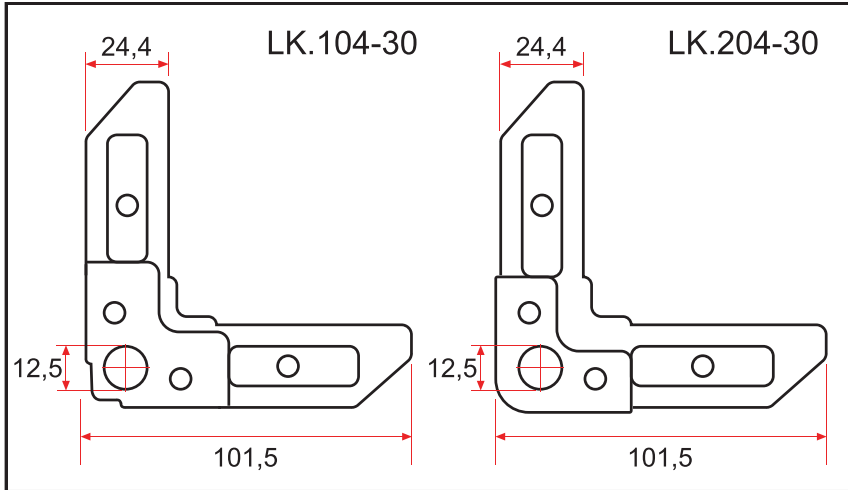
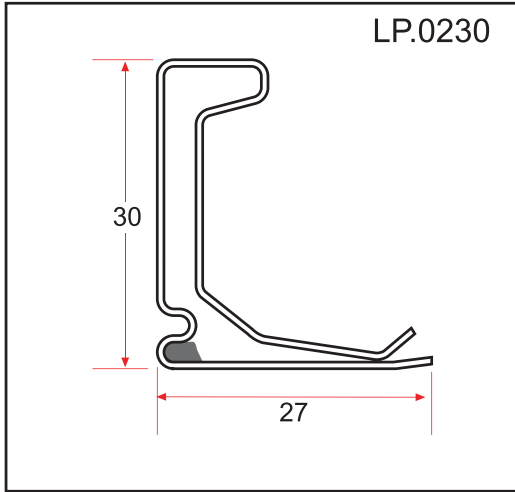
Ürün Grup Kodu / Product Group Code : **0200.1**
Sıcak Bant Galvaniz (Sendzimir) / Hot Band Galvanized (Sendzimir) : **GLV**

"DW/TM1 Acceptance Scheme for New Products Rectangular Cross Joint Classification" standartlarına uygundur.

Compliance with "DW/TM1 Acceptance Scheme for New Products Rectangular Cross Joint Classification" standard.

LP 30 Flanş Profil Sistemleri / LP 30 Flange Profile Systems

LP 30



LK.104-30



LK.204-30

Ürün Kodu Product Code	Ürün Tanımı Product Description	Standart Boy Standard Length mm	Malzeme Material	Birim Ağırlık Unit Weight kg/m	Ambalaj Adedi Qty/Bundle m	Ambalaj Ağırlığı Bundle Weight kg
LP.0230	30 mm Mastikli Flanş Profili 30 mm Flange Profile With Sealant	4000	GLV	0,64	100	64,0
Ürün Kodu Product Code	Ürün Tanımı Product Description	Kalınlık Thickness mm	Malzeme Material	Birim Ağırlık Unit Weight kg/ad./pieces	Ambalaj Adedi Qty/Box	Ambalaj Ağırlığı Bundle Weight kg
LK.104-30	30 mm Köşe Parçası (FRS) 30 mm Corner Pieces (FRS)	2,5	GLV	0,081	200	16,2
LK.204-30	30 mm Köşe Parçası 30 mm Corner Pieces	3,0	GLV	0,117	200	23,4

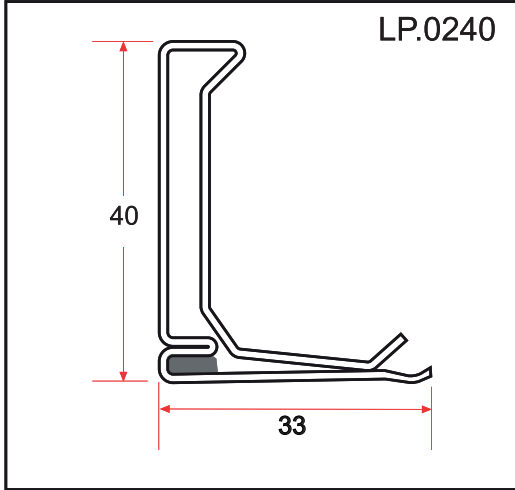
Ürün Grup Kodu / Product Group Code : 0200.1
Sıcak Bant Galvaniz (Sendzimir) / Hot Band Galvanized (Sendzimir) : GLV

"DW/TM1 Acceptance Scheme for New Products Rectangular Cross Joint Classification" standartlarına uygundur.

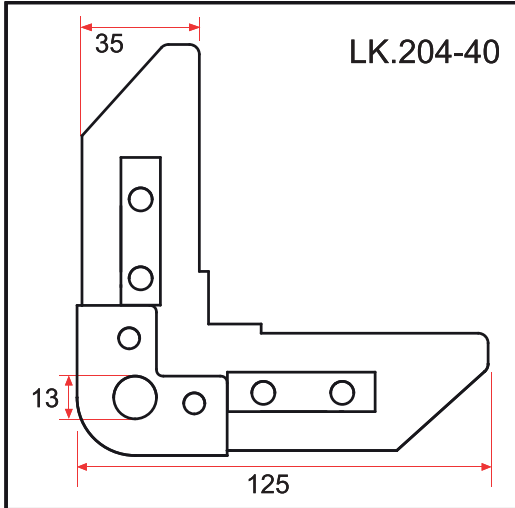
Compliance with "DW/TM1 Acceptance Scheme for New Products Rectangular Cross Joint Classification" standard.

LP 40 Flanş Profil Sistemleri / LP 40 Flange Profile Systems

LP 40



LK.204-40



Ürün Kodu Product Code	Ürün Tanımı Product Description	Standart Boy Standard Length mm	Malzeme Material	Birim Ağırlık Unit Weight kg/m	Ambalaj Adedi Qty/Bundle m	Ambalaj Ağırlığı Bundle Weight kg
LP.0240	40 mm Mastikli Flanş Profili 40 mm Flange Profile With Sealant	4000	GLV	1,16	100	116,0

Ürün Kodu Product Code	Ürün Tanımı Product Description	Kalınlık Thickness mm	Malzeme Material	Birim Ağırlık Unit Weight kg/ad./pieces	Ambalaj Adedi Qty/Box	Ambalaj Ağırlığı Bundle Weight kg
LK.204-40	40 mm Köşe Parçası 40 mm Corner Pieces	3		0,24	100	24,0

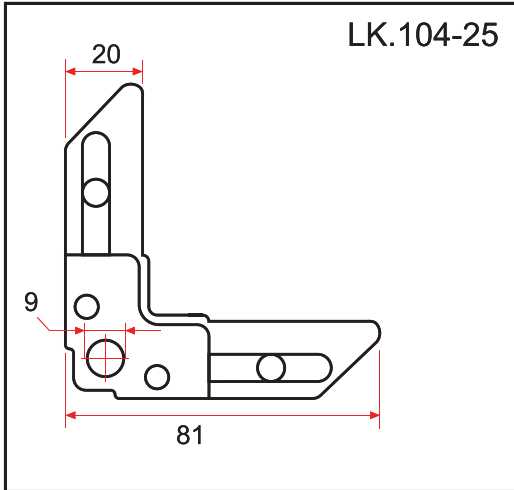
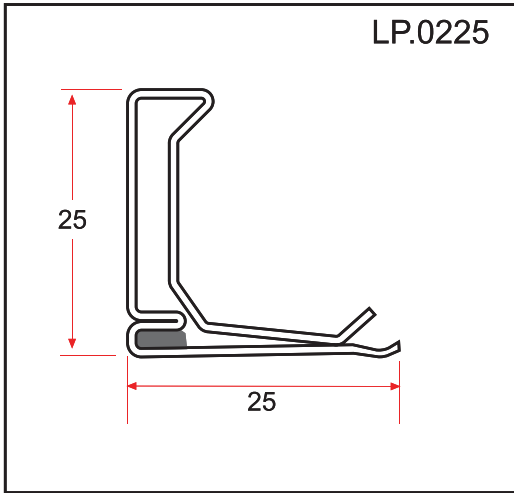
Ürün Grup Kodu / Product Group Code : 0200.1
Sıcak Bant Galvaniz (Sendzimir) / Hot Band Galvanized (Sendzimir) : GLV

"DW/TM1 Acceptance Scheme for New Products Rectangular Cross Joint Classification" standartlarına uygundur.

Compliance with "DW/TM1 Acceptance Scheme for New Products Rectangular Cross Joint Classification" standard.

LP 25 Flanş Profil Sistemleri / LP 25 Flange Profile Systems

LP 25



LK.104-25

Ürün Kodu Product Code	Ürün Tanımı Product Description	Standart Boy Standard Length mm	Malzeme Material	Birim Ağırlık Unit Weight kg/m	Ambalaj Adedi Qty/Bundle m	Ambalaj Ağırlığı Bundle Weight kg
LP.0225	25 mm Mastikli Flanş Profili 25 mm Flange Profile With Sealant	4000	GLV	0,49	100	49,0
LP.0225.A4	25 mm Paslanmaz Çelik Flanş Profili 25 mm Stainless Steel Flange Profile	4000	A4	0,49	100	49,0
Ürün Kodu Product Code	Ürün Tanımı Product Description	Kalınlık Thickness mm	Malzeme Material	Birim Ağırlık Unit Weight kg/ad./pieces	Ambalaj Adedi Qty/Box	Ambalaj Ağırlığı Bundle Weight kg
LK.104-25	25 mm Köşe Parçası (FRS) 25 mm Corner Pieces (FRS)	2,5	GLV	0,051	400	24,0
LK.104-25.A4	25 mm Paslanmaz Köşe Parçası 25 mm Stainless Steel Corner Pieces	2,5	A4	0,052	400	20,8

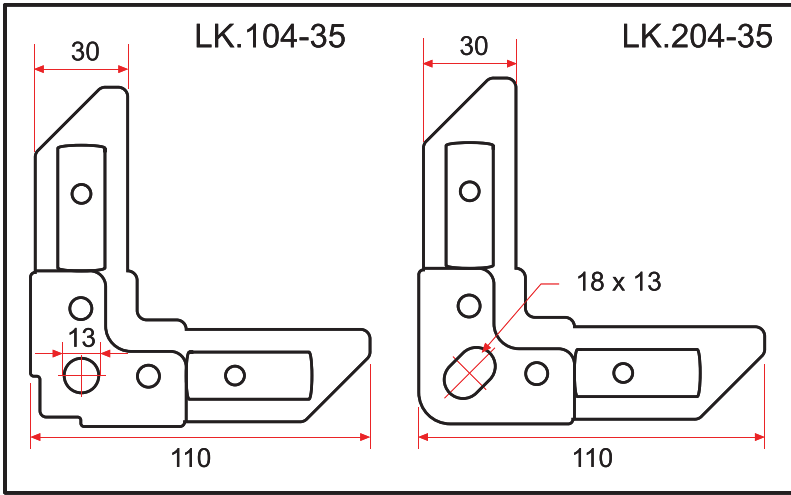
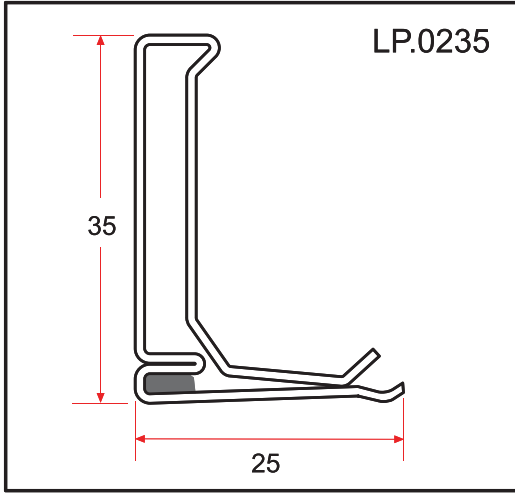
Ürün Grup Kodu / Product Group Code : **0200.1**
Sıcak Bant Galvaniz (Sendzimir) / Hot Band Galvanized (Sendzimir) : **GLV**

“DW/TM1 Acceptance Scheme for New Products Rectangular Cross Joint Classification” standartlarına uygundur.

Compliance with “DW/TM1 Acceptance Scheme for New Products Rectangular Cross Joint Classification” standard.

LP 35 Flanş Profil Sistemleri / LP 35 Flange Profile Systems

LP 35



LK.104-35



LK.204-35

Ürün Kodu Product Code	Ürün Tanımı Product Description	Standart Boy Standard Length mm	Malzeme Material	Birim Ağırlık Unit Weight kg/m	Ambalaj Adedi Qty/Bundle m	Ambalaj Ağırlığı Bundle Weight kg
LP.0235	35 mm Mastikli Flanş Profili 35 mm Flange Profile With Sealant	4000	GLV	0,69	100	69,0
LP.0235.A4	35 mm Paslanmaz Çelik Flanş Profili 35 mm Stainless Steel Flange Profile	4000	A4	0,71	100	71,0

Ürün Kodu Product Code	Ürün Tanımı Product Description	Kalınlık Thickness mm	Malzeme Material	Birim Ağırlık Unit Weight kg/ad./pieces	Ambalaj Adedi Qty/Box	Ambalaj Ağırlığı Bundle Weight kg
LK.104-35	35 mm Köşe Parçası (FRS) 35 mm Corner Pieces (FRS)	3,0	GLV	0,131	150	19,65
LK.204-35	35 mm Köşe Parçası 35 mm Corner Pieces	3,0	GLV	0,140	150	21,00
LK.104-35.A4	35 mm Paslanmaz Köşe Parçası 35 mm Stainless Steel Corner Pieces	3,0	A4	0,133	150	19,95

Ürün Grup Kodu / Product Group Code : 0200.1

Sıcak Bant Galvaniz (Sendzimir) / Hot Band Galvanized (Sendzimir) : GLV

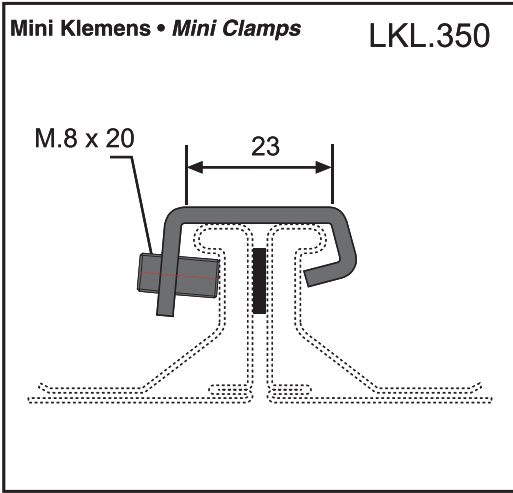
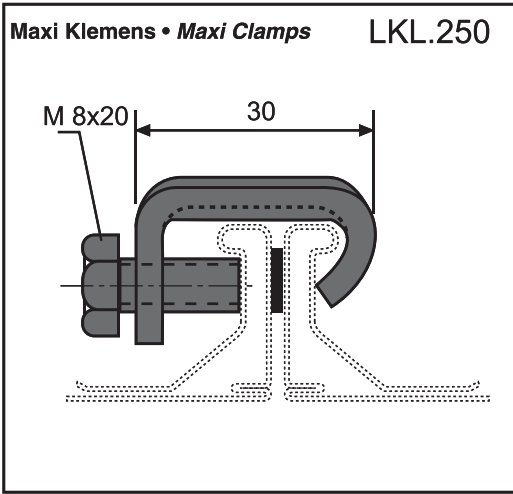
Paslanmaz Çelik / Stainless Steel : A4

"DW/TM1 Acceptance Scheme for New Products Rectangular Cross Joint Classification" standartlarına uygundur.

Compliance with "DW/TM1 Acceptance Scheme for New Products Rectangular Cross Joint Classification" standard.

G Klemens / G Clamps

LKL



Ürün Kodu Product Code	Ürün Tanımı Product Description	Standart Boy Standard Length mm	Malzeme Material	Birim Ağırlık Unit Weight kg/m	Ambalaj Adedi Qty/Bundle m	Ambalaj Ağırlığı Bundle Weight kg
LKL.250	Flanş Klemensi Maksi Flange Clip Maxi	2,5	GLV	0,037	500	18,4
LKL.350	Flanş Klemensi Mini Flange Clip Mini	2,5	GLV	0,018	750	21,7
LKL.250.A4	Paslanmaz Flanş Klemensi Maksi Stainless Flange Clip Maxi	2,5	A4	0,037	500	18,4
LKL.350.A4	Paslanmaz Flanş Klemensi Mini Stainless Flange Clip Mini	2,5	A4	0,018	750	21,7
LKL.1000	Sürgülü Flanş Klemensi Sliding Flange Clip	1,20	GLV	0,045	500	22,5
LKL.1000.A4	Paslanmaz Çelik Sürgülü Flanş Klemensi Stainless Steel Sliding Flange Clip	1,20	A4	0,049	500	24,5

Ürün Grup Kodu / Product Group Code : 0200.1

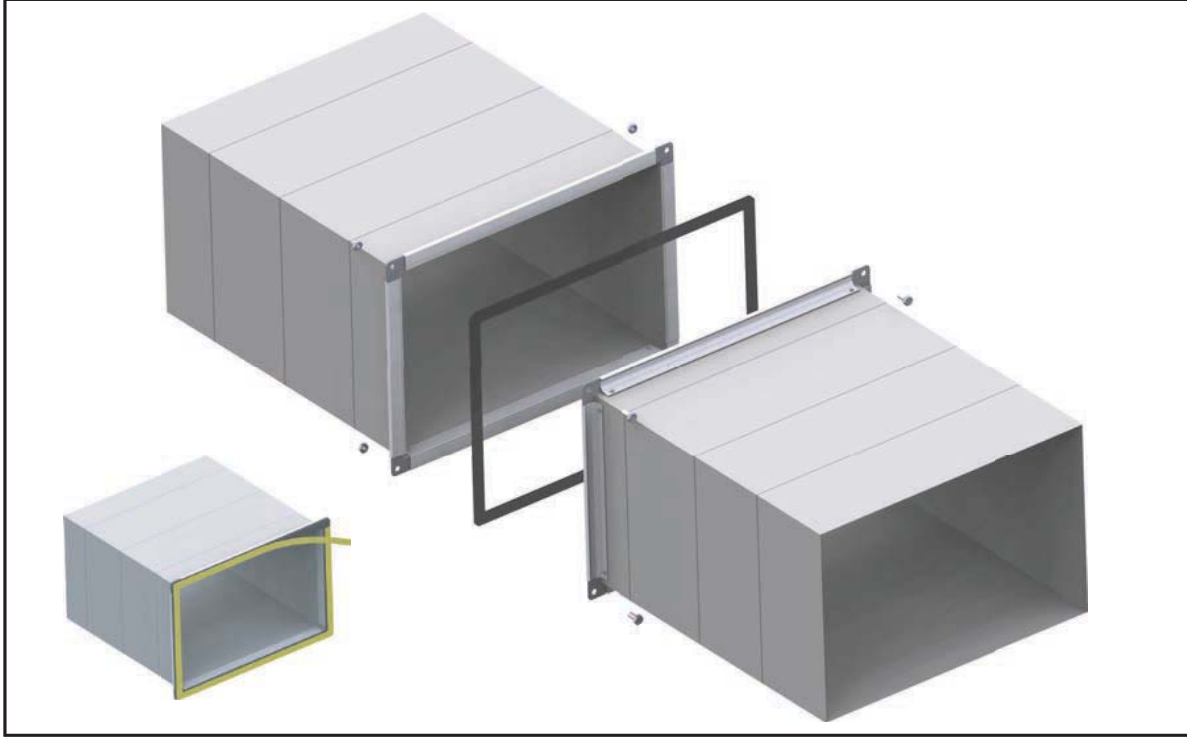
 Sıcak Bant Galvaniz (Sendzimir) / Hot Band Galvanized (Sendzimir) : GLV
 Paslanmaz Çelik / Stainless Steel : A4

"DW/TM1 Acceptance Scheme for New Products Rectangular Cross Joint Classification" standartlarına uygundur.

Compliance with "DW/TM1 Acceptance Scheme for New Products Rectangular Cross Joint Classification" standard.

Conta / Gasket

LNC

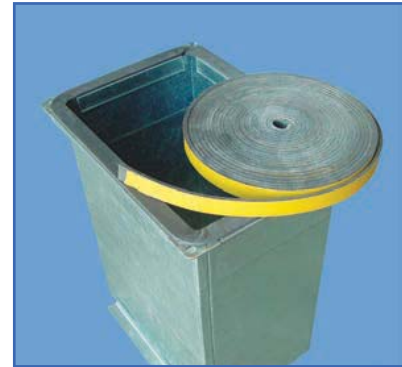


Kendinden yapışkanlı kanal izolasyon contaları flanş profilleri arasında yüksek elastikiyeti ile DW/144 veya SMACNA standartlarına uyumlu montaj şartları sağlar.

Flanş ölçülerine göre değişik ebatlarda kullanılması gerekebilir. Daha detaylı bilgi için montaj talimatı sayfasına bakınız.

Self adhesive gasket tapes provides a high-compression gasket between mating flanges in ductwork DW/144 or SMACNA standards.

Sizes of gaskets should be selected according to the flange system sizes, for more detailed information please see the assembly instruction page.



Malzeme Material	Ürün Kodu Product Code	Isıl Çalışma Aralığı Temperature Resistance	3 x 15 mm Kod Code	5 x 15 mm Kod Code	5 x 20 mm Kod Code	5 x 25 mm Kod Code	5 x 30 mm Kod Code	5 x 40 mm Kod Code	5 x 50 mm Kod Code
EVA	LNC	-20°C / 50°C	0315.EV	0515.EV	0520.EV	0525.EV	0530.EV	0540.EV	0550.EV
EPDM	LNC	-50°C / 140°C	0315.EP	0515.EP	0520.EP	0525.EP	0530.EP	0540.EP	0550.EP
Neopren Neoprene	LNC	-45°C / 110°C	0315.NR	0515.NR	0520.NR	0525.NR	0530.NR	0540.NR	0550.NR
Kauçuk Köpük Rubber Foam	LNC	-200°C / 115°C	0315.RF	0515.RF	0520.RF	0525.RF	0530.RF	0540.RF	0550.RF
Butil Butyl	LNC	-40°C / 90°C	0315.BT	0515.BT	0520.BT	0525.BT	0530.BT	0540.BT	0550.BT

LINK Akriolik Mastik / LINK Acrylic Sealant Tanım

LINK Akriolik Mastik Standart; tek komponentli, akrilik bazlı dolgu macunudur.

Özellikler

Tek komponentlidir. Tabanca ile kolay uygulanabilir. Kuruduktan sonra su geçirmez bir tabaka oluşturur. Hava şartlarına dayanıklıdır. Uzun süre esnekliğini korur. Boyanabilir, yüzeyinde yağ içermez. Dolgu yapılan yüzeyi etkilemez. Alüminyum, ahşap ve PVC çerçeve ve pencerelerde; su, rüzgar ve neme dayanıklıdır. Mantar ve küfe karşı dayanıklıdır.

Teknik Özellikler

Kimyasal Yapı: Akrilik bazlı
Özgül Ağırlık: 1,64±0,03 g/cm³ (DIN 53479)
Yüzey Kuruması: 15-60 dak. (25°C ve 50% bağıl nem)
Kürleşme Hızı: 2 mm/24 saat (25°C ve 50% bağıl nem)
Ph:7,5-9
Hacim Kaybı: %29
Ağırlık Kaybı: %18
Kopma Anındaki Çekme Dayanımı: ≥ 0,1 Mpa (ASTM D 412 C)
Kopma Anındaki Uzama: ≥ 100 % (ASTM D 412 C)
%100 Uzama Modülü: > 0,2 Mpa (ASTM D 412 C)

Renkler:

Beyaz, siyah, koyu kahve, gri, açık kahve, chedar, alüminyum şampanya, koyu gri, krem, armut, kayın, koyu ceviz, huş, gri (RAL 7040), RAL 1013, açık meşe.

Uygulama ve Kullanım Alanları

Uygulama Sıcaklığı: +5 °C ile +35 °C
Isı Dayanımı (kürleşmiş): -10 °C ile +80 °C
Uygulama yüzeyi temiz, kuru, tozsuz ve yağsız olmalıdır.

- Prefabrik yapı elemanlarının arasındaki genleşme fugalarında,
- Ahşap, PVC, demir ve alüminyum doğramaların montajında,
- Her türlü doğramanın sıva, denizlik ve diğer yapı malzemelerinin birleşimlerinde.
- Eternit ve alüminyum çatı ve cephe plakalarının ve her türlü yapı malzemelerinin birleşimlerinde.
- Ayrıca çatlaklara karşı boya öncesi kullanılır.

Dikkat Edilecek Hususlar:

Çocukların erişemeyeceği bir yerde saklayınız.
Gözle temasından sakınınız.
Dondan koruyunuz.

Ambalaj Şekli ve Depolama

310 ml'lik vidasız plastik kartuşlarda ve 20 adetlik karton kolilerde ambalajlanmıştır. Serin ve kuru yerlerde depolayınız. +5 °C ile +25 °C arasında açılmamış ambalajında depolandığında raf ömrü 12 aydır.

Fuga Genişliği Joint Width mm	Fuga Derinliği Joint Depth mm	1 m'deki Sarfiyat Wastage/1 m ml	Sarfiyat Wastage gr/m
5	5	25	41,25
10	10	100	165,00
20	12	240	369,00



Product Description

LINK Acrylic Sealant Standard is one part acrylic sealant.

Properties

One-component. Very easy application.
From permanently water repellent layer after curing.
Resistant to weather conditions.
Remains flexible for a long time after curing.
Paintable, does not effect the application surface.
Water, wind and moisture resistant on aluminum, wood and PVC frames and windows.

Technical Information

Chemical Base: Acrylic
Specific Gravity: 1,64±0,03 g/cm³ (DIN 53479)
Tack Free Time: 15-60 min. (25°C and 50% R.H)
Cure Rate: 2 mm/24 hour (25°C and 50% R.H)
Ph:7,5-9
Volume Shrinkage: %29 - Weight loss %18
Tensile Strength at Break: ≥ 0,1 Mpa (ASTM D 412 C)
Elongation at Break: ≥ 100 % (ASTM D 412 C)
Modulus 100 % elongation: > 0,2 Mpa (ASTM D 412 C)

Colours:

White, black, dark brown, grey, light brown, chedar, aluminum champagne, dark grey, cream, pear beech, dark walnut, birch, grey (RAL 7040), RAL 1013

Application Details and Usage Areas

Application Temperature: +5 °C ile +35 °C
Temperature Resistance: -10 °C ile +80 °C
The application surface must be solid, clean, dry and free of dust, oil and grease.
• Expanding fuga between prefabricate construction element.
• Assembly wood, PVC, iron and aliminium joinery.
• Joints in stone, wood, concreete, plaster and brick works etc.
• Sealing of window and door frame to masonry.

Caution

Keep out of reach of children.
Avoid contact with skin and eyes.
Keep out of freezing.

Kod Code	Renk Colour
MST.1101	Beyaz / White
MST.2101	Gri / Gray

Packaging and Shelf Life

Packaged into 310 ml cartridges with screw-on nozzle. 20 cartridges per carton. Store the product in a cool and dry place. The shelf life is 12 months at temperatures between +5 °C ile +25 °C.

LINK Yüksek Isıya Dayanıklı Silikon / LINK High Temperature Silicone

MST

Tanım

LINK, RTV Isı Silikonu, tek komponentli, nemle kurlaşen asetoksi bazlı silikondur.

Özellikler

%100 silikon polimerdir.
Yüksek mukavemetlidir.
Solvent içermez.
ISO 11600 - F&G - 25 LM'yi karşılar.
Ozona, UV ışınlarına dayanıklıdır.
250 °C'ye kadar dayanıklıdır.
Kısa süreli maruziyette 300 °C'ye kadar dayanır.

Teknik Özellikler

Kimyasal Yapı: Silikon
Özgül Ağırlık: 1,02 ± 0.02 g/ml (ASTM D 1045-86)
Debi: 400 g/dak (ISO 6927)
Yüzey Kuruması: 5-15 dak. (25 °C ve 50% bağıl nem)
Kurlaşme Hızı, 24 saat: 2 mm (25 °C ve 50% bağıl nem)
%100 Uzama Modülü: 0,4 Mpa (ASTM D412)
Kopma Anındaki Çekme Dayanımı: 2 Mpa (ASTM D412)
Kopma Anında Uzama (%): 500 (ASTM D412)
Sertlik: 22 Shore A (ASTM D 53505)

Renkler: Kırmızı

Uygulama ve Kullanım Alanları

Uygulama Sıcaklığı: -10°C ile +40°C
Isı Dayanımı: -60°C ile +300°C
Uygulama yüzeyi temiz, kuru, tozsuz ve yağsız olmalıdır.
Uygulama yüzeyi gözeneksiz yapıda olmalıdır.

- Alüminyum
- Cam
- Sırlı seramik
- Metal

Dikkat Edilecek Hususlar

Çocukların erişemeyeceği bir yerde saklayınız.
Cilt temasına engel olunuz. İyi havalandırılmış alanlarda kullanınız. Gözle temasından sakınınız.

Ambalaj Şekli ve Depolama

310 ml'lik vidasız plastik kartuşlarda ve 25 adetlik karton kolilerde ambalajlanmıştır. Serin ve kuru yerlerde depolayınız. +5°C ile +25°C arasında açılmamış ambalajında depolandığında raf ömrü 12 aydır.

Product Description

LINK, RTV silicone sealant is one part, moisture curing silicone sealant.

Properties

100 % silicone polymer
High strength
Solvent free
Conforms to ISO 11600 - F&G - 25 LM
Resistant to ozone, ultra-violet radiation and temperature extremes
Can be used for extended periods at temperatures up to 250 °C and
For shorter periods as high as 300 °C.

Technical Information

Chemical Base: Silicone
Specific Gravity: 1,02 ± 0.02 g/ml (ASTM D 1045-86)
Extrusion: 400 g/min. (ISO 6927)
Tack Free Time: 5-15 min. (25 °C and 50% Relative Humidity)
Cure Rate (1 day): 2 mm (25 °C and 50% Relative Humidity)
Modulus at 100%: 0,4 Mpa (ASTM D412)
Tensile Strength: 2 Mpa (ASTM D412)
Elongation at Break: 500 (ASTM D412)
Shore Hardness: 22 Shore A (ASTM D 53505)
Colours: Red

Application Details and Usage Areas

Application Temperature: -10°C to +40°C
Temperature Resistance: -60°C to +300°C
The application surface must be solid, clean dry and free of dust, oil and grease.
Excellent adhesion to a variety of non-porous substrates such as;

- Aluminum
- Glass
- Glazed ceramic tiles
- Metal

Caution

Keep out of reach of children.
Avoid contact with skin.
Use only in well ventilated areas.
Don't use in aquariums.

Packaging and Shelf Life

Packaged into 310 ml cartridges with screw-on nozzle. 25 cartridges per carton. Store the product in a cool and dry place. The shelf life is 12 months at temperatures between +5°C and +25°C

Kod Code	Renk Colour
MST.5001	Kırmızı / Red

Yuvarlak Hava Kanalı Kelepçeleri / Round Air Channel Clamps

LSK5

Malzeme / Material :

Çelik / Steel

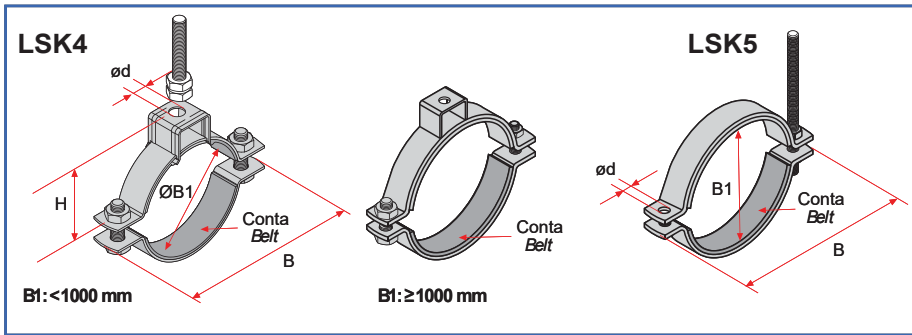
Standart Kaplama / Standard Finish :

 Elektro Galvaniz, Sıcak Daldırma Galvaniz
Electro Plated, Zinc or Hot-Dip Galvanized

Hizmet / Service :

 Yuvarlak hava kanallarını asmak için dizayn edilmiştir. Ø910 mm'nin üzerindeki yuvarlak hava kanallarında LSK5 modellerinin kullanılması önerilir. *Designed for hanging round air channels. It is recommended to use LSK5 for over 910mm diameter air channels.*


LSK4


LSK4 Ölçüler / Dimensions

Kod Code	ØB1 mm	H mm	B mm	Ød mm
LSK4.3228	80	70	134	13
LSK4.3229	100	82	154	13
LSK4.3230	125	95	179	13
LSK4.3231	150	110	204	13
LSK4.3232	160	113	215	13
LSK4.3233	180	123	235	13
LSK4.3234	200	134	259	13
LSK4.3235	224	146	283	13
LSK4.3236	250	159	311	13
LSK4.3237	280	175	351	13
LSK4.3238	295	182	356	13
LSK4.3239	300	385	361	13
LSK4.3240	315	191	384	13
LSK4.3241	355	211	424	13
LSK4.3242	400	234	469	13
LSK4.3243	450	259	520	13
LSK4.3244	500	284	570	13
LSK4.3245	560	314	630	13
LSK4.3246	600	334	670	13
LSK4.3247	630	350	700	13
LSK4.3248	710	390	780	13
LSK4.3249	800	435	870	13
LSK4.3250	900	485	970	13
LSK4.3251	1000	543	1088	18
LSK4.3253	1120	602	1208	18
LSK4.3254	1250	668	1388	18

 B1:
<math>< 1000 \text{ mm}</math>

 B1:
$\geq 1000 \text{ mm}$

LSK5 Ölçüler / Dimensions

Kod Code	B1 mm	B mm	Ød mm
LSK5.3252-001	80	134	9
LSK5.3252-002	100	154	9
LSK5.3252-003	125	179	9
LSK5.3252-004	150	204	9
LSK5.3252-005	160	215	9
LSK5.3252-006	180	235	9
LSK5.3252-007	200	259	9
LSK5.3252-008	224	283	9
LSK5.3252-009	250	311	9
LSK5.3252-010	280	351	9
LSK5.3252-011	295	356	9
LSK5.3252-012	300	361	9
LSK5.3252-013	315	384	9
LSK5.3252-014	355	424	9
LSK5.3252-015	400	469	9
LSK5.3252-016	450	520	9
LSK5.3252-017	500	570	9

Kod Code	B1 mm	B mm	Ød mm
LSK5.3252-018	560	630	13
LSK5.3252-019	600	670	13
LSK5.3252-020	630	700	13
LSK5.3252-021	710	780	13
LSK5.3252-022	800	870	13
LSK5.3252-023	900	970	13
LSK5.3252-024	1000	1088	13
LSK5.3252-025	1120	1208	13
LSK5.3252-026	1250	1388	18
LSK5.3252-027	1300	1420	18
LSK5.3252-028	1350	1468	18
LSK5.3252-029	1400	1524	18
LSK5.3252-030	1500	1610	18
LSK5.3252-031	2000	2120	18

Çarpanlata göre seçim tablosu / Select on table according to diameters.

Kanal Çapı Duct Dia.	Max. Askı Mesafesi Max. Spacing	Rot Rod	Kelepçe Tipi Clamp Type
R<475	3,7m.	M.8	LSK4, LSK5
R<610	3,7m.	M.8	LSK4, LSK5
R<910	3,7m.	M.10	LSK4, LSK5
R<2150	3,7m.	M.10X2	LSK5
R<2500	3,7m.	M.12X2	LSK5

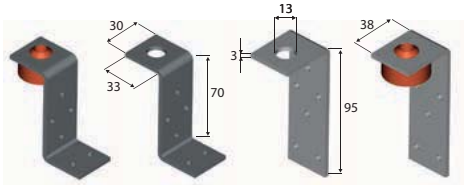
Table is prepared based on SMACNA HVAC Duct Construction Standards.

LME/LVE/ZVE



L-Z Kesitli Hafif Yük Montaj Elemanları L-Z Light Duty Mounting Elements

Havalandırma kanalları için hafif yük askılama montaj elemanlarıdır. Malzeme çelikten imal edilmiş olup, korozyona karşı elektrogalvanizle kaplanmıştır. *Designed as a light duty hanger for air ducts. Material is steel and electrogalvanized for corrosion protection.*



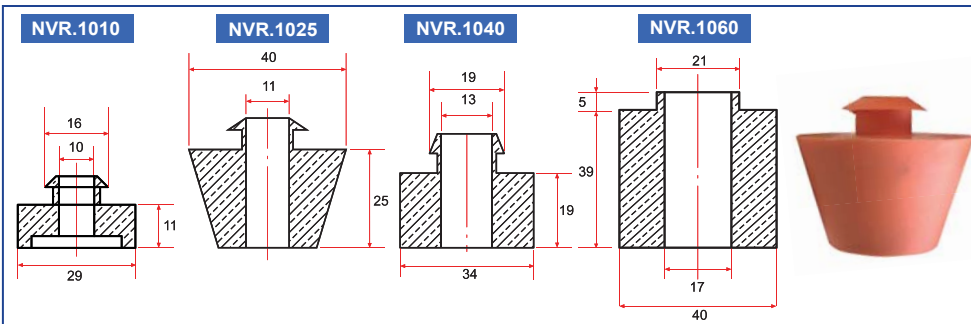
ZVE.1030 ZME.1030 LME.1030 LVE.1030

Kod Code	Çalışma Yüğü Appl. Load kN	Rot Rod mm
LME.1030	0,5	M.8/10x30
LVE.0830	0,5	M.8x30
LVE.1030	0,5	M.8/10x30
ZME.1030	0,5	M.8/10x30
ZVE.0830	0,5	M.8x30
ZVE.1030	0,5	M.8/10x30

Kauçuk Titreşim Alıcılar Rubber Vibration Absorber

Askı rotu ile askı profili arasında, ses ve titreşim izolasyonu olarak kullanılır. *Used for noise and vibration isolation between hanger rot and trapaze support.*

NVR

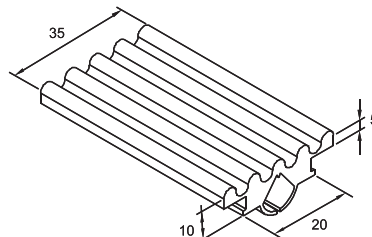


Kod Code	Rot Rod	Çalışma Yüğü Appl. Load kN
NVR.1010	M.8	0,25
NVR.1025	M.10	0,35
NVR.1040	M.12	0,45
NVR.1060	M.16	0,95

Ses ve Titreşim İzolatörü Sound and Vibration Insulation

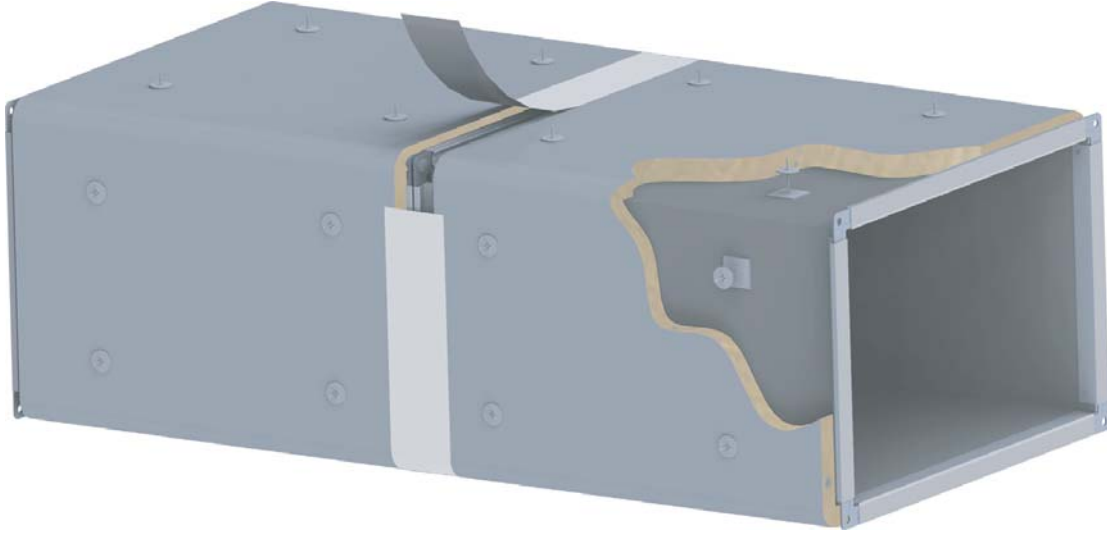
PROLINK C profillerinde ses ve titreşim izolasyonu için kullanılır. Özel tasarımı ile M.8-M.10 askı rotunda ses ve titreşim izolasyonu için kullanılır. *It is used with PROLINK C cross section profiles. Suitable for threaded rods M.8-M.10 against sound and vibration.*

PLCSBR



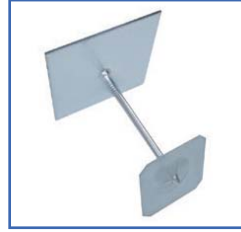
Kod Code	Ad./Kutu Pie./Box	Kg /Kutu Kg /Box
PLCSBR.110	25	7,5

IZL



İzolasyon Çivisi Isolated Nail

Kendiliğinden yapışkanlı galvaniz kaplama izolasyon çivileri, izolasyonun kanala montajında kullanılır.
Self adhesive isolation nail is used for fixing insulation to duct.



Kod Code	Çivi Boyu Nail Length mm
IZL.1004	40
IZL.1006	60
IZL.1010	100

Yapışkanlı Alüminyum Folyo Bant Adhesive Aluminyum Foil

İzolasyonun ek yerlerinde sızdırmazlığı sağlamak amacı ile kullanılır.
Used for prevent leakage from the insulation joints.



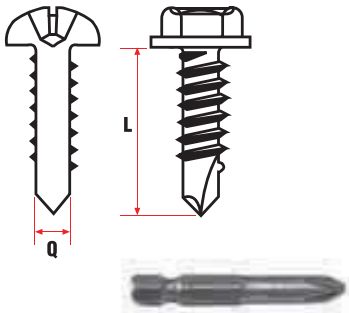
BANT

Kod Code	Bant Eni Nail Width mm	Kod Code	Bant Eni Nail Width mm
BANT.1050	50	BANT.2075	75*
BANT.2050	50*	BANT.1100	100
BANT.1075	75	BANT.2100	100*

*Takviyeli / Reinforced

Kolay Vida / Vida Ucu Easy Screw / Drill Head

Havalandırma kanalları için hafif yük askılama montaj elemanlarıdır. Malzeme çelikten imal edilmiş olup, korozyona karşı elektrogalvanizle kaplanmıştır. Designed as a light duty hanger for air ducts. Material is steel and electrogalvanized for corrosion protection.



ES

Kod Code	Ölçü / Size Q / L
ES.3913	Ø3,9 x 13 mm
ES.3916	Ø3,9 x 16 mm
ES.3919	Ø3,9 x 19 mm
ES.3925	Ø3,9 x 25 mm
ES.4216	Ø4,2 x 16 mm
ES.4225	Ø4,2 x 25 mm
ES.3900	Ø3,9
ES.4200	Ø4,2
ES.4800	Ø4,8
ES.4816	Ø4,8 x 16 mm
ES.4835	Ø4,8 x 35 mm
ES.4850	Ø4,8 x 50 mm

Çelik Yaylı Titreşim Alıcılar
Spring Vibration Isolators**Malzeme / Material:**

Çelik / Steel

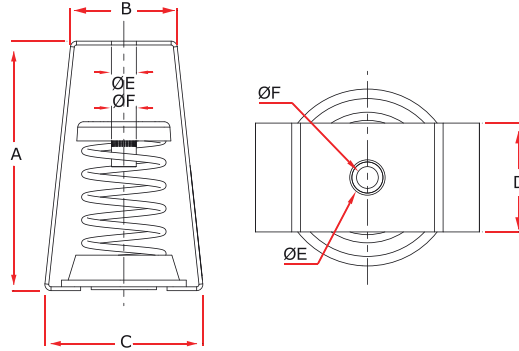
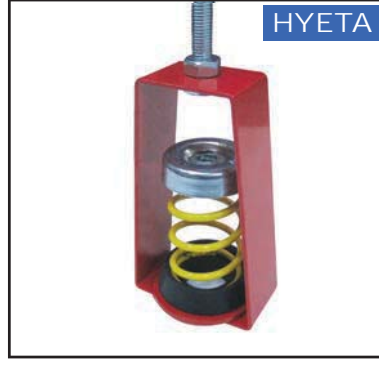
Standart Kaplama / Standart Finish:

Epoxy boya ve Elektrogalvaniz

Epoxy Paint and Zinc Plated

Hizmet / Service:

Asılı tip montaj yapılan mekanik / elektrik ekipmanların yanısıra asma tavan gibi yapısal olmayan elemanların titreşim izolasyonu için kullanılır.

Recommended to use for vibration isolation of non-structural component such as electromechanical components and ceiling floor.**HYET****Ölçüler / Dimensions**

Kod Code	Dizayn Yüğü Design Load N	Çökme Deflection mm	k N/mm	Renk (Yay) Colour (Spring)	A mm	B mm	C mm	D mm	ØE mm	ØF mm
HYETA.10081	100	25	4	Turuncu / Orange	130	56	82	40	13	M.10
HYETA.10082	250	25	10	Sarı / Yellow	130	56	82	40	13	M.10
HYETA.10083	500	25	20	Mavi / Blue	130	56	82	40	13	M.10
HYETA.10084	1000	25	40	Kırmızı / Red	130	56	82	40	13	M.10
HYETA.10085	1500	25	60	Yeşil / Green	130	56	82	40	13	M.10
HYETB.10101	1000	25	40	Kırmızı / Red	190	89	137	50	14	M.12
HYETB.10102	1500	25	60	Mavi / Blue	190	89	137	50	14	M.12
HYETB.10103	2000	25	80	Turuncu / Orange	190	89	137	50	14	M.12
HYETB.10104	3000	25	120	Siyah / Black	190	89	137	50	14	M.12
HYETB.10105	4000	25	160	Sarı / Yellow	190	89	137	50	14	M.12
HYETC.10141	1000	25	40	Sarı / Yellow	210	112	152	50	22	M.16
HYETC.10142	2000	25	80	Mavi / Blue	210	112	152	50	22	M.16
HYETC.10143	3000	25	120	Beyaz / White	210	112	152	50	22	M.16
HYETC.10144	4000	25	160	Gri / Gray	210	112	152	50	22	M.16
HYETC.10145	5000	25	200	Turuncu / Orange	210	112	152	50	22	M.16
HYETC.10146	6000	25	240	Beyaz / White	210	112	152	50	22	M.16
HYETC.10147	7000	25	280	Sarı / Yellow	210	112	152	50	22	M.16
HYETC.10148	8000	25	320	Yeşil / Green	210	112	152	50	22	M.16
HYETC.10149	9000	25	360	Kırmızı / Red	210	112	152	50	22	M.16
HYETC.10150	10000	25	440	Siyah / Black	210	112	152	50	22	M.16
HYETC.10151	12000	25	480	Gri / Gray	210	112	152	50	22	M.16
HYETC.10151	13000	25	520	Mavi / Blue	210	112	152	50	22	M.16

Yatay Basınç Sınırlayıcıları / Horizontal Thrust Restraints

Yatay Basınç Sınırlayıcıları "KTR":

KTR

Yatay basınç sınırlayıcıları, fanlarda veya klima santrali çıkış noktalarında ekipman ağırlığından daha fazla yük oluşturan havanın itme kuvveti sonucunda oluşabilecek aşırı yer değiştirmelerini engeller. Bu sınırlayıcılar özellikle yaylı titreşim izolatörleri ve izolasyon askıları ile aynı çökmede olan yay ünitesi ile kauçuk tabandan oluşur. Basınç noktasının merkezine ve ekipmanın her iki tarafına simetrik olarak monte edilir.

Tüm fan başları ve aksiyal veya santrifüj fanlarda hava basınç kuvvetinin ekipman ağırlığından %10 daha fazla olduğu zamanlarda yatay basınç sınırlayıcılarının kullanılması önerilir.

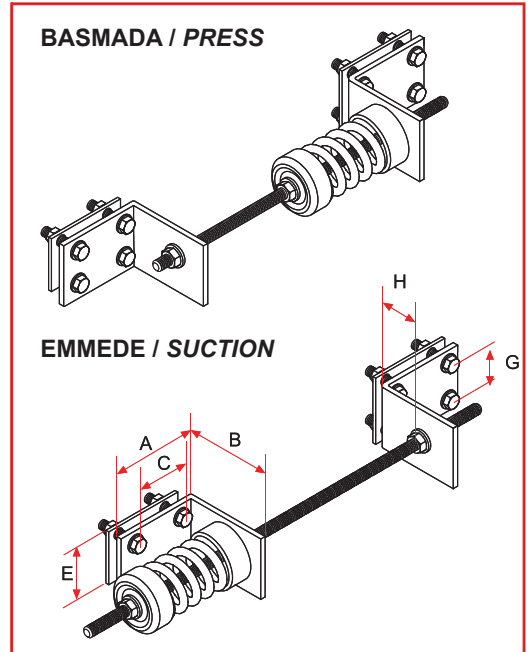
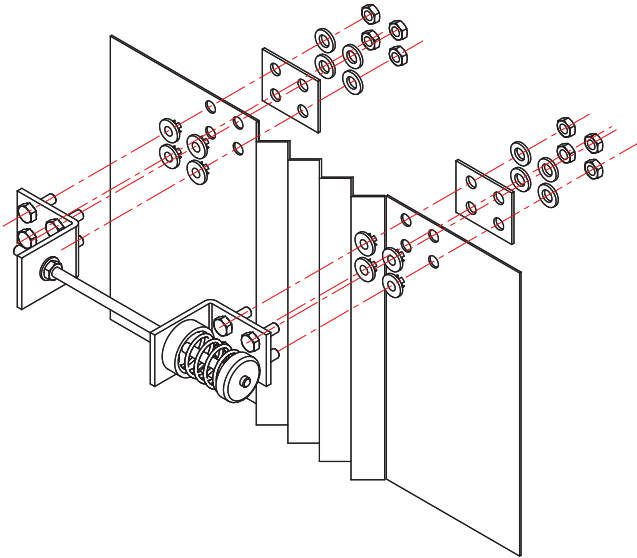
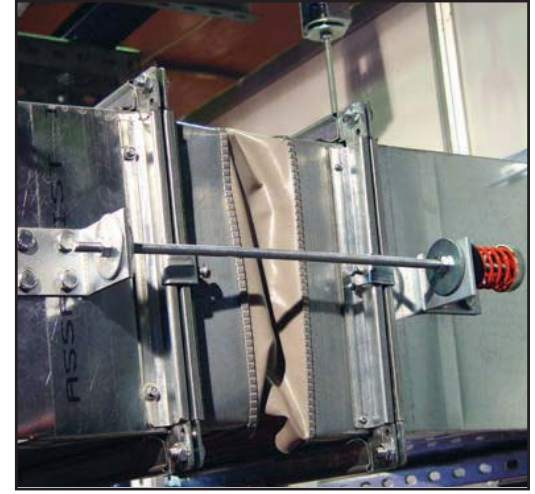
Aşırı hava basıncı asılı ya da zemine tutturulmuş olan tüm ekipmanlarda oluşabilir. İşte bu yüzden sistemin başlayış ve kapanışı hava basıncının yükseldiği veya yok olduğu zamanlarda yay askılarının hareketi sınırlandırabilecek şekilde önceden sıkıştırılarak, yatay basınç sınırlayıcıları ayarlanmalıdır.

Bu ürünü yaylı titreşim izolatörleri veya yay askıları ile beraber kullanabilirsiniz.

Horizontal - Thrust Restraints "KTR":

Horizontal-Thrust Restraints prevent excessive displacements of fans because of bigger air thrust force than equipments weight. These isolators are made of rubber base and springs which have same distortion with spring vibration isolators and vibration isolation hangers. It is located center of thrust and both side of equipment symmetrically. Horizontal thrust restraints are recommended for all fan heads and for axial or centrifugal fans when the air thrust exceeds 10% of the equipment weight.

Air pressure can exist in all equipments which are hanged or floor mounted. Because of that system's start and stop air pressure sometimes rises or disappears, so spring hangers movement should be restricted by precompressing to set thrust spring restraints.

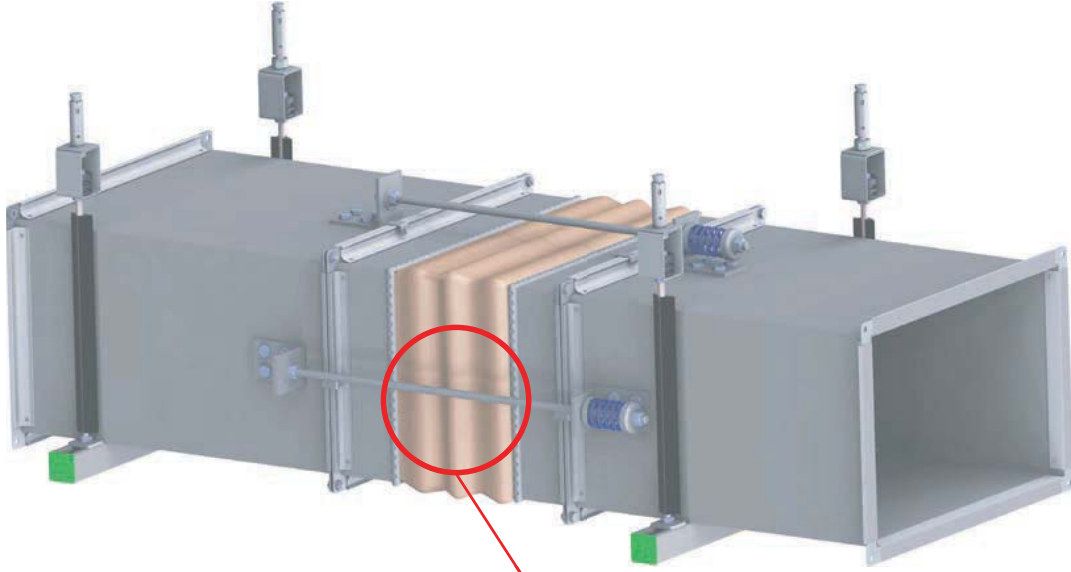


Yatay Basınç Kuvveti = mmSSxm²
1mm SS = 1 kg/m²

Kod Code	Titreşim Alıcı Tipi Type	Çalışma Yüğü Appl. Load kN	Renk (Yay) Colour (Spring)	Yay Kodu Spring Code mm	A mm	B mm	C mm	E mm	G mm	H mm
KTR.40821	KTR10	100	Turuncu / Orange	L44	80	80	38	60	36	48
KTR.40822	KTR25	250	Sarı / Yellow							
KTR.40823	KTR50	500	Mavi / Blue							
KTR.40824	KTR100	1000	Kırmızı / Red							
KTR.40825	KTR150	1500	Yeşil / Green							

Konnektör / Connectors

KON



Kod Code	Ölçü Dimensions mm
KON.4560	45 x 60 x 45
KON.7010	70 x 100 x 70



Standart Ebatlar:

KK 3560, KK 4560, KK 4575, KK 7010

Ayrıca sipariş üzerine farklı ebatlarda üretim yapılabilir.

Alev Taşımaz PVC Konnektörler:

Malzeme: 0,40 mm galvaniz sac ve 750 denye polyester dokuma takviyeli pvc branda. Alev dayanımı: Alev taşımaz ısı dayanımı: -30 +80 °C

Alev Taşımaz Kanvas Konnektörler:

Malzeme: 0,40 mm galvaniz sac ve 500 gr/m2 alev taşımaz nem geçirmez kanvas dokuma. Alev dayanımı: Alev almaz

Yanmaz Cam Elyaf Konnektörler:

Malzeme: 0,40 mm galvaniz sac ve 500 gr/m2 her iki tarafı silikon kaplanmış yanmaz nem geçirmez cam elyaf. Dokuma kumaş. Isı dayanımı: -30 +280 °C

Alev Taşımaz Renkli PVC Konnektörler:

Malzeme: 0,40 mm galvaniz sac ve 750 denye polyester dokuma takviyeli renkli pvc branda. Alev dayanımı: Alev taşımaz. Isı dayanımı: -30 +80 °C

Standard Dimensions:

KK 3560, KK 4560, KK 4575, KK 7010. Different dimensions are produced on request.

Flame Retardant PVC Connectors:

Materials: 0,40 mm galvanized sheet and 750 denye polyester fabric reinforced pvc. Flame resistance: flame retardant. Temperature range: -30 +80 °C

Flame Retardant Canvas Connectors:

Material: 0,40 mm galvanized sheet and 500 gr/m2 flame retardant, humidity proof, canvas woven fabric. Flame resistance: flame retardant.

Non-Combustible Glassfiber Connectors:

Material: 0,40 mm galvanized sheet and 650 gr/m2 both side are silicon coated non-cumbustible humidity proof glassfiber woven fabric. Temperature resistant: -30 +280 °C

Flame Retardant Colored PVC Connectors:

Materials: 0,40 mm galvanized sheet and 750 denye polyester fabric reinforced colored pvc. Flame resistance: flame retardant. Temperature range: -30 +80 °C

Aluminyum Esnek Borular / Aluminium Flexible Ducts**AL-FLEX: Alüminyum Esnek Boru**

orta ve düşük basınçlı ortamlar için üretilmiştir. Isıtma-soğutma havalandırma ve atık gaz geçiş hatlarında kullanılacak şekilde çok katlı polyester lamineli alüminyum folyodan imal edilmiştir. AL-FLEX hava sızdırmaz. AL-FLEX esneme, bükülme ve sıkıştırılabilirliği yüksek esnek borudur. Yırtılma ve darbelere dayanıklıdır. Alev dayanımlıdır ve yangın sonrası zehirli gaz çıkışına neden olan poliüretan bazlı tutkal kullanılmamaktadır.

AL-FLEX : Aluminium Flexible Duct

Produced for the low and medium pressure atmosphere. Made of aluminium foil laminated with polyester film for the usage in heating ventilation air conditioning and gas transition systems. AL-FLEX is airtight. AL-FLEX is a duct which has high flexibility and ability for press and twist. Resistant to tear and stroke Poliuretan based glue which causes to get out poisonous gas after fire is not used in our products.

Teknik Özellikleri / Technical Features

Malzeme / Material	: Alüminyum / Aluminium
Isı Dayanımı / Temperature Range	: -30 +150 °C
Çap Aralığı / Diameter Range	: 76mm - 610 mm
Standart Boy / Standard Length	: 10 mt
Hava Akış Hızı / Air Velocity	: 30 m/sn / 30 m/sec.
Çalışma Basıncı / Operating Pressure	: Mak. 3000 Pa / Max. 3000 Pa
Sunum Şekli / Offer Type: Tekli ambalaj / Single packed	
İzoleli Al-Flex / Insulated Al-Flex	
İzolasyon / Insulation	:
	25mm. kalınlıkta 16kg/m ³ yoğunlukta cam yünü.
	25mm thickness 16kg/m ³ density glasswool
Ceket / Jackets	:
	Dış yüzey alüminyum iç yüzey polyester.
	Outer side aluminium, inner side is polyester.

**Akustik Esnek Boru (Ses ve Isı izolasyonlu
Alüminyum Esnek Havalandırma Boruları)
Aluminium flexible duct for sound and thermal insulation**
SN-FLEX

Orta ve düşük basınç altında çalışan ısıtma soğutma ve havalandırma sistemlerinde kullanılmak üzere üretilmiştir. Akustik izolasyon niteliği sağlayan mikro perfore alüminyum folyodan üretilmiş esnek borulardır. İzolasyon malzemesi camyünü ile boru arasında polyester film bariyer bulunmaktadır.

SN-FLEX

Produced for heating ventilation air conditioning systems which are operating under medium and low pressure. Flexible duct made of perforated aluminium foil which provides acoustic insulation. It has polyester film barrier between the duct and insulation material glasswool.

Teknik Özellikleri / Technical Features

Malzeme / Material	: Alüminyum / Aluminium
Isı Dayanımı / Temperature Range	: -30 +150 °C
Çap Aralığı / Diameter Range	: 76mm - 610 mm
Standart Boy / Standard Length	: 10 mt
Hava Akış Hızı / Air Velocity	: 30 m/sn / 30 m/sec.
Çalışma Basıncı / Operating Pressure	: Mak. 3000 Pa / Max. 3000 Pa
İzolasyon / Insulation	:
	25mm. kalınlıkta 16kg/m ³ yoğunlukta cam yünü.
	25mm thickness 16kg/m ³ density glasswool
Ceket / Jackets	:
	Dış yüzey alüminyum iç yüzey polyester.
	Outer side aluminium, inner side is polyester
Bariyer / Barrier	: Polyester film / Polyester film
Sunum Şekli / Offer Type	: Tekli ambalaj / Single packed



Aluminyum Polyester Esnek Boru Aluminium Polyester Flexible Duct

EKO-FLEX

Orta ve düşük basınçlı ortamlar için üretilmiştir. Isıtma soğutma havalandırma ve atık gaz geçiş hatlarında kullanılacak şekilde dış yüzeyi aluminyum folyadan iç yüzeyi ise polyester filmden imal edilmiştir. Elastik modülü düşük olan aluminyum yüzeylerde zaman içinde oluşan çatlaklar hem basınç kaybını arttırmakta hemde bakterilerin yerlemesine uygun ortamlar oluşturmaktadır. EKO-FLEX'in iç yüzeyi düzgün polyester film kaplanmıştır. Düzgün yüzey sayesinde basınç kaybı azalmakta ve bakterilerin oluşmasına uygun olmayan hijyenik bir ortam sağlanmış olmaktadır. EKO-FLEX hava sızdırmaz. EKO-FLEX esneme, bükülme ve sıkıştırılabilirliğine yeteneği yüksek esnek borudur. Yırtılma ve darbelere dayanıklıdır. Hijyeniktir. Düzgün iç yüzey sayesinde basınç kaybı azdır.



EKO-FLEX

Produced for the low and medium pressure atmosphere. Inner side is polyester film and outer side is aluminium foil for the usage in heating ventilation air conditioning and gas transition systems. On the surface of all aluminium foils which has low elastic modulus small wrinkles and cracks occurs. This cracks increases pressure loss and provides suitable medium for bacterias growth. The inner side of EKO-FLEX is covered with smooth polyester film to prevent these inconveniences. The smooth inner surface of EKO-FLEX decreases the pressure loss and provides a hygienic environment on which the bacterias can not growth. EKO-FLEX is airtight. EKO-FLEX has high flexibility and ability to press and twist. EKO-FLEX is resistant to tear and stroke. EKO-FLEX is more hygienic EKO-FLEX decreases the pressure loss due to the smooth inner surface.



Teknik Özellikleri / Technical Features

Malzeme / Material	: Aluminyum / Aluminium
Isı Dayanımı / Temperature Range	: -30 +80 °C
Çap Aralığı / Diameter Range	: 76mm - 610 mm
Standart Boy / Standard Length	: 10 mt
Hava Akış Hızı / Air Velocity	: 30 m/sn / 30 m/sec.
Çalışma Basıncı / Operating Pressure	: Mak. 3000 Pa / Max. 3000 Pa
Sunum Şekli / Offer Type	: Tekli ambalaj / Single packed

İzoleli Eko-Flex / Insulated Eko-Flex

İzolasyon / Insulation	:
25mm. kalınlıkta 16kg/m ³ yoğunlukta cam yünü.	
25mm thickness 16kg/m ³ density glasswool	
Ceket / Jackets	:
Dış yüzey aluminyum iç yüzey polyester.	
Outer side aluminium, inner side is polyester.	

Aluminyum Polyester Esnek Boru / Aluminium Polyester Flexible Duct

Lütfen, sipariş oluştururken aşağıdaki örneği dikkate alınız.
Please, pay attention following example while ordering.

0200.2. AL-FLEX. 127

Ürün Grup Kodu Product Group Code 0200.2.	Ürün Kodu Product Code AL-FLEX SN-FLEX EKO-FLEX	Boru Çapı Pipe Size 127 mm
--	---	----------------------------------

PL-FLEX: Metalize Opp / Metalize Polyester Esnek Boru

Orta ve düşük basınçta çalışmak üzere Metalize opp / metalize polyester ve yüksek gerilimli çelik tel ile üretilmiş esnek havalandırma borularıdır. Isıtma soğutma havalandırma ve atık gaz geçiş hatlarında kullanılmak üzere tasarımılandırılmıştır. Esneme, bükülme ve sıkıştırılabilme yeteneği yüksek esnek borulardır. Yırtılma ve darbelere dayanıklıdır.

PL-FLEX: Metallised Opp / Polyester Flexible Duct

Flexible air duct which is made of metallised opp / metallised polyester and high tensile strength steel wire for the usage in medium and low pressure atmosphere. Designed for the usage in heating ventilation air conditioning and exhaust gas transition systems. PL-FLEX has high flexibility and ability to press and twist. PL-FLEX is resistant to tear and stroke.

Teknik Özellikleri / Technical Features

Malzeme / Material

Metalize opp / Metalize polyester

Metallised opp / Metallised polyester

Isı Dayanımı / Temperature Range : -30 +80 °C

Çap Aralığı / Diameter Range : 76mm - 610 mm

Standart Boy / Standard Length : 10 mt

Hava Akış Hızı / Air Velocity : 30 m/sn / 30 m/sec.

Çalışma Basıncı / Operating Pressure : Mak. 2500 Pa / Max. 2500 Pa

Sunum şekli / Offer type : Tekli ambalaj / Single packed

İzoleli PI-Flex / Insulated PI-Flex

İzolasyon / Insulation :

25 mm kalınlıkta 16 kg / m³ yoğunlukta cam yünü.

25 mm thickness 16 kg / m³ density glasswool

Ceket / Jackets :

Metalize opp / Metalize polyester

Metallised opp / Metallised polyester


POL-FLEX: Polyester Esnek Boru

Orta ve düşük basınç altında çalışmak üzere ısıtma soğutma havalandırma ve atık gaz hatlarında kullanılacak şekilde polyester film ve yüksek gerilimli çelik tel ile üretilmiş ekonomik esnek havalandırma borularıdır.

POL-FLEX: Polyester Flexible Duct

Economic flexible ventilation duct which made of polyester film and high tensile strength steel wire for the usage in heating ventilation air conditioning and gas exhaust systems operating under low and medium pressure atmosphere.

Teknik Özellikleri / Technical Features

Malzeme / Material :

Metalize opp / Metalize polyester

Metallised opp / Metallised polyester

Isı Dayanımı / Temperature range : -30 +80 °C

Çap Aralığı / Diameter Range : 76mm - 610 mm

Standart Boy / Standard Length : 10 mt

Hava Akış Hızı / Air Velocity : 30 m/sn / 30 m/sec.

Çalışma Basıncı / Operating Pressure : Mak.2500 Pa / Max.2500 Pa

Sunum Şekli / Offer Type : Tekli ambalaj / Single packed

İzoleli Pol-Flex / Insulated Pol-Flex

İzolasyon / Insolation :

25 mm kalınlıkta 16 kg / m³ yoğunlukta cam yünü

25 mm thickness 16 kg / m³ density glasswool

Ceket / Jackets :

Metalize opp / Metalize polyester

Metallised opp / Metallised polyester



PVC Esnek Borular / PVC Flexible Duct

PVC-FLEX: Kalın PVC Esnek Boru

Isıtma soğutma havalandırma sistemlerinde ve özellikle endüstriyel alanlarda içinde partikül taşıyan hava geçişlerine uygun olarak kullanılmak üzere üretilmiştir. 750 denye kalın polyester dokuma ile takviye edilmiş yüksek gramajlı PVC ile üretilmiş yüksek darbe dayanımlı borudur. Sürtünme dayanımı yüksektir. Fiziksel darbelere karşı yüksek mukavemetlidir. Partiküllerin iç yüzeye yapışmasını önleyecek şekilde iç yüzeyi düzgündür. Partiküllerin yapışmasını önleyen antistatik malzeme ile üretilmiştir. Sanayide kullanılmak üzere tasarlanmış esnek havalandırma borularıdır.

PVC-FLEX: Heavy Duty PVC Flexible Duct

Produced for heating ventilation air conditioning systems and especially suitable for the ventilation lines carrying particuls in industrial field. Made of high weight PVC in grams which is reinforced with 750 denye polyester fabric Resistant to high stroke. High resistant to physical strokes. Smooth inner surface prevents particuls to stick on the surface. Made of antistatical material which prevents particuls to stick. Heavy Duty Flexible ventilation duct for industrial usage.

Teknik Özellikleri / Technical Features

Malzeme / Material : 750 denye PVC branda
750 denye polyester fabric reinforced
Isı Dayanımı / Temperature Range : -30 +80 °C
Çap Aralığı / Diameter range : 102mm - 610 mm
Hava Akış Hızı / Air velocity : 30 m/sn / 30 m/sec.
Çalışma Basıncı / Operating pressure : Mak.15000 Pa / Max.15000 Pa
Sunum şekli / Offer type : Tekli ambalaj / Single packed

İzoleli Pvc-Flex / Insulated Pvc-Flex

İzolasyon / Insulation
25 mm kalınlıkta 16 kg / m3 yoğunlukta cam yünü
25 mm thickness 16 kg / m3 density glasswool

Ceket / Jackets

Talebe göre / as requested

Pvc (120 mic.) Met. opp / polyester (55 mic.) Pe (80 mic.)

GR-FLEX: Pvc Esnek Boru

Düşük ve orta basınç altında çalışan ısıtma soğutma ve havalandırma sistemlerinde kullanılır. 150 micron pvc film ile yüksek gerilimli çelik tel kullanılarak üretilmiş esnek borudur. Esneme bükülme ve sıkıştırılabilme yeteneği yüksek borulardır.

GR-FLEX: Pvc Flexible Duct

Produced for the heating ventilation air conditioning systems which are operating under medium and low pressure. Flexible duct made of 150 micron pvc film and high tensile strength steel wire. It has high ability to twist and press.

Teknik Özellikleri / Technical Features

Malzeme / Material
150 mikron kalınlıkta PVC
150 micron PVC
Isı Dayanımı / Temperature Range : -30 +80 °C
Çap Aralığı / Diameter Range : 76mm - 610 mm
Standart Boy / Standard Length : 10 mt
Hava Akış Hızı / Air Velocity : 30 m/sn / 30 m/sec.
Çalışma Basıncı / Operating Pressure: Mak.2500 Pa / Max. 2500 Pa
Sunum Şekli / Offer Type : Tekli ambalaj / Single Packed

İzoleli Gr-Flex / Insulated Gr-Flex

İzolasyon / Insulation :
25 mm. kalınlıkta 16 kg / m3 yoğunlukta cam yünü.
25 mm thickness 16 kg / m3 density glasswool

Ceket / Jackets

Talebe göre/ as requested

Pvc (120 mic.) Met. opp / polyester (55 mic.) Pe (80 mic.)



PVC Esnek Borular / PVC Flexible Duct**PKL-FLEX: Polyester Dokuma Takviyeli PVC Esnek Boru**

Orta ve düşük basınçta çalışmak üzere 450 denye polyester dokuma ile takviye edilmiş, pvc film ve yüksek gerilimli çelik tel ile üretilmiştir. Isıtma, soğutma, havalandırma sistemlerinde, atık gaz geçişlerinde, içinde partikül taşıyan atık hava geçişlerine uygun olacak şekilde özellikle fiziksel darbelerle karşı dayanımı arttırılmış pvc borulardır. Darbelere ve sürtünmelere karşı yüksek dayanımlıdır. Alev taşımaz ve endüstriyel alanlarda uygulanabilen esnek borulardır.

PKL-FLEX: Polyester Fabric Reinforced PVC Flexible Duct

Made of polyester fabric reinforced pvc film and high tensile strength steel wire to operate in medium and low pressure systems. Suitable for heating ventilation air conditioning and gas exhaust lines carrying particuls. Especially increased resistance for high physical strokes of particuls.

High resistant to strokes and friction.

Flexible ducts for industrial fields.

Flame retardant.

Teknik Özellikleri / Technical Features

Malzeme / Material :

Polyester takviyeli pvc

Reinforced polyester pvc

Isı Dayanımı / Temperature Range : -30 +80 °C

Çap Aralığı / Diameter Range : 76mm - 610 mm

Standart boy / Standard Length : 10 mt

Hava Akış Hızı / Air Velocity : 30 m/sn / 30 m/sec.

Çalışma Basıncı / Operating Pressure : Mak. 5000 Pa / Max. 5000 Pa

İzoleli Pkl-Flex / Insulated Pkl-Flex

İzolasyon / Insulation :

25 mm kalınlıkta 16 kg / m³ yoğunlukta cam yünü

25 mm thickness 16 kg / m³ density glasswool

Ceket / Jackets :

Talebe göre / as requested

Pvc (120 mic.) Met. opp / polyester (55 mic.) Pe (80 mic.)



Lütfen, sipariş oluştururken aşağıdaki örneği dikkate alınız.

Please, pay attention following example while ordering.

0200.2. AL-FLEX. 127

Ürün Grup Kodu

Product Group
Code

0200.2.

Ürün Kodu

Product Code
PL-FLEX

POL-FLEX

PVC-FLEX

GR-FLEX

PKL-FLEX

Boru Çapı

Pipe Size
127 mm

PROLINK G ve C Kesitli Profiller / PROLINK G and C Cross Section Profiles

Malzeme / Material :

EN10326 standartına göre S 250 GD+Z 100 ve S 250 GD+Z 275; EN10327 standartına göre DX51 D+Z 100 ve DX51 D+Z 275 malzeme kullanılarak üretilmektedir. Yükleme bilgileri için profil yük dağılım şemasını inceleyiniz. Bütün profillerimiz daldırma galvaniz ve elektro galvaniz prosesi ile kaplanabilmektedir.

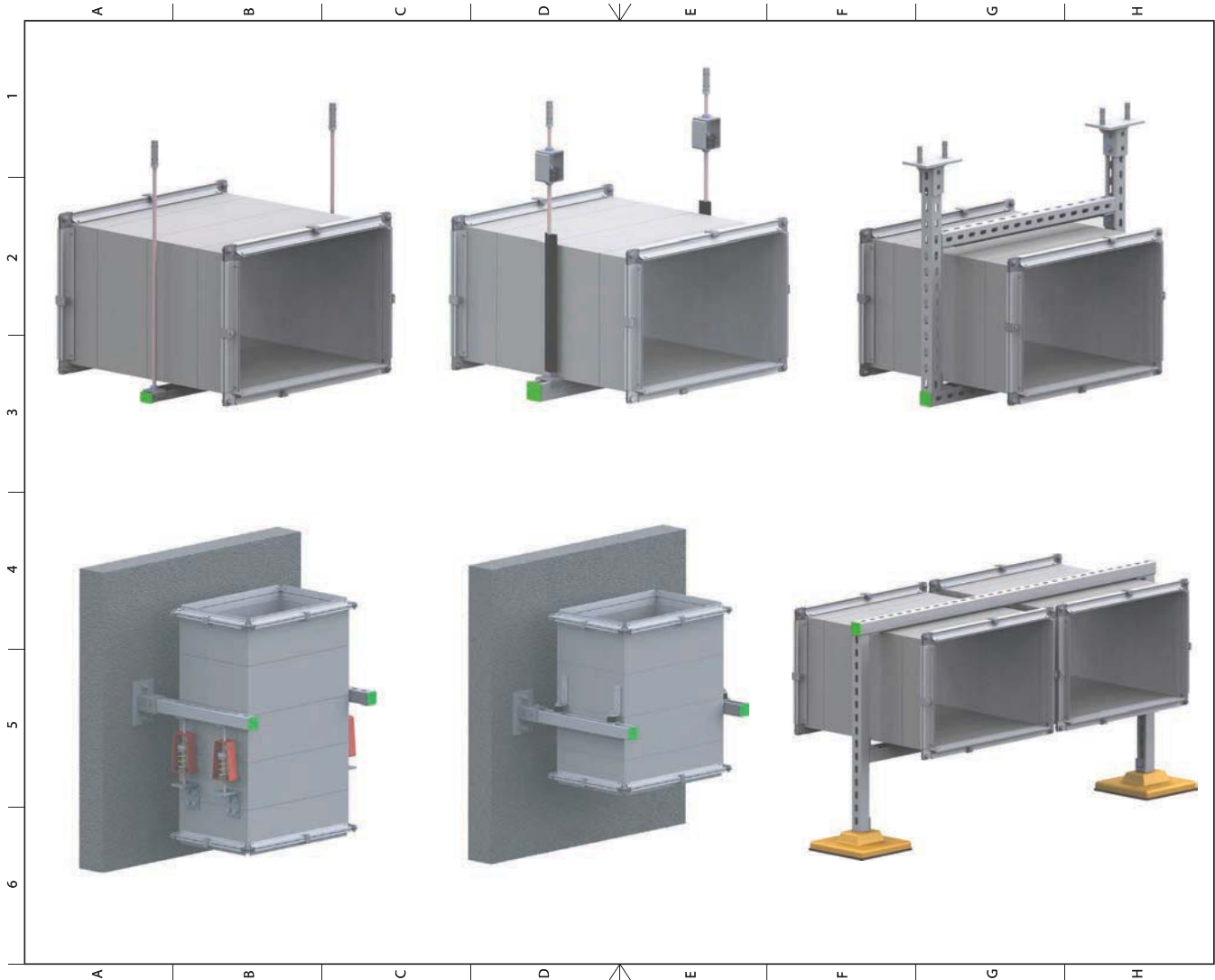
Material S 250 GD-Z275-N-A,EN10147 / DX51 DZ 275-N-A. Hot-dip galvanized material formed for corrosion protection. Please examine bad data table for design loads.

Hizmet / Service :

Mükemmel tasarımı sayesinde yüksek statik yük taşıma kapasitesine sahiptir. Orta ve hafif yük sınıfına uygundur. Bağlantı elemanları sürtünme yüzeyi kaymayı önleyici çentikli yüzeye sahiptir. Görsellik gerektiren montajlara uygundur. İstenilen bağlantı noktasında uygulama için çeşitli aralık ve boyutta montaj deliklerine sahiptir. TAKS bağlantı elemanları veya LINK montaj aksesuarları ile çeşitli yapılara uygulanır.

Sustain remarkable static loads due to its excellent design. Suitable for light up to medium load range. Anti-slip knurled profile surface. Suitable for demonstrative demanding installations. Multiple punched for any installation task imaginable. Suitable for various constructions with TAKS connecting parts or conventional LINK installation accessories.

Havalandırma Kanalı Askı Tipleri (Konsollu) Types of Air Ducts Hanger (with brackets)



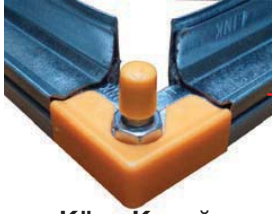
Koruyucu Kapak ve Tapalar Protect ve Cover and Caps

VT/VTs/VTL

Malzeme / Material : Plastik / Plastic

Renk / Colour: Yeşil-Turuncu / Green- Orange

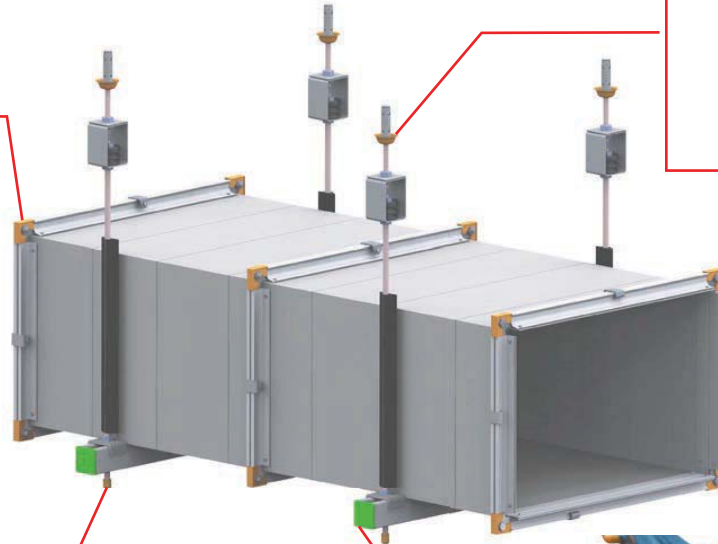
Sıcaklık Dayanımı / Withstandstempérature: -30 / +90



Köşe Kapağı
 Corner Cover



Rot Tapası
 Rod Cover



Rot Aynası
 Rod Cover



G ve C Profil Kapağı
 G and C Profile Cover

Profil Kapak Tablosu Table of Corner Cover

Kod Code	Profil Cinsi Profil Type	Ad./ Kutu Pie./ Box	Kg / Kutu Kg / Box
PLCPK.100	35x21 C Kapağı / Cover	100	0,4
PLCPK.105	35x21 C Kapağı / Cover	100	0,4
PLCPK.110	35x35 C Kapağı / Cover	100	0,4
PLCPK.115	35x35 C Kapağı / Cover	100	0,4
PLGMK.6010	60x70 G Kapağı / Cover	100	2,25
PLGMK.6011	60x70 G Kapağı / Cover	100	2,25
PLGMK.6020	45x60 G Kapağı / Cover	200	2,85
PLGMK.6021	45x60 G Kapağı / Cover	200	2,85
PLGMK.6030	45x45 G Kapağı / Cover	250	2,85
PLGMK.6031	45x45 G Kapağı / Cover	250	2,85
PLGMK.6040	45x22 G Kapağı / Cover	150	1,55
PLGMK.6041	45x22 G Kapağı / Cover	150	1,55
PLGMK.6050	41x41 G Kapağı / Cover	100	1,00
PLGMK.6051	41x41 Kapağı / Cover	100	1,00
PLGMK.6060	41x21 Kapağı / Cover	100	1,00
PLGMK.6061	41x21 Kapağı / Cover	100	1,00

Rot Tapa / Ayna Tablosu Table of Corner Covers

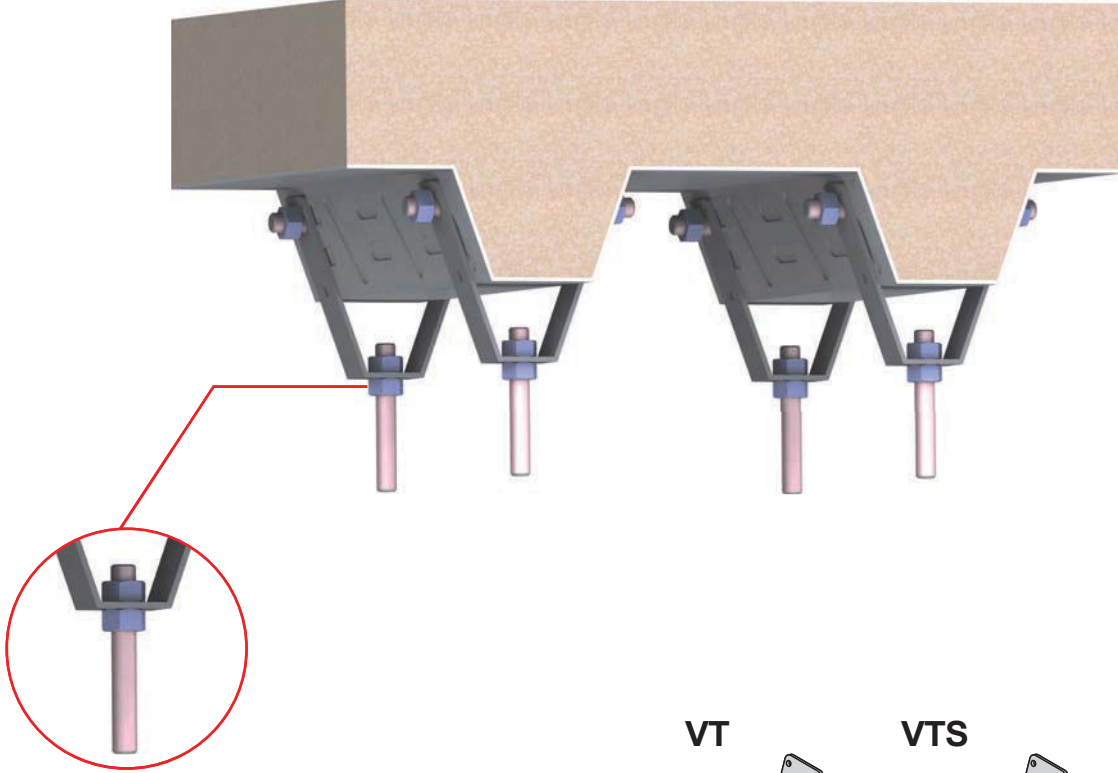
Kod Code	Ürün Adı Product Name	Ad./ Kutu Pie./ Box	Kg / Kutu Kg / Box
BE.81010	M.8 Rot Tapası / RodCap	1000	425
BE.81020	M.8 Rot Tapası / RodCap	1000	425
BE.81011	M.10 Rot Tapası / RodCap	1000	495
BE.81021	M.10 Rot Tapası / RodCap	1000	495
BE.81012	M.12 Rot Tapası / RodCap	1000	580
BE.81022	M.12 Rot Tapası / RodCap	1000	580
BE.81013	M.16 Rot Tapası / RodCap	500	470
BE.81030	M.8/M.10/M.12 Rot Aynası / Rod Cover	1000	470
BE.81040	M.8/M.10/M.12 Rot Aynası / Rod Cover	1000	495
BE.81031	M.16 Rot Aynası / Rod Cover	100	

Köşe Kapakları Tablosu Table of Corner Covers

Kod Code	Ürün Adı Product Name	Adet Quantity	Kg / Kutu Kg / Box
LK.120	20 mm Kapak / Cover	100	0,5
LK.125	25 mm Kapak / Cover	100	0,5
LK.130	30 mm Kapak / Cover	100	1,0
LK.135	35 mm Kapak / Cover	100	1,0

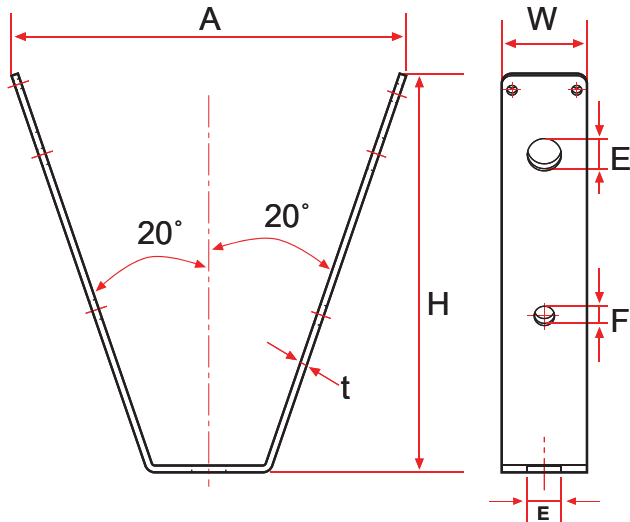
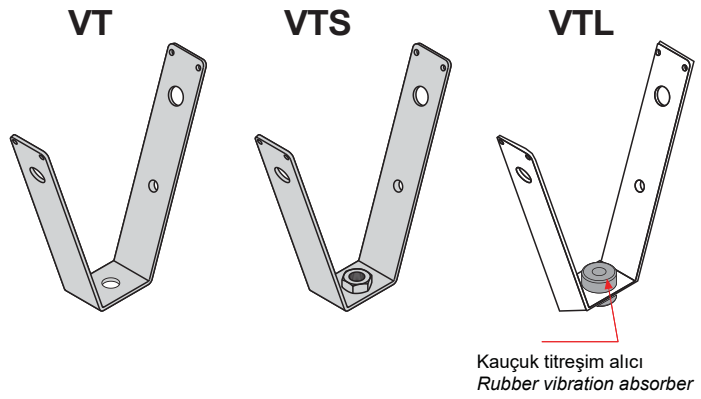
Trapez Kelepçe
Trapeze Decking Hanger

VT/VTS/VTL



Malzeme / Material : Çelik / Carbon Steel
Standart Kaplama / Standart Finish:
 Elektrogalvaniz, sıcak daldırma galvaniz
 Electro Plated or Hot-Dip Galvanized

Hizmet / Service : Trapez çatı elemanlarından askılama için tasarlanmıştır.
 Designed for attaching a hanger rod to trapeze deck.



Kod Code	H mm	A mm	E mm	F mm	t x W mm	Ad./Kutu Pie./Box mm	Kg /Kutu Kg /Box
VT.2011	90	97	11	6	2,5 x 25	50	0,10
VTS.3008	90	97	M.8	6	2,5 x 25	50	0,11
VTS.3010	90	97	M.10	6	2,5 x 25	50	0,12
VTL.4008	90	97	8	6	2,5 x 25	50	0,11
VTL.4010	90	97	11	6	2,5 x 25	50	0,11

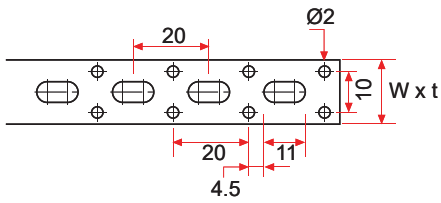
Perfore Bant Perforate Band

Malzeme / Material : Çelik / Carbon Steel
 Standart Kaplama / Standart Finish:
 Elektrogalvaniz / Electro Galvanized

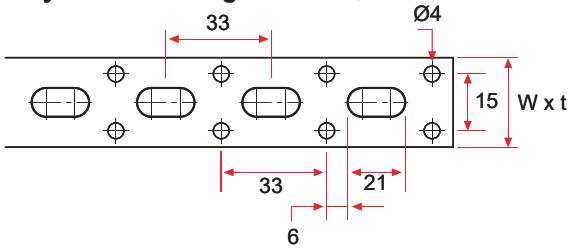
LBP

Kod Code	Tip Type	W x t mm
LBP.5413-120	LBP-2	25 x 0,8

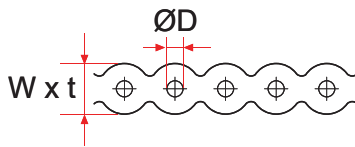
Dizayn Yüğü / Design Load: 0,50 kN



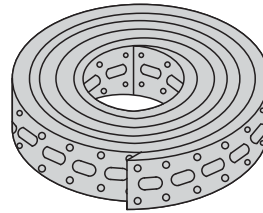
Dizayn Yüğü / Design Load: 0,75 kN



Kod Code	Tip Type	W x t mm	ØD mm	Dizayn Yüğü Design Load kN
LABP.5413-140	LABP-1	12 x 0,8	5	0,50
LABP.5413-141	LABP-2	17 x 0,8	7	0,75
LABP.5413-142	LABP-3	26 x 1,0	8	1,00



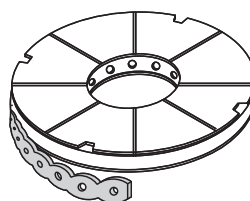
LBP



LABP



LABP



Pimli Dübel / Drop in Anchor

LC

Çatlaklı ve çatlaksız betonlarda yüksek performans ETA tarafından onaylanmıştır. Ürün yangına dayanıklılık gerektiren uygulamalar için önerilir.

Rot veya civata ile birlikte kullanılabilir. Çekiç ile kolay montaj sağlanır. Oluklu manşon ve iç kama bileşenleri montajı kolaylaştırır.

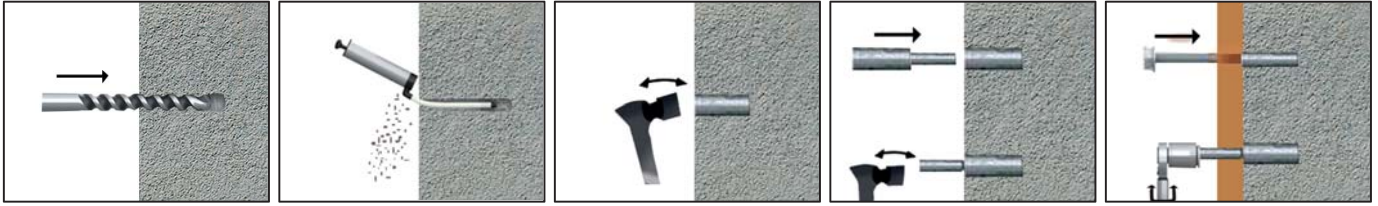
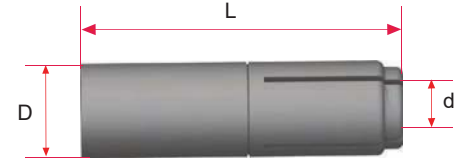
High performance in cracked and non-cracked concrete confirmed by ETA.

Product recommended for applications requiring fire resistance. Internally threaded to be used with threaded rod bolt.

Easy to install by hammer action.

Slotted sleeve and internal drop in component together facilitate easy setting and expansion.

Ölçü Size	Ürün Kodu Product Code	Dübel / Anchor				Fikstür / Fixture
		Çap Dia d mm	Dış Çap Outer Dia d _{nom} mm	Dış Boyu Thread Diameter l _g mm	Uzunluk Length L (mm)	Delik Çapı Hole Dia. df _{mm}
M8	LC-08-30	8	10	13	30	9
M10	LC-10-40	10	12	15	40	12
M12	LC-12-50	12	15	20	50	14
M16	LC-16-65	16	20	25	65	18

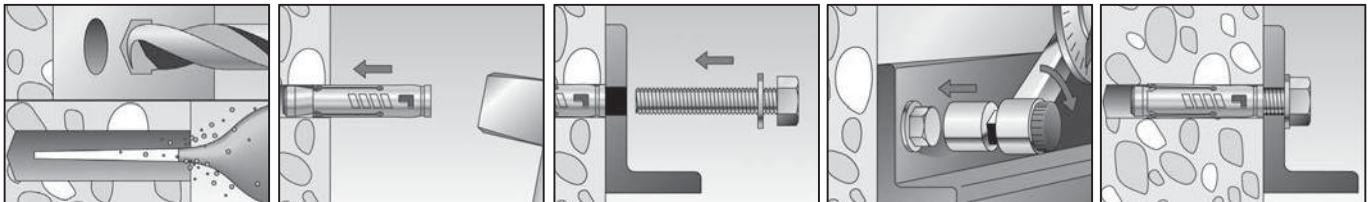
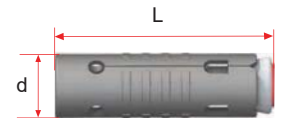
Çekmeli Dübel (Rot ve Civata Tipi)
Anchor (Rod and Screw Type)

Delikli her çeşit yüzeyler, beton, gaz beton, ahşap yüzeylere uygulanabilen bağlantı elemanıdır.

Connection materials applicable to all kind punched surfaces, concrete, ytong and wood surfaces.

LSC

Kod Code	Model	Çap Dia d mm	Matkap Çapı Drill Radius D mm	Stand. Rot Uzunluğu Stand. Rod Length L mm	Dizayn Yüğü Design Load kN	Önerilen Çekme Yüğü Recommended Tensile Load kN	Önerilen Kesme Yüğü Recommended Shear Load kN
LSC.5176	Rod	M.6	10	M.6	10,00	4,0	3,1
LSC.5177	Tip	M.8	12	M.8	12,00	6,0	6,3
LSC.5178	Rod	M.10	16	M.10	16,90	9,2	9,2
LSC.5179	Type	M.12	18	M.12	26,00	12,1	13,4



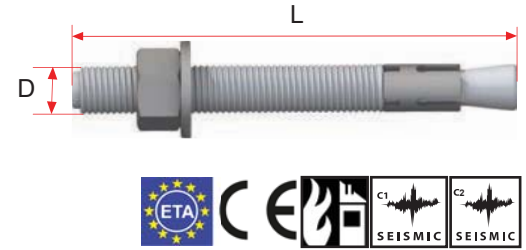
Klipsli Sismik Dübel Seismic Throughbolt

LTS

Çatlaklı ve çatlaksız betonlarda yüksek performans ETA Option 1 tarafından onaylanmıştır. Sismik yükleme altında C1, C2 performans kategorileri için kullanılabilirliği onaylanmıştır. Ürün yangına dayanıklılık gerektiren uygulamalar için önerilir. Rod veya civata ile birlikte kullanılabilir. Çekiç ile kolay montaj. Oluklu manşon ve iç kama bileşenleri montajı kolaylaştırır.

High performance in cracked and non-cracked concrete confirmed by ETA Option 1. Approved for use under seismic loading performance categories C1, C2. Product recommended for applications requiring fire resistance. Internally threaded to be used with threaded stud or bolt. Easy to install by hammer action. Slotted sleeve and internal wedge component together facilitate easy setting and expansion.

Ölçü Size	Ürün Kodu Product Code	Dübel / Anchor		Fikstür / Fixture		Delik Çapı Hole Dia d_f (mm)
		Çap Dia d (mm)	Uzunluk Lenght L mm	Max. Kalınlık Max. Thickness for tfix $h_{nom,r}$ (mm) $h_{nom,s}$ (mm)		
M8	LTS-08080/15	8	80	30	15	9
M10	LTS-10080/20	10	80	20	-	11
	LTS-10115/35		115	55	35	
M12	LTS-12120/25	12	120	45	25	13
M16	LTS-16140/20	16	140	40	20	18



Klipsli Dübel Throughbolt

LT

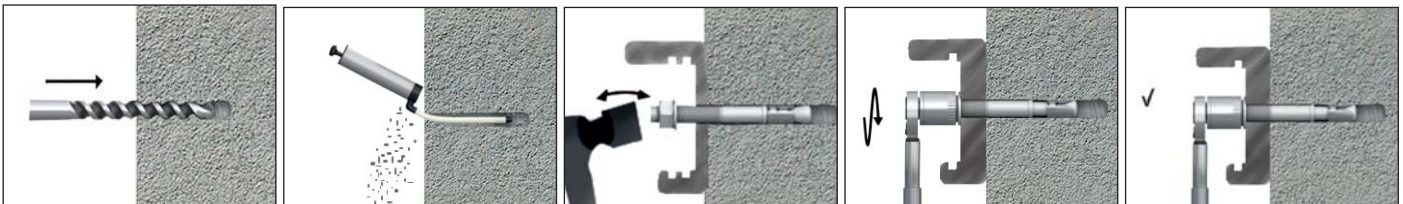
Çatlaklı ve çatlaksız betonlarda yüksek performans ETA Option 7 tarafından onaylanmıştır. Maliyet etkinliği ile yüksek kalite. Ankraj derinliği işaretlemeleri, dübelin kusursuz bir şekilde kurulum sağlmasına yardımcı olur. Tasarım, doğrudan fikstür boyunda delinmesine ve kurulmasına izin vererek kurulum gücünü azaltmaya yardımcı olur. Soğuk şekillendirilmiş gövde, boyutsal doğruluk sağlar. Kolay kurulum.

High performance in non-cracked concrete confirmed by ETA Option 7. High quality with cost effectiveness. Embedment depth markings help to ensure precise installation of the anchor. Design allows drilling and installing directly through the fixture and helps to reduce installation effort. Cold formed body ensures consistent dimensional accuracy. Simple through-installation.

Ölçü Size	Ürün Kodu Product Code	Dübel / Anchor		Fikstür / Fixture		Delik Çapı Hole Dia d_f (mm)
		Çap Dia d (mm)	Uzunluk Lenght L mm	Max. Kalınlık Max. Thickness for tfix $h_{nom,r}$ (mm) $h_{nom,s}$ (mm)		
M8	LT-08080/15	8	80	30	15	9
M10	LT-10115/45	10	80	55	45	11
			115	45	25	
M12	LT-12120/25	12	120	45	25	13



LT, LTS Uygulama Adımları / Installation Guide

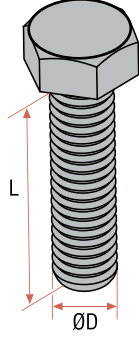


Altı Köşe Civata
Hexagon Head Bolt

CC

Malzeme / Material : Çelik / Steel
Standart Kaplama / Standart Finish:
Elektro Galvaniz / Zinc Plated

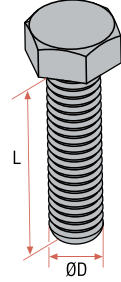
Kod Code	Civata Ölçüsü Bolt Size DxL mm
CC.800825	M.8 x 25
CC.800850	M.8 x 50
CC.801025	M.10 x 25
CC.801035	M.10 x 35
CC.801050	M.10 x 50
CC.801225	M.12 x 25
CC.801235	M.12 x 35
CC.801250	M.12 x 50
CC.801635	M.16 x 35
CC.801650	M.16 x 50
CC.801670	M.16 x 70
CC.802040	M.20 x 40

**DIN 933**
ISO 4017**Malzeme Özellik Sınıfları**
Material Class:
8.8**Altı Köşe Civata**
Hexagon Head Bolt

EPSS

Malzeme / Material : Çelik / Steel
Standart Kaplama / Standart Finish :
Sıcak Daldırma Galvaniz / Hot-Dip Galvanized

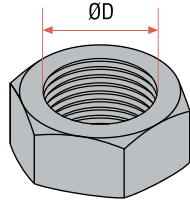
Kod Code	Civata Ölçüsü Bolt Size D x L mm
EPSS.21214	M.12 x 140
EPSS.21217	M.12 x 170
EPSS.22016	M.20 x 160
EPSS.22024	M.20 x 240

**DIN 933**
ISO 4017**Malzeme Özellik Sınıfları**
Material Class:
8.8**Altı Köşe Somun**
Hexagon Head Nut

CS

Malzeme / Material : Çelik / Steel
Standart Kaplama / Standart Finish:
Elektro Galvaniz / Zinc Plated

Kod Code	Somun Ölçüsü / Nut Size D mm
CS.8808	M.8
CS.8810	M.10
CS.8812	M.12
CS.8816	M.16
CS.8820	M.20

**DIN 934****Malzeme Özellik Sınıfları**
Material Class:
8**Altı Köşe Flanşlı Somun**
Hexagonal Flange Nut

EPCS

Malzeme / Material : Çelik / Steel
Standart Kaplama / Standart Finish
Sıcak Daldırma Galvaniz / Hot-Dip Galvanized

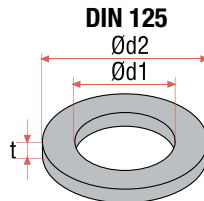
Kod Code	Somun Ölçüsü / Nut Size D mm
EPCS.0212	M.12
EPCS.0220	M.20

**DIN 6923****Düz Pul**
Flat Washer

PR

Malzeme / Material : Çelik / Steel
Standart Kaplama / Standart Finish
Sıcak Daldırma Galvaniz / Hot-Dip Galvanized

Kod Code	Anma Çapı Thread Size mm	Ød1 mm	Ød2 mm	tmin mm
PR.0212	M.12	13.0	24.0	2.3
PR.0220	M.20	21.0	37.0	2.7

**DIN 125**

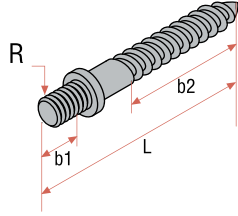
Çeşitli Dişli Bağlantı Elemanları Various Other Connection & Threaded Accessories

Malzeme / Material : Çelik / Steel

Standart Kaplama / Standart Finish / Elektro Galvaniz / Zinc Plated

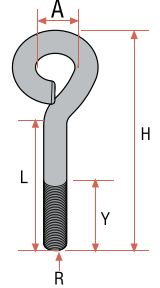
BEL1 Trifon / Threaded Lag Screw

Kod Code	Rot Ölçüsü Rod Size R x L mm	b1 mm	b2 mm
BEL1.5106	M.8 x 50	15	30
BEL1.5107	M.8 x 65	15	45
BEL1.5108	M.10 x 80	20	50



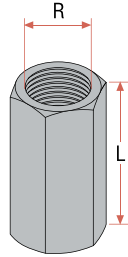
BEL2 Göz Rot-2 / Linked Eye Rod-2

Kod Code	A mm	Rot Ölçüsü Rod Size R	L mm	Y mm	H mm
BEL2.5410	30	M.8	160	100	200
BEL2.5411	40	M.10	210	100	250
BEL2.5412	50	M.12	240	100	300
BEL2.5413	50	M.16	290	100	350



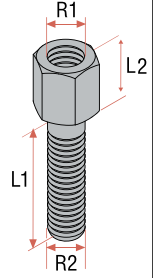
BEL3 Uzatma Manşonu / Steel Rod Coupling

Kod Code	R	L mm	Dizayn Yüğü Design Load kN
BEL3.5108	M.8	30	1,33
BEL3.5110	M.10	30	2,11
BEL3.5112	M.12	30	3,25
BEL3.5116	M.16	30	6,00
BEL3.5120	M.20	30	9,61
BEL3.5124	M.24	30	14,37



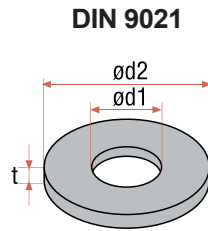
CSY Adaptör Cıvata / Adaptor Bolt

Kod Code	R1 x R2	L1 mm	L2 mm
CSY.8320	M.8 x M.8	20	40
CSY.8321	M.8 x M.10	20	40
CSY.8322	M.10 x M.8	20	40
CSY.8323	M.10 x M.10	20	40
CSY.8324	M.10 x M.12	20	40
CSY.8325	M.12 x M.8	25	40
CSY.8326	M.12 x M.10	25	40
CSY.8327	M.12 x M.12	25	40



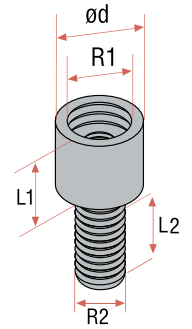
PRG Geniş Düz Pul / Large Size Washer

Kod Code	Anma Çapı Thread Size mm	Ød1 mm	Ød2 mm	t mm
PRG.8808	M.8	8,4	24,0	2,5
PRG.8810	M.10	10,5	30,0	3,0
PRG.8812	M.12	13,0	37,0	3,0
PRG.8816	M.16	17,0	50,0	4,0



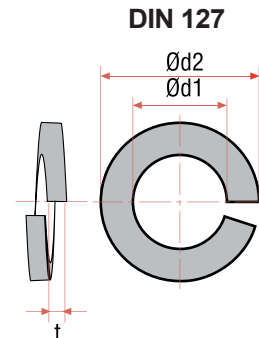
CSY1 Adaptör Cıvata / Adaptor Bolt

Kod Code	R1 x R2	Ød mm	L1 mm	Ød2 mm
CSY1.8347	M.8 x M.10	15	30	40
CSY1.8348	M.10 x M.12	18	30	40
CSY1.8349	M.12 x M.16	20	40	40
CSY1.8350	M.16 x M.20	27	40	40



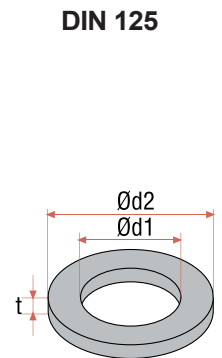
PRY Yaylı Rondela / Spring Lock Washer

Kod Code	Anma Çapı Thread Size mm	D1 mm	D2 mm	t mm
PRY.8808	M.8	8,5	14,8	1,9
PRY.8810	M.10	10,5	18,1	2,1
PRY.8812	M.12	12,5	21,1	2,4
PRY.8816	M.16	16,5	27,4	3,3
PRY.8820	M.20	20,5	33,6	3,8



PR Düz Pul / Flat Washer

Kod Code	Anma Çapı Thread Size mm	Ød1 mm	Ød2 mm	t mm
PR.8808	M.8	8,4	16,0	1,4
PR.8810	M.10	10,5	20,0	1,8
PR.8812	M.12	13,0	24,0	2,3
PR.8816	M.16	17,0	30,0	2,7
PR.8820	M.20	21,0	37,0	2,7



CR

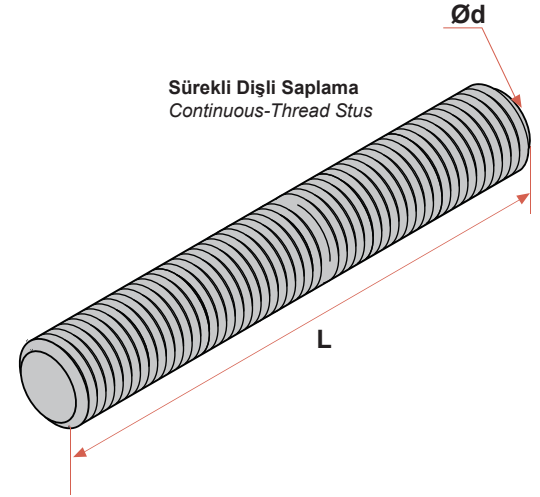
Kod Code	Saplama Ölçüsü Stud Size D x L mm	Ambalaj Adedi Package Quantity	Ambalaj Ağırlığı Package Weight kg	Dizayn Yüğü Design Load kN
CR.060060	M.6 x 60	2000	22,40	4,56
CR.060080	M.6 x 80	2000	29,80	4,56
CR.080035	M.8 x 35	2000	24,20	8,15
CR.080055	M.8 x 55	1200	22,80	8,15
CR.080100	M.8 x 100	600	20,82	8,15
CR.100035	M.10 x 35	1600	37,28	12,87
CR.100055	M.10 x 55	800	24,48	12,87
CR.100100	M.10 x 100	400	22,24	12,87
CR.120080	M.12 x 80	300	19,20	18,55
CR.120100	M.12 x 100	300	24,00	18,55
CR.120140	M.12 x 140	300	33,60	18,55
CR.140100	M.14 x 100	50	5,50	25,41
CR.140140	M.14 x 140	50	7,70	25,41
CR.160100	M.16 x 100	50	7,25	33,34
CR.160140	M.16 x 140	50	10,10	33,34
CR.160200	M.16 x 200	50	14,50	33,34
CR.180140	M.18 x 140	20	5,40	42,35
CR.180200	M.18 x 200	20	7,50	42,35
CR.200150	M.20 x 150	20	6,80	52,12
CR.200200	M.20 x 200	20	9,00	52,12

Dişli Askı Rotları Thread Hanging Rods

Malzeme / Material : Çelik / Steel

Standart Kaplama / Standart Finish Grade

Elektro Galvaniz / Zinc Plated



CR

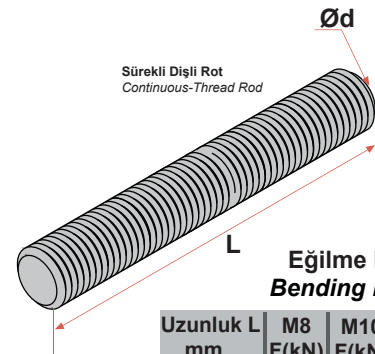
Kod Code	Saplama Ölçüsü Stud Size D x L mm	Ambalaj Adedi Package Quantity	Ambalaj Ağırlığı Package Weight kg	Dizayn Yüğü Design Load kN
CR.061000	M.6 x 1000	100	18,70	4,56
CR.062000	M.6 x 2000	100	37,40	4,56
CR.081000	M.8 x 1000	50	17,35	8,15
CR.082000	M.8 x 2000	25	17,35	8,15
CR.101000	M.10 x 1000	25	13,90	12,87
CR.102000	M.10 x 2000	20	22,8	12,87
CR.121000	M.12 x 1000	25	20,00	18,55
CR.122000	M.12 x 2000	15	24,00	18,55
CR.141000	M.14 x 1000	20	22,00	25,41
CR.142000	M.14 x 2000	20	44,00	25,41
CR.161000	M.16 x 1000	10	14,50	33,34
CR.162000	M.16 x 2000	10	29,00	33,34
CR.181000	M.18 x 1000	10	18,50	42,35
CR.182000	M.18 x 2000	10	37,00	42,35
CR.201000	M.20 x 1000	5	11,25	52,12
CR.202000	M.20 x 2000	5	22,50	52,12
CR.221000	M.22 x 1000	5	13,30	63,25
CR.222000	M.22 x 2000	5	26,60	63,25
CR.241000	M.24 x 1000	5	16,30	75,46
CR.242000	M.24 x 2000	5	32,60	75,46
CR.271000	M.27 x 1000	5	21,50	95,79
CR.272000	M.27 x 2000	5	43,00	95,79
CR.301000	M.30 x 1000	5	26,50	118,54
CR.302000	M.30 x 2000	5	53,00	118,54
CR.361000	M.36 x 1000	5	39,50	170,74
CR.362000	M.36 x 2000	5	79,00	170,74
CR.421000	M.42 x 1000	5	48,50	233,11
CR.422000	M.42 x 2000	5	97,00	233,11

Malzeme / Material : Çelik / Steel

Malzeme Özellik Sınıfları / Material Class: 4.6

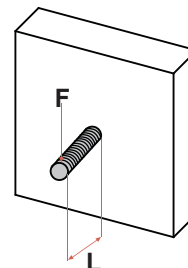
Standart Kaplama / Standart Finish Grade

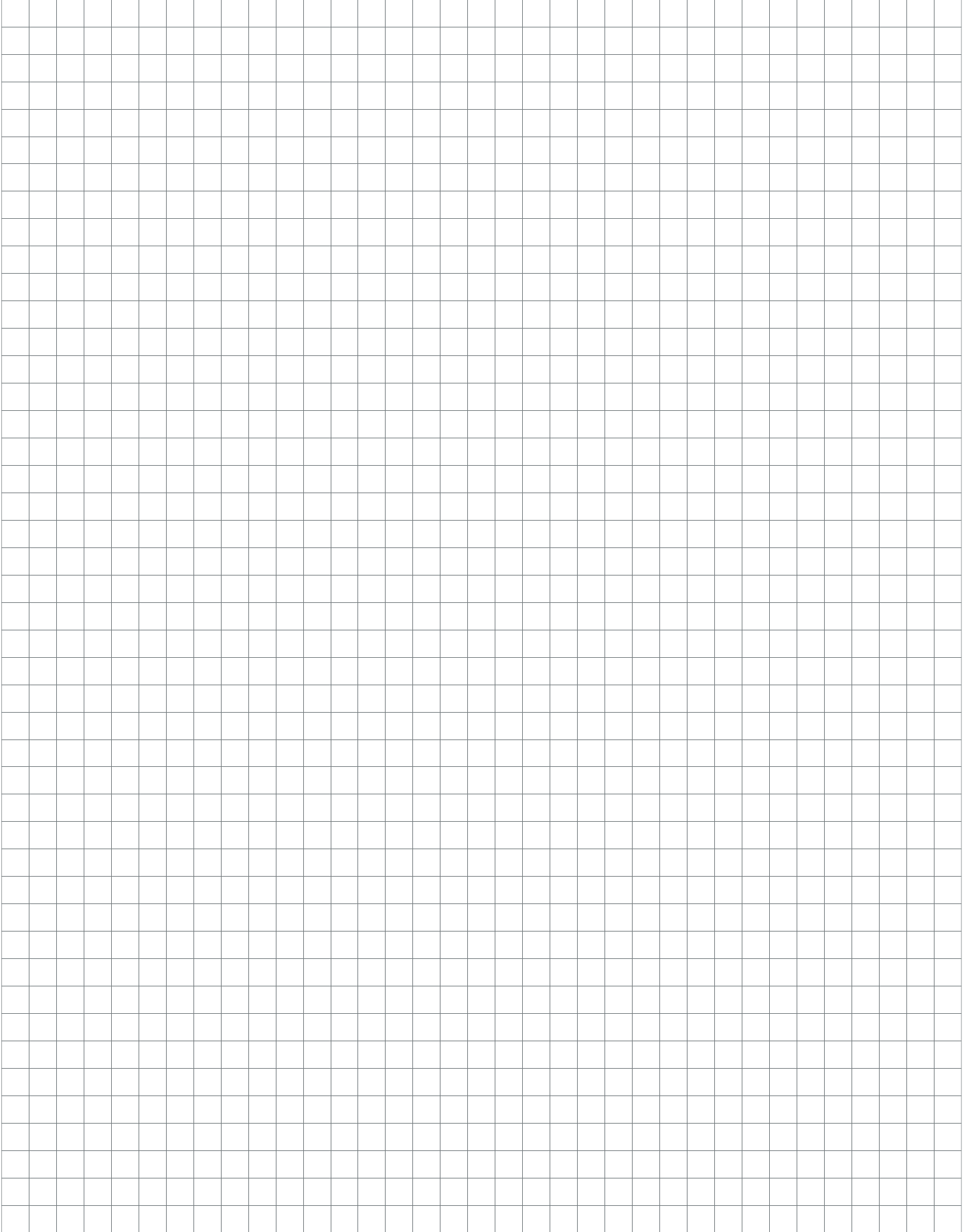
Elektro Galvaniz / Zinc Plated



Eğilme Dizayn Yüğü Bending Design Load (*)

Uzunluk L mm	M8 F(kN)	M10 F(kN)	M12 F(kN)	M16 F(kN)
50	0,10	0,20	0,34	0,87
100	0,04	0,10	0,17	0,43
150	0,02	0,05	0,11	0,29
200	0,01	0,08	0,06	0,21
250		0,02	0,04	0,15
300		0,01	0,03	0,09
350			0,02	0,07
400			0,01	0,05

(*)Emniyet Faktörü/Safety Factor: 1.5
Max. Sehim / Max. Deflection f=L/150



Diger Sistem Çözümlerimiz

Our Other System Solutions



Tesisat Bağlantı Sistemleri
Installation Systems



Havalandırma Sistemleri
Ventilation Systems



Ses ve Titreşim Yalıtımı Sistemleri
Sound and Vibration Isolation Systems



Sismik Sınırlama Sistemleri
Seismic Restraint Systems



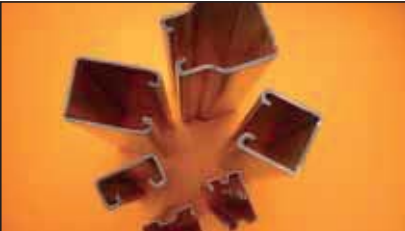
Endüstriyel Askı ve Destek Sistemleri
Industrial Hanger and Support Systems



Yapı Tespit Sistemleri
Anchor and Fixing Systems



Cephe Sistemleri
Facade Systems



Modüler Profil Sistemleri
Modular Support Systems





LINK

we link the world

LINK YAPI SANAYİ ve TİCARET AŞ.

Gebze OSB2 Mahallesi 1000. Cad. No:1016/1 Çayırova / Kocaeli

T: +90 444 54 65 F: +90 262 751 33 23

info@linkyapi.com.tr

www.linkyapi.com.tr