



# LINK

ENDÜSTRİYEL ASKI VE DESTEK SİSTEMLERİ  
INDUSTRIAL HANGER AND SUPPORT SYSTEMS



**we link the world**



# LINK

ENDÜSTRİYEL ASKI VE DESTEK SİSTEMLERİ  
INDUSTRIAL HANGER AND SUPPORT SYSTEMS



BAGLANTI ELEMANLARI VE DIŞI AKSESUARLAR  
CONNECTION ELEMENTS AND THREADED ACCESORIES

BORU KELEPÇELERİ VE KILAVUZLARI  
PIPE CLAMPS AND GUIDES

HİDROLİK DARBE SÖNÜMLEYİCİLER  
HYDRAULIC SNUBBERS

SABİT YÜKLÜ YAYLI ASKI VE DESTEKLER  
CONSTANT LOAD SPRING HANGERS AND SUPPORTS

DEĞİŞKEN YÜKLÜ YAYLI ASKI VE DESTEKLER  
VARIABLE LOAD SPRING HANGERS AND SUPPORTS



# İÇİNDEKİLER INDEX

	<b>LINK</b>	<b>4</b>	<b>LINK</b>	<b>4</b>
	<b>ENDÜSTRİYEL ASKI VE DESTEK SİSTEMLERİ</b>		<b>INDUSTRIAL HANGER AND SUPPORT SYSTEMS</b>	
	<b>DEĞİŞKEN YÜKLÜ YAYLI ASKI VE DESTEKLER</b>	<b>9</b>	<b>VARIABLE LOAD SPRING HANGERS AND SUPPORTS</b>	<b>9</b>
	MODELLER	11	MODELS	11
	ÇALIŞMA PRENSİBİ	12	WORKING PRICIPLE	12
	UYGULAMA KILAVUZU	13	APLICATIONS GUIDE	13
	ÜRÜN SEÇİM TABLOSU	14	PRODUCT SELECTION TABLE	14
	LSH.10	16	LSH.10	16
	LSH.20	17	LSH.20	17
	LSH.30	18	LSH.30	18
	LSH.40	19	LSH.40	19
	LSS.10	20	LSS.10	20
	LSS.30	21	LSS.30	21
	LSB.10	22	LSB.10	22
	LSR.20	23	LSR.20	23
	LSD.10	24	LSD.10	24
	LAW.30	25	LAW.30	25
	<b>SABİT YÜKLÜ YAYLI ASKI VE DESTEKLER</b>	<b>27</b>	<b>CONSTANT LOAD SPRING HANGERS AND SUPPORTS</b>	<b>27</b>
	MODELLER	29	MODELS	29
	ÇALIŞMA PRENSİBİ	30	WORKING PRICIPLE	30
	UYGULAMA KILAVUZU	31	APLICATIONS GUIDE	31
	ÜRÜN SEÇİM TABLOSU	32	PRODUCT SELECTION TABLE	32
	LCH.A-C	34	LCH.A-C	34
	LCH.K	36	LCH.K	36
	LCH.E-L	38	LCH.E-L	38
	LCS.A	40	LCS.A	40
	<b>HİDROLİK DARBE SÖNÜMLEYİCİLER</b>	<b>43</b>	<b>HYDRAULIC SNUBBERS</b>	<b>43</b>
	HİDROLİK DARBE SÖNÜMLEYİCİ TASARIMI	44	DESIGN OF SNUBBERS	44
	STANDART HİDROLİK DARBE SÖNÜMLEYİCİLER	47	STANDARD SNUBBERS	47
	SIKIŞTIRILMIŞ HİDROLİK DARBE SÖNÜMLEYİCİLER	50	COMPACT SNUBBERS	50
	DÜŞÜK SICAKLIK HİDROLİK DARBE SÖNÜMLEYİCİLERİ	54	LOW TEMPERATURE SNUBBERS	54
	BÜYÜK DELİKLİ HİDROLİK DARBE SÖNÜMLEYİCİLERİ	58	LARGE BORE SNUBBERS	58
	HİDROLİK DARBE SÖNÜMLEYİCİ AKSESUARLARI	62	ACCESSORIES FOR SNUBBERS	62
	HİDROLİK DARBE SÖNÜMLEYİCİLER DİNAMİK VE STATİK TEST CİHAZI	63	SNUBBER DYNAMIC & STATIC TEST BENCH	63
	<b>BORU KELEPÇELERİ VE KILAVUZLARI</b>	<b>65</b>	<b>PIPE CLAMPS AND GUIDES</b>	<b>65</b>
	AÇIKLAMA	66	DESCRIPTION	66
	MODELLER	67	MODELS	67
	SEÇİM KRİTERLERİ	68	SELECTION CRITERIA	68
	<b>BORU KELEPÇELERİ</b>		<b>PIPE CLAMPS</b>	
	LPC.10	71	LPC.10	71
	LPC.11	72	LPC.11	72
	LPC.12	73	LPC.12	73
	LPC.13	74	LPC.13	74
	LPC.14	75	LPC.14	75
	LPC.15	76	LPC.15	76
	LPC.16-36	77	LPC.16-36	77
	LPC.17	78	LPC.17	78
	LPC.27	79	LPC.27	79

## İÇİNDEKİLER INDEX

<b>BORU KILAVUZLARI</b>	80	<b>PIPE GUIDES</b>	80
PMYK.10 / 15-100	82	PMYK.10 / 15-100	82
PMYK.20 / 15-100	82	PMYK.20 / 15-100	82
PMYK.20 / 125-150	82	PMYK.20 / 125-150	82
PMYK.40 / 200-600	82	PMYK.40 / 200-600	82
PVC	83	PVC	83
PMATK	83	PMATK	83
PMPS	83	PMPS	83
PMATS	83	PMATS	83
PHKK	83	PHKK	83
PHKKS	83	PHKKS	83
PHLS	83	PHLS	83
PHUS	83	PHUS	83
PHKUTS	83	PHKUTS	83
PHKHS	83	PHKHS	83
PHKHS	83	PHKHS	83
PHKUS	83	PHKUS	83
PMYK.10 / 15-100	84	PMYK.10 / 15-100	84
PMYK.20 / 15-100	84	PMYK.20 / 15-100	84
PMYK.20 / 125-150	85	PMYK.20 / 125-150	85
PMYK.40 / 200-600	85	PMYK.40 / 200-600	85
LPS.18	86	LPS.18	86
LPS.19	87	LPS.19	87
LPS.30	88	LPS.30	88
LPS.31	88	LPS.31	88
LPS.32	88	LPS.32	88
LPS.28-29	89	LPS.28-29	89
LPS.20	90	LPS.20	90
LPR.23	91	LPR.23	91
LPR.21	92	LPR.21	92
LPD.27	93	LPD.27	93
LPD.25	93	LPD.25	93
<b>BAĞLANTI ELEMANLARI VE DIŞLİ AKSESUARLAR</b>	95	<b>CONNECTION ELEMENTS AND THREADED ACCESORIES</b>	95
AÇIKLAMA	96	DESCRIPTION	96
MODELLER	97	MODELS	97
<b>DIŞLİ AKSESUARLAR</b>		<b>THREAD ACCESSORIES</b>	
LFT.10	98	LFT.10	98
LFT.11	98	LFT.11	98
LFT.12	98	LFT.12	98
LFT.13	99	LFT.13	99
LFT.14	99	LFT.14	99
LFT.15	99	LFT.15	99
LFT.16	100	LFT.16	100
LFT.17	100	LFT.17	100
LFT.18	100	LFT.18	100
LFT.19	101	LFT.19	101
LFT.20	101	LFT.20	101
LFT.21	101	LFT.21	101
<b>KAYNAK BAĞLANTI ELEMANLARI</b>		<b>WELDING CONNECTION ELEMENTS</b>	
LFK.22	102	LFK.22	102
LFK.23	102	LFK.23	102
LFK.24	102	LFK.24	102
LFK.25	103	LFK.25	103
LFK.26	103	LFK.26	103
LFK.27	103	LFK.27	103
LFC.30	103	LFC.30	103



45 yılı aşkın süredir LINK olarak, Mekanik Tesisat içerisinde yer alabilecek herhangi bir hattın kendi özelliğine uygun olarak yapıya bağlanması için gerekli olan tüm askı ve destek sistemleri ile ilgili çözümler üretir; aynı zamanda ürün tedariki ile müşterilerimizin hizmetine sunarız.

Serüvenimize başladığımız ilk günden bu yana, hem müşterilerimizin hem de içinde bulunduğumuz sürekli değişen pazarların ihtiyaçlarını karşılamak için yeniliklere adapte oluyor ve ürün yelpazesini geliştiriyoruz.

For more than 45 years, as LINK, it produces solutions for all suspension and support systems necessary for connecting any line that may be included in the Mechanical Installation to the structure in accordance with its own characteristics; at the same time, we offer it to our customers with product supply.

Since the first day we started our adventure, we have been adapting to innovations and developing the product range to meet the needs of both our customers and the ever-changing markets we are in.





### Çözümlerimiz

- Boru Askı Destek Sistemleri
- Modüler Profil Sistemleri
- Sismik Sınırlama Sistemleri
- Ses ve Titreşim Yalıtımı Sistemleri
- Endüstriyel Askı ve Destek Sistemleri
- Havalandırma Bağlantı Sistemleri
- Cephe Sistemleri ve Yapı Tespit Sistemleri

konularında sağladığımız geniş ürün yelpazemiz, bize projeler için tam entegre bir yaklaşıma sahip olma avantajı sağlamış bu anlamda LINK'i her zaman bir adım önde tutmuştur.

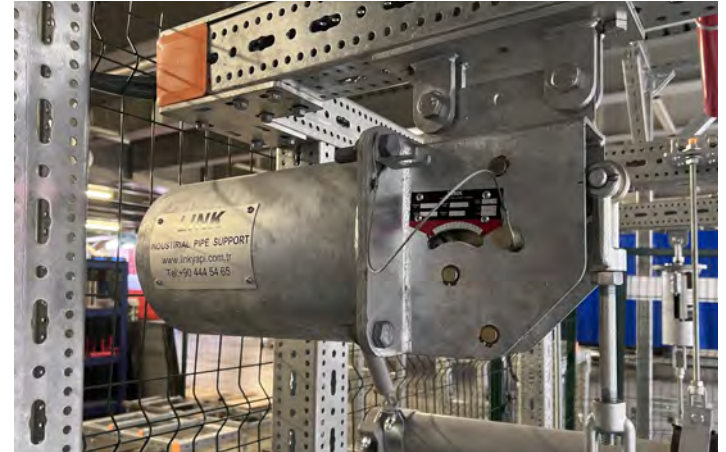
Bugün, ürünlerimiz tüm dünyada 5 kıtada 30'dan fazla ülkede kullanılmaktadır. Seçilmiş distribütörlerimiz ile olan yapılanmamız, hem yerel bazda hizmet vermeye hem de globalleşmeye verdiğimiz öneme işaret etmektedir.

### Our Solutions

- Pipe Suspension Support Systems
- Modular Profile Systems
- Seismic Containment Systems
- Sound and Vibration Isolation Systems
- Industrial Suspension and Support Systems
- Ventilation Connection Systems
- Facade Systems and Building Detection Systems

The wide range of products we provide in their fields has given us the advantage of having a fully integrated approach for projects, and in this sense, it has always kept LINK one step ahead.

Today, our products are used in more than 25 countries around the world. Our structuring with our selected distributors in Italy, Pakistan, Qatar and Russia points to the importance we attach to both localization and globalization.







### Hizmetlerimiz

Hizmetlerimiz için yüksek kalite standartlarını korumaya odaklanıyoruz. ISO 9001 Kalite Yönetim sistemine sahip firmamız ürünleri; UL, FM, GOST, TÜVNORD, TSEK, ETA gibi ulusal ya da uluslararası sertifikalara sahiptir.

Şirket kültürümüzde var olan hassas bir yaklaşımla her bir projeyi tasarım aşamasından itibaren ele alıp uygulama ve denetim aşamalarının sonuna kadar dikkatle ele alıyor; planlama, üretim ve lojistik birimlerimiz ile zamanında teslimat ve üst kalitede ürün tedariki için çalışmayı da taahhüt ediyoruz.

LINK bünyesinde ki her bir departman ve sahip olduğu ekipler 360 derece hizmet anlayışımızın birer parçasıdır.

### Our services

We focus on maintaining high quality standards for our services. Our company products with ISO 9001 Quality Management system; It has national or international certificates such as UL, FM, GOST, TÜVNORD, TSEK, ETA.

With a sensitive approach in our corporate culture, we handle each project from the design stage and carefully handle it until the end of the implementation and inspection stages; We are also committed to working with our planning, production and logistics units for on-time delivery and high quality product supply.

Each department and its teams within LINK are a part of our 360-degree service understanding.







### Mühendislikten Sahaya İnşaat Desteği!

Bir mühendislik projesi sırasında alınacak önemli kararlar ve hassas değerler vardır. Mühendislik ekibimiz, bu projelerdeki müşterilerimizi desteklemek için; tasarım, malzeme, ürün seçimi, montaj ve doğru kurulum için onlara danışmanlık yaparak hizmet anlayışını da farklılaştırmıştır.

Ürün sistemlerimizin birçoğu, kurulum süresini ve dolayısıyla iş gücü maliyetlerini azaltmak için yenilikçi anlayış ile tasarlanmıştır. Tüm proje yolculuğu boyunca zamanında lojistik, planlama, projelendirme ve sahada kurulum hizmetlerini bütünü ile başarmak LINK'in en büyük motivasyonudur.

### Construction Support from Engineering to the Field!

There are important decisions and sensitive values to be made during an engineering project. Our engineering team, to support our customers in these projects; It also differentiated its service approach by consulting them for design, material, product selection, assembly and correct installation.

Many of our product systems are innovatively designed to reduce installation time and therefore labor costs. It is LINK's greatest motivation to achieve logistics, planning, project design and on-site installation services in a timely manner throughout the entire project journey.



### Proje desteğimiz neleri içerir?

- Projeye özel çözümler
- Teknik tasarım hizmeti / 3D tasarımlar
- 3D Analizler / Hesaplamalar
- Danışma ve problem çözme
- Yerinde destek / Süpervizörlük
- Uygulama kataloğu

### What does our project support include?

- Project specific solutions
- Technical design service / 3D designs
- 3D Analysis / Calculations
- Consulting and problem solving
- Onsite support /Supervising
- Application catalog



# DEĞİŞKEN YÜKLÜ YAYLI ASKI VE DESTEKLER VARIABLE LOAD SPRING HANGERS AND SUPPORTS



## İÇİNDEKİLER INDEX

- Modeller Models
- Çalışma Prensibi Working Principle
- Uygulama Kılavuzu Applications Guide
- Ürün Seçim Tablosu Product Selection Table
- Ürünler Products



Değişken yüklü yaylı askı ve destekler endüstriyel tesislerde; proses borulama ve bağlı ekipmanlarda termal genişmeden dolayı oluşan kuvvet ve hareketleri sönümleyen ve sınırlandıran taşıyıcı sistemlerdir.

Boru hatlarında yükler ve termal açılımlar sebebi ile oluşan değişkenlere belirlenen sınırlarda izin verilir. Hatlarda kullanılacak tüm taşıyıcı sistemler, çalışma koşullarında hareketsiz kalma eğilimindedir. Bu durumda düşey ve yatay hareketlere izin veren ve aynı zamanda sürekli destek sağlayan yaylı askı ve destekler kullanılmalıdır.

#### Temel seçim kriterleri (MSS.SP.58,69)

1. Yaylı askı ve destekler, termal hareketin maks. 60 mm olduğu noktalarda kullanılması önerilir.
2. Sistemdeki yük değişimi çalışma yükünün maks. %25'i kadar olmalıdır. Temel tasarım kriterleri 1. yaylı askı desteklerde sürekli hareket öngörüldüğünden, dış yüzeyi muhafaza ile kapatılarak çalışmasını engelleyebilecek dış etkenlere karşı korunmuştur.
3. Tüm malzemeler korozif etkilere karşı metalik ve metalik olmayan kaplama ile korunmuştur.
4. Tüm askı ve destekler montaj esnasında ihtiyaç duyulan yüksekliklere uygun ayarlanabilir tasarım edilmiştir.
5. Yaylı askı ve destekler montaj esnasında rijit olması gerektiğinden, soğuk yüklerle kilitleyerek rijit teslim edilmektedir.

**Ürün Seçimi:** LINK CALCULUS yazılımı standartlara uygun ürün seçebilmemiz için geliştirilmiştir.

Variable load spring hangers and supports in industrial facilities; they are support systems that absorb and restraint forces and movements caused by thermal expansion in process piping and connected equipment.

Variables that occur due to loads and thermal expansions in pipelines are allowed within defined limits. All support systems to be used in pipe lines tend to remain immobile under operating conditions. In this case, spring hangers and supports that allow vertical and horizontal movements and also provide continuous support should be used.

#### Basic selection criteria (MSS.SP.58,69)

1. Spring hanger and supports are recommended to be used at points where thermal movement is maximum 60 mm.
2. The load variation in the system should be a maximum of 25% of the working load. Since the basic design criteria are to provide continuous movement in the spring suspension supports, the outer surface is protected against external factors that may prevent its operation by covering it with a cover.
3. All materials are protected against corrosive effects with metallic and non-metallic coating.
4. All hangers and supports are designed to be adjustable according to the heights needed during assembly.
5. Since spring hangers and supports must be rigid during assembly, they are delivered rigidly locked to cold loads.

**Product Selection:** LINK CALCULUS software has been developed to enable you to select products that comply with standards.



#### İLGİLİ STANDARTLAR RELEVANT STANDARDS

##### ASME B31.1-31.3

Enerji proses borulama / petrokimya proses borulama  
Energy process piping / petrochemical proses piping

##### MSS.SP.58.

Boru askı ve destekleri, malzeme, tasarım ve imalat  
Pipe hangers, supports, materials, design and manufacturing

##### MSS.SP.69

Boru askı ve destekleri, seçim ve uygulama.  
Pipe hangers and supports, selection and application.

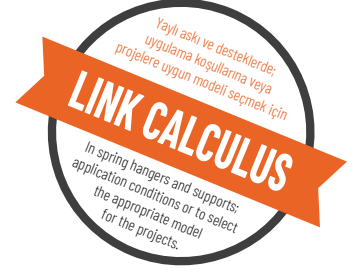
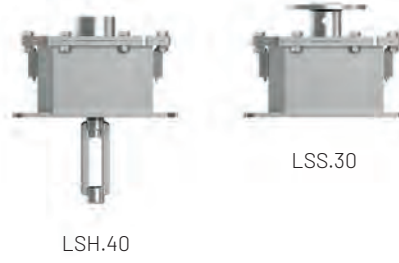
##### BS.EN 13480

Endüstriyel borulama, tasarım ve seçim.  
Industrial piping, design and selection

##### BS.EN.ISO.9001.

Kalite yönetim sistemi  
Quality Control

## MODELLER MODELS

Yaylı Askılar Spring Hangers  
0-100 kNYaylı Destekler Spring Supports  
0-100 kNYaylı Askılar Spring Hangers  
100-400 kNYaylı Destekler Spring Supports  
100-400 kN

## İki Yönlü Yaylı Dengeleyiciler Sway Brace



## Ayarlanabilir Sabit Destekler Sway Strut



## Dinamik Boru Kelepçeleri Dynamic Pipe Clamps



## Kaynaklanabilir Bağlantı Elemanları Weldable Connector Elements



## KODLAMA KILAVUZU CODING GUIDE

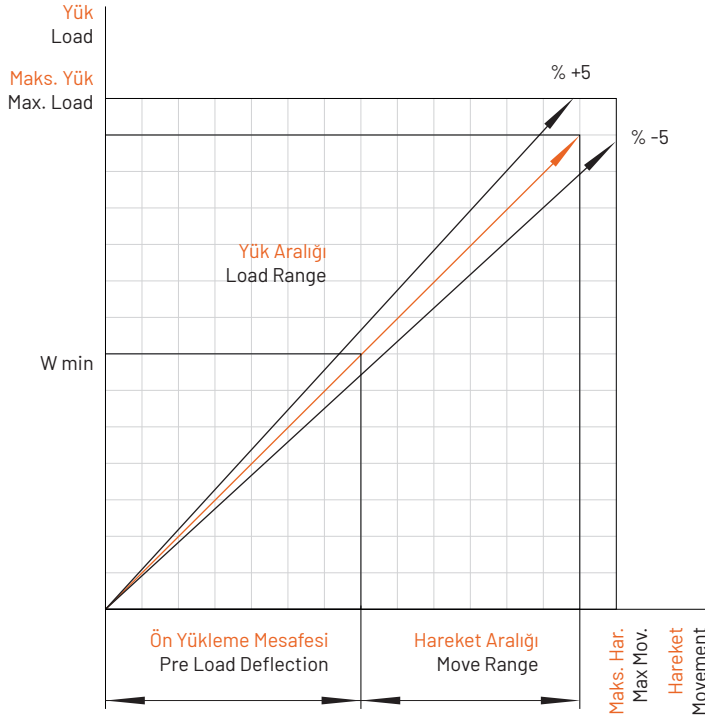
L	S	H	.	1	0	2	3	1	9
Link Ürünü Link's Product	Ürün Grubu Product Group	Ürün Modeli Product Type		Model Type		Yük Aralığı Load Range		Ürün Detay Product Detail	

Etiket Örneği  
Examples of Sticker

## ÇALIŞMA PRENSİBİ WORKING PRINCIPLE

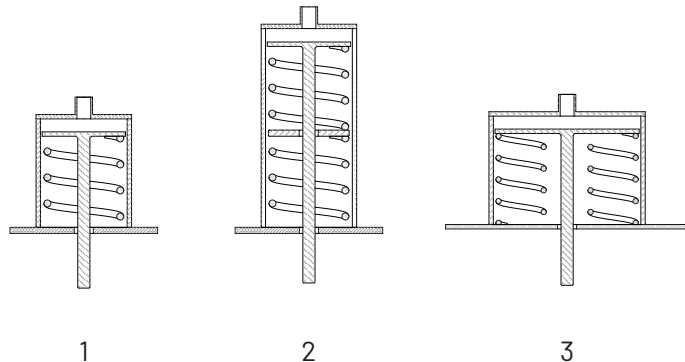
Değişken yüklü yaylı askı ve desteklerde yük ve hareket lineer olarak değişim gösterir. Tüm hareket sınırında  $\pm 5\%$  toleransa sahiptir. Max. yüke ulaştığında ve önyükleme pozisyonunda askı ve destekler sabittir.

In variable load spring hanger and supports, the load and movement change linearly. In all movements there is a  $\pm 5\%$  tolerances. The hanger and support systems are rigid in the maximum load and pre-load position.



## YAY KURULUM SPRING INSTALLATION

1. Tek yaylı düzeneklerde yay sabiti 1 birimdir.
  2. Çoklu yaylı düzeneklerde yay sabiti 1 birim / yay adedidir.
  3. Çoklu yaylı düzeneklerde yay sabiti 1 birim x yay adedidir.
1. In single spring units, the spring constant is 1 unit.
  2. In multi-spring units, the spring constant is 1 unit / spring.
  3. In multi-spring units, the spring constant is 1 unit x spring.

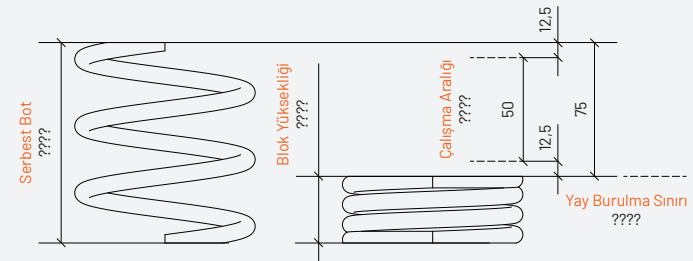


## YAY SABİTİ (SR) SPRING CONSTANT (SR)

Yayların burulma sınırına kadar taşıdığı yükün mm'ye düşen miktarıdır. Kataloğumuzda standart yay sabitleri belirlenerek ürün seçim tabloları oluşturulmuştur.

Spring constant is the amount of load can be carried in each mm at torsional limit. In this catalogue the standard spring constants determined and product selection tables are created.

Kuvvet Force	250 N - 400.000 N
Hareket Aralığı Move Range	50 mm
Çalışma Mesafesi	65 - 75 mm
Yay Sabiti Spring Constant	2,1 N 5333.3 N
Tolerans	%5
Soğuk Sargı	<8
Sıcak Sargı	>8
Standart	EN 15800



- Yay mekanizması sıkıştırıldığında belirlenen yay sabiti ile lineer olarak burulma sınırına kadar tepki verir.
- Burulma sınırına ulaştığında, sistem sabitlenir. (bağlantı ekipmanlarının taşıma kapasitesine kadar)
- Kuvvet azaldığında tekrar lineer olarak eski haline döner
- Yaylı askılar ve destekler yay burulma sınırında  $\pm 5\%$  toleransa sahiptir. Yay burulma sınırına ulaştığında deformasyon başlar, yay ömrü azalır.
- Yay çalışma mesafeleri 75 mm olmasına rağmen 50 mm içerisinde hareketi öngörülür.
- When the spring mechanism compressed the selected spring constant reacts linearly until the torsion limit.
- When the torsional limit is reached the system stabilize (in compliance with the load capacity of the connection elements).
- When the force decreases, it returns linearly to its original position.
- Spring hanger and supports has a torsional tolerance of 5%. The deformation starts after the spring torsional limit is reached.
- The spring working interval is 75 mm. However, 50 mm working interval predicted.

## ÖRNEĞİN

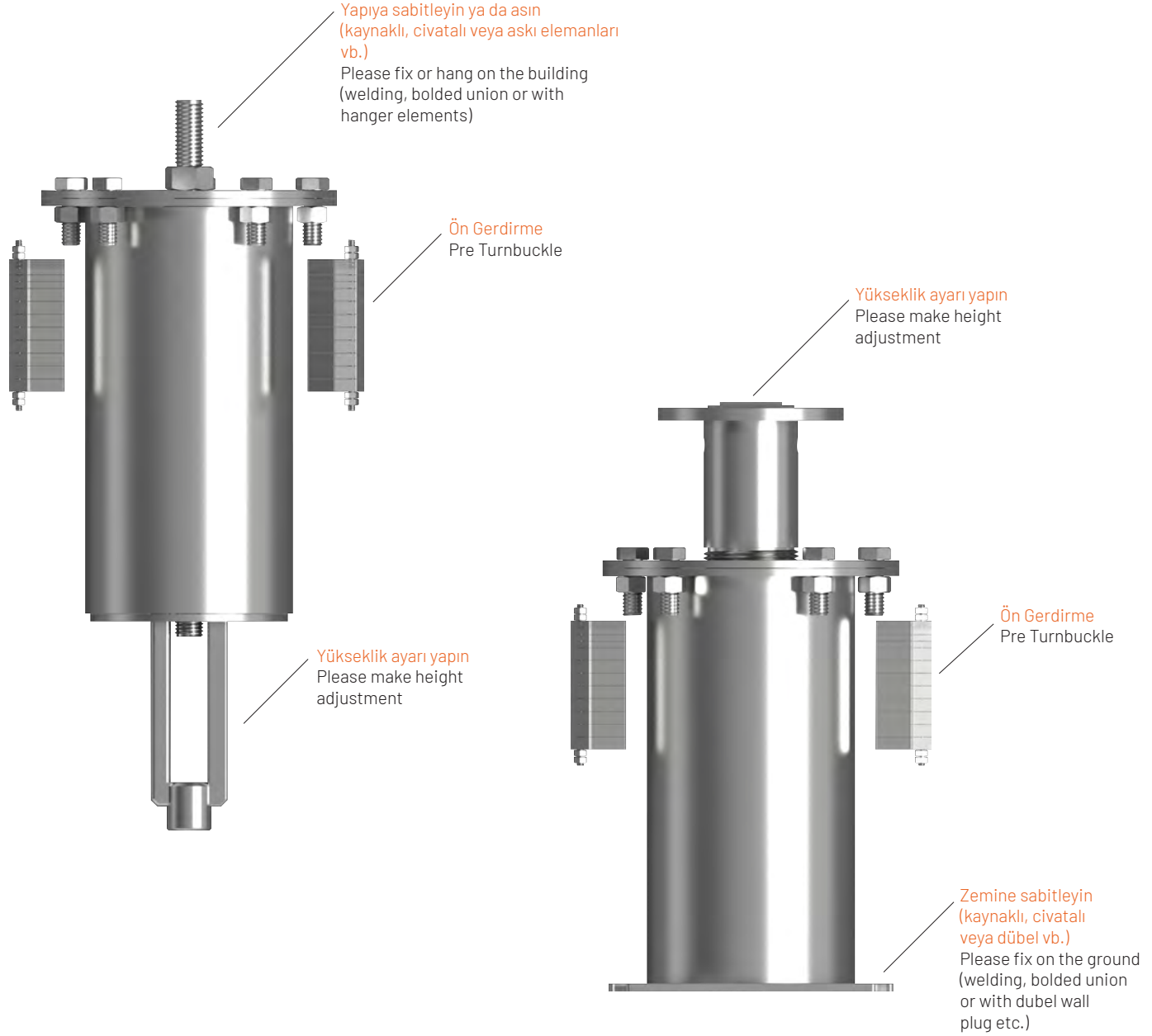
- 75 mm'de 10.000 N kapasiteli bir yay mekanizması (yay sabiti: 133.3 N/mm)
- Tip-2 uygulamasında yay sabiti yarıya düşer, 10000 N yüke iki katı hareket mesafesinde ulaşır.
- Tip-3 uygulamasında yay sabiti iki katına çıkar, 20000 N yüke Tip-1 mesafesinde ulaşır.

## FOR EXAMPLE

- A spring mechanism with a capacity of 10,000 N at 75 mm (spring constant: 133.3 N / mm)
- In Type 2 application, the spring constant is reduced by half reaching 10000 N load in double stroke.
- In Type 3 application, the spring constant is doubled, reaching 20000 N load type 1 distances.



## YAYLI ASKI VE DESTEK UYGULAMA DETAYI SPRING HANGER AND SUPPORT APPLICATIONS DETAILS



- Boru hatlarında kullanılan değişken yüklü yaylı askı ve destekler: Montaj esnasında yük değişimlerinden etkilenmemesi için, hatların soğuk yüklerine uygun ön gerdirmeler yapılarak teslim edilir.
- Montaj esnasında tüm destekler sabittir.
- Düşey yüklerin yaylı desteğe teması yükseklik ayarı yapılarak sağlanmalıdır.
- Bu aşamada yay düzeneği sabit olduğundan sistem statik yükü taşımaktadır.
- Zemine ve yapıya montajı tamamlanan yaylı boru askı ve destekleri; hatlarda dolmuş işlemi yapıldıktan sonra, sistem devreye alınmadan (ısıtılmadan) ön gerdirmeler sökülmelidir.
- Kilitleri sökülen yay düzeneklerinin belirlenen aralıklardaki dinamik yükleri taşıması sağlanmalıdır.

- Variable load spring hangers are delivered in accordance to the cold load in the project.
- All supports are constant during the assembly.
- The connection between spring supports and vertical load obtained by setting the height.
- In this stage, because of the spring mechanism is constant, the system should stand the static / load.
- The completed installation of spring pipe hangers and supports; after filling the lines, they should be unlocked before the heating operation.
- The installer should make sure that the dynamic loads are carried after the spring mechanisms unlocked.



Uygulama Videosu, 2D, 3D Teknik Resim ve Artırılmış Gerçeklik görsellerini görüntülemek ya da paylaşmak için telefon veya tabletinizden QR kodu tarayın, bilgisayarınızdan açmak ve indirmek için [tıklayın](#).

Scan the QR code from your phone or tablet to view or share Application Video, 2D, 3D Technical Drawing and Augmented Reality images, [click](#) to open and download from your computer.

## MODEL-YÜK SEÇİM TABLOSU MODEL-LOAD SELECTING TABLE

Max. 100 kN için VR =&lt; %25 ise LSS, LSH ve LSB

Hareket Aralığı Distance of Movement					Model Kodları Model Codes										
1 Yay Spring	2 Yay Spring	4 Yay Spring	6 Yay Spring	8 Yay Spring	LSS.1000	LSS.100*	LSS.101*	LSS.102*	LSS.103*	LSS.104*	LSS.105*	LSS.106*	LSS.107*	LSS.108*	LSS.109*
					LSH.1000	LSH.100*	LSH.101*	LSH.102*	LSH.103*	LSH.104*	LSH.105*	LSH.106*	LSH.106*	LSH.108*	LSH.109*
						LSH.200*	LSH.201*	LSH.202*	LSH.203*	LSH.204*	LSH.205*	LSH.206*	LSH.207*	LSH.208*	LSH.209*
							LSB.1012	LSB.1022	LSB.1032	LSB.1042	LSB.1052	LSB.1062	LSB.1072	LSB.1082	
*					Kullanılan Rot Değerleri The Values Used										
1	2	3	4	5	M10	M10	M12	M12	M16	M20	M24	M30	M36	M42	M48
Hareket Movement (mm)					Yük Load (N)										
2,5	5	10	15	20	10,50	20,75	41,50	33,30	166,50	333,25	666,50	1333,25	2000,00	2666,50	3333,25
5	10	20	30	40	21,00	41,50	83,00	166,50	333,00	666,50	1333,00	2666,50	4000,00	5333,00	6666,50
7,5	15	30	45	60	31,50	62,25	124,50	249,75	499,50	999,75	1999,50	3999,75	6000,00	7999,50	9999,75
10	20	40	60	80	42,00	83,00	166,00	333,00	666,00	1333,00	2666,00	5333,00	8000,00	10666,00	13333,00
12,5	25	50	75	100	52,50	103,75	207,50	416,25	832,50	1666,25	3332,50	6666,25	10000,00	13332,50	16666,25
15	30	60	90	120	63,00	124,50	249,00	499,50	999,00	1999,50	3999,00	7999,50	12000,00	15999,00	19999,50
17,5	35	70	105	140	73,50	145,25	290,50	582,75	1165,50	2332,75	4665,50	9332,75	14000,00	18665,50	23332,75
20	40	80	120	160	84,00	166,00	332,00	666,00	1332,00	2666,00	5332,00	10666,00	16000,00	21332,00	26666,00
22,5	45	90	135	180	94,50	186,75	373,50	749,25	1498,50	2999,25	5998,50	11999,25	18000,00	23998,50	29999,25
25	50	100	150	200	105,00	207,50	415,00	832,50	1665,00	3332,50	6665,00	13332,50	20000,00	26665,00	33332,50
27,5	55	110	165	220	115,50	228,25	456,50	915,75	1831,50	3663,75	7327,50	14665,25	22000,00	29331,50	36665,75
30	60	120	180	240	126,00	249,00	498,00	999,00	1998,00	3999,00	7998,00	15999,00	24000,00	31998,00	39999,00
32,5	65	130	195	260	136,50	269,75	539,50	1082,25	2164,50	4329,25	8658,50	17332,25	26000,00	34664,50	43332,25
35	70	140	210	280	147,00	290,50	581,00	1165,50	2331,00	4665,50	9331,00	18665,50	28000,00	37331,00	46665,50
37,5	75	150	225	300	157,50	312,25	622,50	1248,75	2497,50	4998,75	9997,50	19998,75	30000,00	39997,50	49998,75
40	80	160	240	320	168,00	332,00	664,00	1332,00	2664,00	5332,00	10664,00	21332,00	32000,00	42664,00	53332,00
42,5	85	170	255	340	178,50	352,75	705,50	1415,25	2830,50	5661,25	11330,50	22665,25	34000,00	45330,50	56665,25
45	90	180	270	360	189,00	373,50	747,00	1498,50	2997,00	5998,50	11997,00	23998,50	36000,00	47997,00	59998,50
47,5	95	190	285	380	199,50	394,25	788,50	1581,75	3163,50	6331,75	12663,50	25331,75	38000,00	50663,50	63331,75
50	100	200	300	400	210,00	415,00	830,00	1665,00	3330,00	6665,00	13330,00	26665,00	40000,00	53330,00	66665,00
52,5	105	210	320	420	220,50	435,75	871,50	1748,25	3496,50	6998,25	13996,50	27998,25	42000,00	55996,50	69998,25
55	110	220	335	440	231,00	456,50	913,00	1831,50	3663,00	7331,50	14663,00	29331,50	44000,00	58663,00	73331,50
57,5	115	230	350	460	241,50	477,25	954,50	1914,75	3829,50	7664,75	15329,50	30664,75	46000,00	61329,50	76664,75
60	120	240	365	480	252,00	498,00	996,00	1998,00	3996,00	7998,00	15996,00	31998,00	48000,00	63996,00	79998,00
62,5	125	250	380	500	262,50	518,75	1037,50	2081,25	4162,50	8331,25	16662,50	33331,25	50000,00	66662,50	83331,25
65	130	260	395	520	273,00	539,50	1079,00	2164,50	4329,00	8664,50	17329,00	34664,50	52000,00	69329,00	86664,50
67,5	135	270	410	540	283,50	560,25	1120,50	2247,75	4495,50	8997,75	17995,50	35997,75	54000,00	71995,50	89997,75
70	140	280	425	560	294,00	581,00	1162,00	2331,00	4662,00	9331,00	18662,00	37331,00	56000,00	74662,00	93331,00
72,5	145	290	440	580	304,50	601,75	1203,50	2414,25	4828,50	9664,25	19328,50	38664,25	58000,00	77328,50	96664,25
75	150	300	450	600	315,00	622,50	1245,00	2497,50	4995,00	9997,50	19995,00	39997,50	60000,00	79995,00	99997,50
					Yay Sabitleri Spring Rate (N/mm)										
					-	-	-	-	-	-	33,3	66,6	100	133,3	166,6
					-	-	-	-	11,1	22,2	44,4	88,9	133,3	177,8	222,2
					-	2,1	4,1	8,3	16,6	33,3	66,6	133,3	200	266,6	333,3
					2,1	4,1	8,3	16,6	33,3	66,6	133,3	266,6	400	533,3	666,6
					-	8,3	16,6	33,3	66,6	133,3	266,6	533,3	800	1066,6	1333,3

⚠  
Bu bölümün kullanılması önerilmez.

⚠  
Bu bölümün kullanılması önerilmez.



## MODEL-YÜK SEÇİM TABLOSU MODEL-LOAD SELECTING TABLE

Max. 400 kN için VR =&lt; %25 ise LSS, LSH

Hareket Aralığı Distance of Movement			Model Kodları Model Codes				
			LSS.301*	LSS.302*	LSS.303*	LSS.304*	LSS.305*
1			Kullanılan Rot Değerleri The Values Used				
			M56	M64	M68	M72	M80
Hareket Movement (mm)			Yük Load (kN)				
2,5	5,0	10,0	5332,5	6665	8000	10000	13332,5
5,0	10,0	20,0	10665	13330	16000	20000	26665
7,5	15,0	30,0	15997,5	19995	24000	30000	39997,5
10,0	20,0	40,0	21330	26660	32000	40000	53330
12,5	25,0	50,0	26662,5	33325	40000	50000	66662,5
15,0	30,0	60,0	31995	39990	48000	60000	79995
17,5	35,0	70,0	37327,5	46655	56000	70000	93327,5
20,0	40,0	80,0	42660	53320	64000	80000	106660
22,5	45,0	90,0	47992,5	59985	72000	90000	119992,5
25,0	50,0	100,0	53325	66650	80000	100000	133325
27,5	55,0	110,0	58657,5	73315	88000	110000	146657,5
30,0	60,0	120,0	63990	79980	96000	120000	159990
32,5	65,0	130,0	69322,5	86645	104000	130000	173322,5
35,0	70,0	140,0	74655	93310	112000	140000	186655
37,5	75,0	150,0	79987,5	99975	120000	150000	199987,5
40,0	80,0	160,0	85320	106640	128000	160000	213320
42,5	85,0	170,0	90652,5	113305	136000	170000	226652,5
45,0	90,0	180,0	95985	119970	144000	180000	239985
47,5	95,0	190,0	101317,5	126635	152000	190000	253317,5
50,0	100,0	200,0	106650	133300	160000	200000	266650
52,5	105,0	210,0	111982,5	139965	168000	210000	279982,5
55,0	110,0	220,0	117315	146630	176000	220000	293315
57,5	115,0	230,0	122647,5	153295	184000	230000	306647,5
60,0	120,0	240,0	127980	159960	192000	240000	319980
62,5	125,0	250,0	133312,5	166625	200000	250000	333312,5
65,0	130,0	260,0	138645	173290	208000	260000	346645
67,5	135,0	270,0	143977,5	179955	216000	270000	359977,5
70,0	140,0	280,0	149310	186620	224000	280000	373310
72,5	145,0	290,0	154642,5	193285	232000	290000	386642,5
75,0	150,0	300,0	159975	199950	240000	300000	399975
			Yay Sabitleri Spring Rate (N/mm)				
			533.3	666.6	800	1000	1333.3
			1066.6	1333.3	1600	2000	2666.6
			2133.3	2666.6	3200	4000	5333.3

⚠ Bu bölümün kullanılması önerilmez.

⚠ Bu bölümün kullanılması önerilmez.

Bu bölümde değişken yüklü yaylı askı ve desteklerin boyutlarının nasıl seçileceği adım adım açıklanacaktır.

## ÜRÜN SEÇİMİ

## 1. GEREKLİ BİLGİLER

## YAY SABİTİ (SR)

Yayların burulma sınırına kadar taşıdığı yükün mm'ye düşen miktarıdır.

## HAREKET (M)

Isıl genleşmelerin yol açtığı değişim mesafesidir.

## DEĞİŞKENLİK ORANI (VR)

Değişim/Sıcak yük oranıdır. Uluslararası standartlara göre bu oran %25'i geçmemelidir.

## ÇALIŞMA YÜKÜ (SICAK YÜK) HL

Proses hatlarında çalışma esnasındaki yüküdür.

## SOĞUK YÜK (CL)

Proses hatlarında çalışma öncesi montaj yüküdür.

## 2. ÖRNEK

Sıcak Yük (HL) : 0,97 kN  
Soğuk Yük (CL) : 1,06 kN  
Hareket (M) : 12 mm  
Değişkenlik Oranı : Max %25  
HDY Test Yüğü (Ht) : 2 kN

## 3. ÖRNEK UYGULAMA

- Ps=Maximum yay sabiti / Maximum değişkenlik oranı %25 içerisinde seçilmelidir.
- Mevcut yükünüze uygun, max. yay kuvveti belirlenir.
- Max yay kuvveti hareketinde uygun yay sabiti belirlenir.
- Vr=Belirlenen yay sabitinden değişkenlik oranını belirleyiniz.

## 4. MODELLER

Model: LSH.10, Ölçü 11  
Ürün Kodu: LSH.1011

## 5. BAĞLANTI AKSESUARLARI - (M.12)

Bağlantı aksesuarları HDY test yükü öngörülerek belirlenmeli.

## 6. ÖN GERDİRME YÜKÜ

Uygulama detay sayfasına göre montaj yapılmalı

In this section, the selection of the variable hanger and supports dimensions is shown step by step.

## PRODUCT SELECTION

## 1. REQUIRED INFORMATION

## SPRING CONSTANT (SR)

It is a quantity per mm that to be carried of load until torsion point of spring.

## MOVEMENT (M)

It is a distance that is caused by variation of heat.

## VARIABLE RATE (VR)

It is a rate of Variation/Hot load. This rate must not pass the 25% according to international standard.

## WORKING LOAD (HOT LOAD) HL

This load is at process lines during the operation

## COLD LOAD (CL)

Assembly load at the prior process lines working.

## 2. EXAMPLE

Hot Load (HL) : 0,97 kN  
Cold Load (CL) : 1,06 kN  
Movement (M) : 12 mm  
Variability : Max % 25  
HDY Test Load (Ht) : 2 kN

## 3. EXAMPLE

- Ps = Maximum Spring Constant / Maximum variability ratio must be selected within 25%.
- The maximum spring force determined according to the available hot working load.
- The maximum spring constant determined according to maximum spring force.
- Vr = Determine the variability ratio from the specified spring constant

## 4. MODELS

Model: LSH.10, Size 11  
Product Code: LSH.1011

## 5. CONNECTION ACCESSORIES - (M.12)

Connection accessories must be determined by predicting the HDY test load

## 6. PRE-LOAD

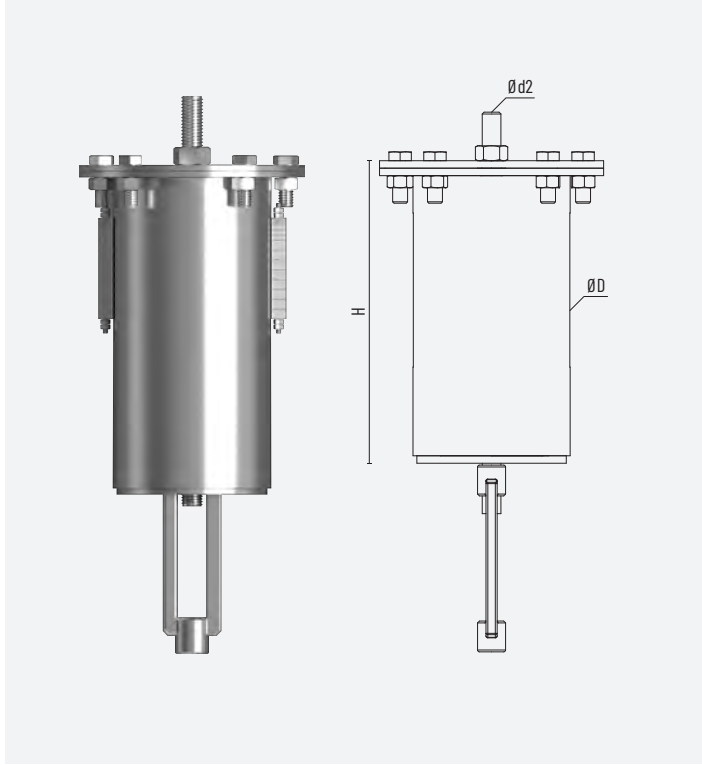
Must be assembled according to application detail page

## ÜRÜN SEÇİMİ ÖRNEK UYGULAMA PRODUCT SELECTION EXAMPLE

$$P_s < \frac{970 \times 0,25}{12 \times \%100} = 20,2 \text{ N/mm} \quad V_R = \frac{12 \times 16,6}{970} \times 100 = \%20,5 \quad S_R = \frac{0,205 \times 970}{12} = 16,6 \text{ N/mm}$$

## 0-100 kN Yaylı Askılar 0-100 kN Spring Hangers

## LSH.10



Değişken yüklü yaylı askılar; boru tesisatının askılanması gerektiğinde kullanılmalıdır. Öngörülen yatay ve eksenel hareketlere uygun olarak yaylı askılar ile birlikte kullanılmak üzere kılavuzlar, sınırlandırıcılar ve taşıyıcılar seçilmelidir.

Model tablosunda tüm bağlantı dizaynları verilmiştir. Proje detaylarına uygun olarak revizyonlar yapılabilir.

Değişken yük yaylı askılar proje yüklerine uygun olarak hatlardaki soğuk yüke göre ön gerdirme yapılarak teslim edilir.

Variable load spring hangers should be used when the pipes are hanged. Guides, snubbers and spring hangers should be selected suitable to lateral and longitudinal movements.

All connection designs are given in the model table. However, revisions can be made in accordance to the project details.

Variable load spring hangers are delivered in accordance to the cold load in the project.

- Malzeme Material** : Standard S 235 JR - 54SiCr6  
**Kaplama Coating** : Elektro Galvaniz, Sıcak Daldırma Galvaniz  
 Electroplated Zinc, Hot-Dipped Galvaniz  
**Hizmet Service** : Boru hatlarının askılanması için tasarlanmıştır.  
 Designed for suspending pipe lines  
**Onay Approval** : MSS SP-69 & SP-58 Tip 51 Manufacturers  
 Standardization Society ile uyumludur.  
 Complies with Manufacturers Standardization  
 Society MSS SP-69 & SP-58 Type 51



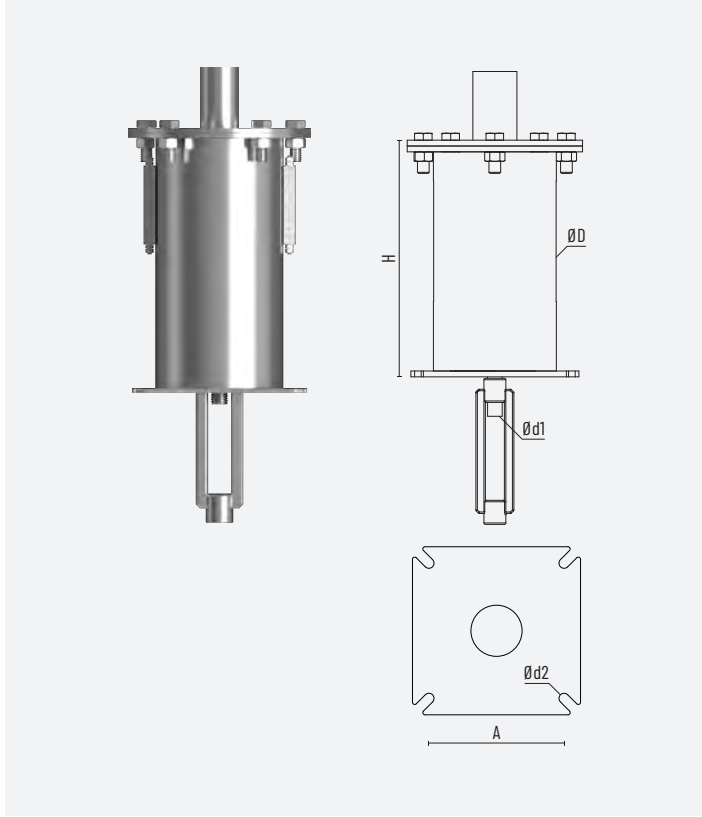
Uygulama Videosu, 2D, 3D Teknik Resim ve Artırılmış Gerçeklik görsellerini görüntülemek ya da paylaşmak için telefon veya tabletinizden QR kodu tarayın, bilgisayarınızdan açmak ve indirmek için [tıklayın](#).

Scan the QR code from your phone or tablet to view or share Application Video, 2D, 3D Technical Drawing and Augmented Reality images, [click](#) to open and download from your computer.

Tip Type 10	ØD (mm)	Ød2 (mm)	H (mm)	Hareket Movement (mm)	Kuvvet Force (kN)	Yay Sabiti Spring Rate (N/mm)
LSH1000	88,9	M 10	220	100	0,25	2,1
LSH1001	88,9	M 10	120	50	0,5	8,3
LSH1002	88,9	M 10	205	100	0,5	4,1
LSH1003	88,9	M 10	405	200	0,5	2,1
LSH1011	88,9	M 12	140	50	1,25	16,6
LSH1012	88,9	M 12	245	100	1,25	8,3
LSH1013	88,9	M 12	440	200	1,25	4,1
LSH1021	114,3	M 12	160	50	2,5	33,3
LSH1022	114,3	M 12	275	100	2,5	16,6
LSH1023	114,3	M 12	530	200	2,5	8,3
LSH1031	114,3	M 16	175	50	5	66,6
LSH1032	114,3	M 16	300	100	5	33,3
LSH1033	114,3	M 16	550	200	5	16,6
LSH1034	114,3	M 16	800	300	5	11,3
LSH1041	168,3	M 20	185	50	10	133,3
LSH1042	168,3	M 20	300	100	10	66,6
LSH1043	168,3	M 20	585	200	10	33,3
LSH1044	168,3	M 20	880	300	10	22,2
LSH1051	168,3	M 24	220	50	20	266,6
LSH1052	168,3	M 24	375	100	20	133,3
LSH1053	168,3	M 24	650	200	20	66,6
LSH1054	168,3	M 24	915	300	20	44,4
LSH1055	168,3	M 24	1300	400	20	33,3
LSH1061	219,1	M 30	240	50	40	533,3
LSH1062	219,1	M 30	400	100	40	266,6
LSH1063	219,1	M 30	720	200	40	133,3
LSH1064	219,1	M 30	1100	300	40	88,9
LSH1065	219,1	M 30	1450	400	40	66,6
LSH1071	219,1	M 36	275	50	60	800
LSH1072	219,1	M 36	425	100	60	400
LSH1073	219,1	M 36	830	200	60	200
LSH1074	219,1	M 36	1250	300	60	133,3
LSH1075	219,1	M 36	1650	400	60	100
LSH1081	273	M 42	270	50	80	1066,6
LSH1082	273	M 42	450	100	80	533,3
LSH1083	273	M 42	850	200	80	266,6
LSH1084	273	M 42	1250	300	80	177,8
LSH1085	273	M 42	1600	400	80	133,3
LSH1091	273	M 48	290	50	100	1333,3
LSH1092	273	M 48	485	100	100	666,6
LSH1093	273	M 48	900	200	100	333,3
LSH1094	273	M 48	1350	300	100	222,2
LSH1095	273	M 48	1750	400	100	166,6

## 0-100 kN Yaylı Destekler 0-100 kN Spring Supports

## LSH.20



Type 20 değişken yüklü yaylı askılar, yapısal çeliklerin izin verdiği montaj şekline uygun olarak tasarlanmıştır. Çelik konstrüksiyon zemin plakası ile bağlanarak montaj yapılır.

Çelik bağlantı detayları, ürün data sheetlerinde verilmektedir (LINK CALCULUS). Projeye özel bağlantı detayları tasarlanabilir.

Type 20 variable spring hangers designed suitable to the structural steel, a/s/o the assembly is taken into the consideration. The assembly made by attaching the steel construction to the floor plate.

- Malzeme Material** : Standard S 235 JR - 54SiCr6  
**Kaplama Coating** : Elektro Galvaniz, Sıcak Daldırma Galvaniz  
 Electroplated Zinc, Hot-Dipped Galvanized  
**Hizmet Service** : Boru hatlarının askılanması için tasarlanmıştır.  
 Designed for suspending pipe lines  
**Onay Approval** : MSS SP-69 & SP-58 Tip 51 Manufacturers  
 Standardization Society ile uyumludur.  
 Complies with Manufacturers Standardization  
 Society MSS SP-69 & SP-58 Type 51

Tip Type	Ø D (mm)	Ø d1 (mm)	H (mm)	A (mm)	Ø d2 (mm)	Hareket Movement (mm)	Kuvvet Force (kN)	Yay Sabiti Spring Rate (N/mm)
LSH2000	88,9	M 10	217	120	12	100	0,25	0,25
LSH2001	88,9	M 10	150	120	12	50	0,5	0,5
LSH2002	88,9	M 10	235	120	12	100	0,5	0,5
LSH2003	88,9	M 10	405	120	12	200	0,5	0,5
LSH2011	88,9	M 12	156	120	12	50	1,25	1,25
LSH2012	88,9	M 12	258	120	12	100	1,25	1,25
LSH2013	88,9	M 12	462	120	12	200	1,25	1,25
LSH2021	114,3	M 12	170	135	14	50	2,5	2,5
LSH2022	114,3	M 12	284	135	14	100	2,5	2,5
LSH2023	114,3	M 12	508	135	14	200	2,5	2,5
LSH2031	114,3	M 16	185	135	14	50	5	5
LSH2032	114,3	M 16	310	135	14	100	5	5
LSH2033	114,3	M 16	560	135	14	200	5	5
LSH2034	114,3	M 16	810	135	14	300	5	5
LSH2041	168,3	M 20	213	185	14	50	10	10
LSH2042	168,3	M 20	338	185	14	100	10	10
LSH2043	168,3	M 20	588	185	14	200	10	10
LSH2044	168,3	M 20	838	185	14	300	10	10
LSH2051	168,3	M 24	233	185	14	50	20	20
LSH2052	168,3	M 24	378	185	14	100	20	20
LSH2053	168,3	M 24	628	185	14	200	20	20
LSH2054	168,3	M 24	878	185	14	300	20	20
LSH2055	168,3	M 24	1128	185	14	400	20	20
LSH2061	219,1	M 30	272	243	20	50	40	40
LSH2062	219,1	M 30	432	243	20	100	40	40
LSH2063	219,1	M 30	752	243	20	200	40	40
LSH2064	219,1	M 30	1072	243	20	300	40	40
LSH2065	219,1	M 30	1392	243	20	400	40	40
LSH2071	219,1	M 36	297	243	20	50	60	60
LSH2072	219,1	M 36	482	243	20	100	60	60
LSH2073	219,1	M 36	852	243	20	200	60	60
LSH2074	219,1	M 36	1222	243	20	300	60	60
LSH2075	219,1	M 36	1592	243	20	400	60	60
LSH2081	273	M 42	293	326	26	50	80	80
LSH2082	273	M 42	478	326	26	100	80	80
LSH2083	273	M 42	850	326	26	200	80	80
LSH2084	273	M 42	1215	326	26	300	80	80
LSH2085	273	M 42	1585	326	26	400	80	80
LSH2091	273	M 48	303	326	26	50	100	100
LSH2092	273	M 48	500	326	26	100	100	100
LSH2093	273	M 48	895	326	26	200	100	100
LSH2094	273	M 48	1285	326	26	300	100	100
LSH2095	273	M 48	1670	326	26	400	100	100

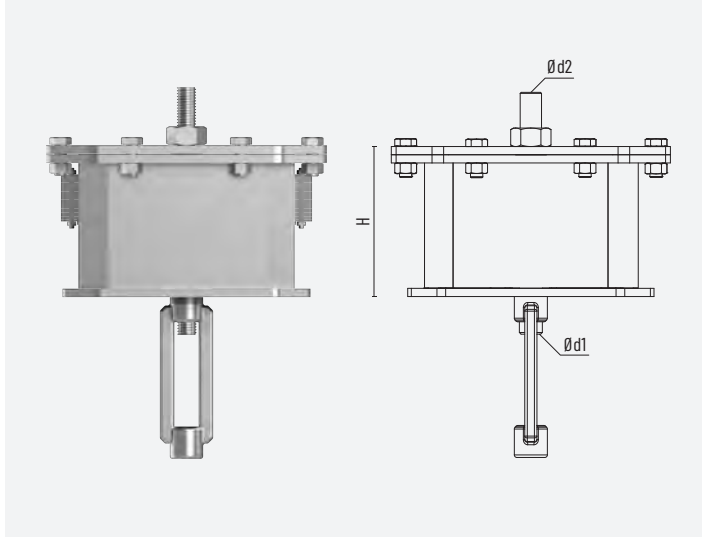


Uygulama Videosu, 2D, 3D Teknik Resim ve Artırılmış Gerçeklik görsellerini görüntülemek ya da paylaşmak için telefon veya tabletinizden QR kodu tarayın, bilgisayarınızdan açmak ve indirmek için tıklayın.

Scan the QR code from your phone or tablet to view or share Application Video, 2D, 3D Technical Drawing and Augmented Reality images, click to open and download from your computer.

## 100-400 kN Yaylı Askılar 100-400 kN Spring Hangers

## LSH.30



Tip Type	Ø d1 (mm)	Ø d2 (mm)	H (mm)	Hareket Movement (mm)	Kuvvet Force (kN)
LSH3011	M 56	M 56	355	50	160
LSH3012	M 56	M 56	530	100	160
LSH3013	M 56	M 56	880	200	160
LSH3021	M 64	M 64	375	50	200
LSH3022	M 64	M 64	580	100	200
LSH3023	M 64	M 64	1000	200	200
LSH3031	M 68	M 68	400	50	240
LSH3032	M 68	M 68	630	100	240
LSH3033	M 68	M 68	1100	200	240
LSH3041	M 72	M 72	400	50	300
LSH3042	M 72	M 72	630	100	300
LSH3043	M 72	M 72	1100	200	300
LSH3051	M 80	M 80	450	50	400
LSH3052	M 80	M 80	680	100	400
LSH3053	M 80	M 80	1150	200	400

Değişken yüklü yaylı askılar; boru tesisatının askılanması gerektiğinde kullanılmalıdır. Öngörülen yatay ve aksenal hareketlere uygun olarak yaylı askılar ile birlikte kullanılmak üzere kılavuzlar, sınırlandırıcılar ve taşıyıcılar seçilmelidir.

Model tablosunda tüm bağlantı dizaynları verilmiştir. Proje detaylarına uygun olarak revizyonlar yapılabilir.

Değişken yük yaylı askılar proje yüklerine uygun olarak hatlardaki soğuk yüke göre ön gerdirme yapılarak teslim edilir.

Variable load spring hangers should be used when the pipes are hanged. Guides, snubbers and spring hangers should be selected suitable to lateral and longitudinal movements.

All connection designs are given in the model table. However, revisions can be made in accordance to the project details.

Variable load spring hangers are delivered in accordance to the cold load in the project.

- Malzeme Material** : Standard S 235 JR - 54SiCr6  
**Kaplama Coating** : Elektro Galvaniz, Sıcak Daldırma Galvaniz  
 Electroplated Zinc, Hot-Dipped Galvanized  
**Hizmet Service** : Boru hatlarının askılanması için tasarlanmıştır.  
 Designed for suspending pipe lines  
**Onay Approval** : MSS SP-69 & SP-58 Tip 51 Manufacturers  
 Standardization Society ile uyumludur.  
 Complies with Manufacturers Standardization  
 Society MSS SP-69 & SP-58 Type 51

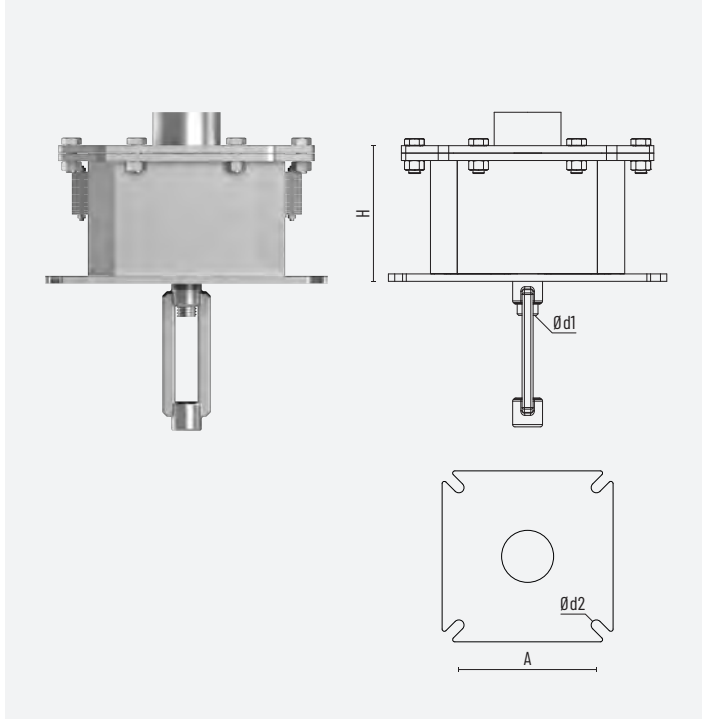


Uygulama Videosu, 2D, 3D Teknik Resim ve Artırılmış Gerçeklik görsellerini görüntülemek ya da paylaşmak için telefon veya tabletinizden QR kodu tarayın, bilgisayarınızdan açmak ve indirmek için [tıklayın](#).

Scan the QR code from your phone or tablet to view or share Application Video, 2D, 3D Technical Drawing and Augmented Reality images, [click](#) to open and download from your computer.

## 100-400 kN Yaylı Destekler 100-400 kN Spring Supports

## LSH.40



Tip Type	Ø d1 (mm)	H (mm)	Hareket Movement (mm)	Kuvvet Force (kN)	A (mm)	Ø d2 (mm)
LSH4011	M 56	355	50	160	600	32
LSH4012	M 56	530	100	160	600	32
LSH4013	M 56	880	200	160	600	32
LSH4021	M 64	375	50	200	600	32
LSH4022	M 64	580	100	200	600	32
LSH4023	M 64	1000	200	200	600	32
LSH4031	M 68	400	50	240	600	38
LSH4032	M 68	630	100	240	600	38
LSH4033	M 68	1100	200	240	600	38
LSH4041	M 72	400	50	300	750	38
LSH4042	M 72	630	100	300	750	38
LSH4043	M 72	1100	200	300	750	38
LSH4051	M 80	450	50	400	750	45
LSH4052	M 80	680	100	400	750	45
LSH4053	M 80	1150	200	400	750	45

Değişken yüklü yaylı askılar; boru tesisatının askılanması gerektiğinde kullanılmalıdır. Öngörülen yatay ve eksenel hareketlere uygun olarak yaylı askılar ile birlikte kullanılmak üzere kılavuzlar, sınırlandırıcılar ve taşıyıcılar seçilmelidir.

Model tablosunda tüm bağlantı dizaynları verilmiştir. Proje detaylarına uygun olarak revizyonlar yapılabilir.

Değişken yük yaylı askılar proje yüklerine uygun olarak hatlardaki soğuk yüke göre ön gerdirme yapılarak teslim edilir.

Variable load spring hangers should be used when the pipes are hanged. Guides, snubbers and spring hangers should be selected suitable to lateral and longitudinal movements.

All connection designs are given in the model table. However, revisions can be made in accordance to the project details.

Variable load spring hangers are delivered in accordance to the cold load in the project.

- Malzeme Material** : Standard S 235 JR - 54SiCr6  
**Kaplama Coating** : Elektro Galvaniz, Sıcak Daldırma Galvaniz  
 Electroplated Zinc, Hot-Dipped Galvanized  
**Hizmet Service** : Boru hatlarının askılanması için tasarlanmıştır.  
 Designed for suspending pipe lines  
**Onay Approval** : MSS SP-69 & SP-58 Tip 51 Manufacturers  
 Standardization Society ile uyumludur.  
 Complies with Manufacturers Standardization  
 Society MSS SP-69 & SP-58 Type 51

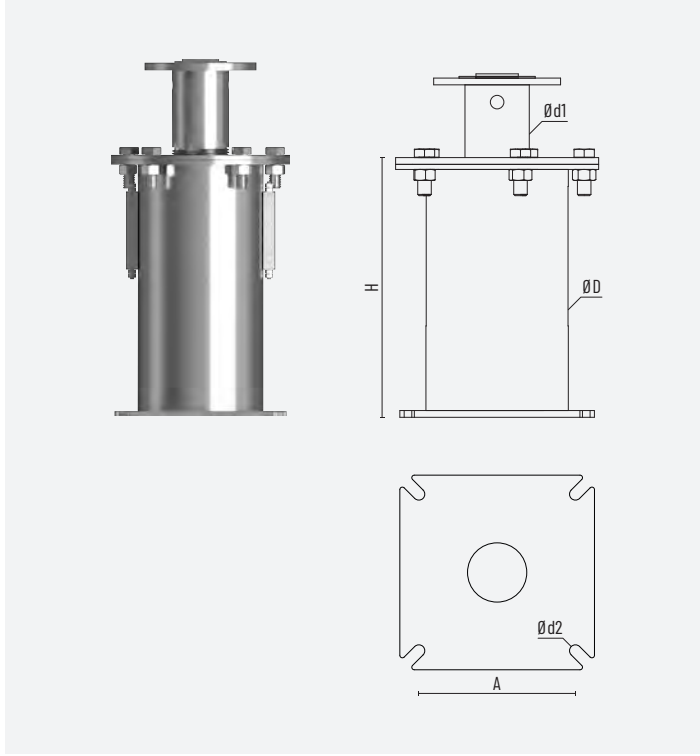


Uygulama Videosu, 2D, 3D Teknik Resim ve Artırılmış Gerçeklik görsellerini görüntülemek ya da paylaşmak için telefon veya tabletinizden QR kodu tarayın, bilgisayarınızdan açmak ve indirmek için [tıklayın](#).

Scan the QR code from your phone or tablet to view or share Application Video, 2D, 3D Technical Drawing and Augmented Reality images, [click](#) to open and download from your computer.

## 0-100 kN Yaylı Destekler 0-100 kN Spring Supports

## LSS.10



Değişken yük yaylı destekler tesisatın dirsek altından veya zeminden desteklenmesi için kullanılır. Yatay hareketlerin öngörüldüğü yaylı desteklerin montajında boru kılavuzları ve makaraları kullanılmalıdır. Akış yönünde 30 mm altında hareketler öngörüldüğünde boru makaraları ile destekleme yapılmalıdır. Yatay hareketler için kılavuzların altında paslanmaz çelik levha, destekler üzerinde ise teflon plakalar kullanılması tavsiye edilir.

Değişken yüklü yaylı destekler proje yüklerine uygun olarak öngerdirmeleri yapılarak teslim edilir.

Variable load spring hangers are used to supports the lines /rom below of the elbow or /rom the floor. If there is any lateral movements, pipe guides and rollers are used. in case the movements are below 30 mm in the flow direction, the support should be done with rollers. For lateral movements, stainless steel plate must be used under the guides, and teflon plates must be used above the supports.

Variable load spring hangers are delivered in accordance to the cold load in the project.

Malzeme Material	: Standard S 235 JR - 54SiCr6
Kaplama Coating	: Elektro Galvaniz, Sıcak Daldırma Galvaniz Electroplated Zinc, Hot-Dipped Galvanized
Hizmet Service	: Boru hatlarının askılanması için tasarlanmıştır. Designed for suspending pipe lines
Onay Approval	: MSS SP-69 & SP-58 Tip 52 Manufacturers Standardization Society ile uyumludur. Complies with Manufacturers Standardization Society MSS SP-69 & SP-58 Type 52



Uygulama Videosu, 2D, 3D Teknik Resim ve Artırılmış Gerçeklik görsellerini görüntülemek ya da paylaşmak için telefon veya tabletinizden QR kodu tarayın, bilgisayarınızdan açmak ve indirmek için tıklayın.

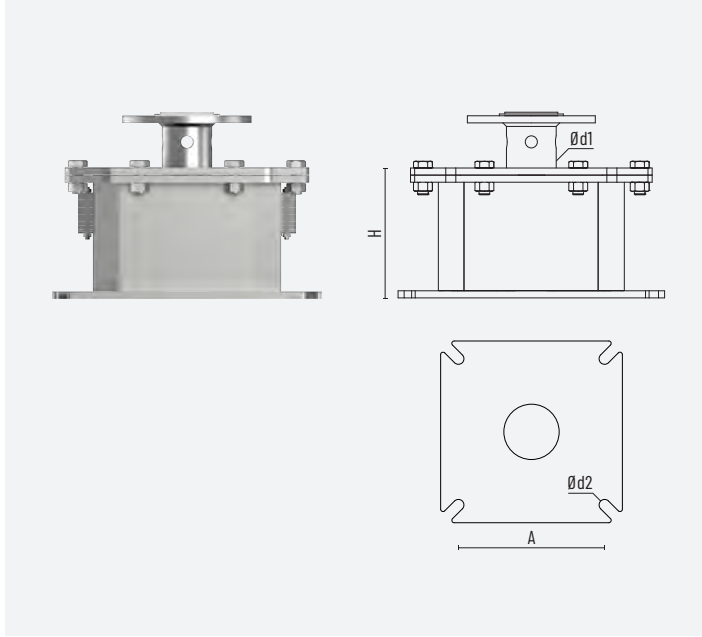
Scan the QR code from your phone or tablet to view or share Application Video, 2D, 3D Technical Drawing and Augmented Reality images, click to open and download from your computer.

Tip Type	Ø D (mm)	Ø d1 (mm)	H (mm)	A (mm)	Ø d2 (mm)	Hareket Movement (mm)	Kuvvet Force (kN)	Yay Sabiti Spring Rate (N/mm)
LSS1000	88,9	33,7	220	120	12	100	0,25	0,25
LSS1001	88,9	33,7	120	120	12	50	0,5	0,5
LSS1002	88,9	33,7	205	120	12	100	0,5	0,5
LSS1003	88,9	33,7	405	120	12	200	0,5	0,5
LSS1011	88,9	33,7	140	120	12	50	1,25	1,25
LSS1012	88,9	33,7	245	120	12	100	1,25	1,25
LSS1013	88,9	33,7	440	120	12	200	1,25	1,25
LSS1021	114,3	51	160	135	14	50	2,5	2,5
LSS1022	114,3	51	275	135	14	100	2,5	2,5
LSS1023	114,3	51	530	135	14	200	2,5	2,5
LSS1031	114,3	51	175	135	14	50	5	5
LSS1032	114,3	51	300	135	14	100	5	5
LSS1033	114,3	51	550	135	14	200	5	5
LSS1034	114,3	51	800	135	14	300	5	5
LSS1041	168,3	76,1	185	185	14	50	10	10
LSS1042	168,3	76,1	300	185	14	100	10	10
LSS1043	168,3	76,1	585	185	14	200	10	10
LSS1044	168,3	76,1	880	185	14	300	10	10
LSS1051	168,3	76,1	220	185	14	50	20	20
LSS1052	168,3	76,1	375	185	14	100	20	20
LSS1053	168,3	76,1	650	185	14	200	20	20
LSS1054	168,3	76,1	915	185	14	300	20	20
LSS1055	168,3	76,1	1300	185	14	400	20	20
LSS1061	219,1	88,9	240	243	20	50	40	40
LSS1062	219,1	88,9	400	243	20	100	40	40
LSS1063	219,1	88,9	720	243	20	200	40	40
LSS1064	219,1	88,9	1100	243	20	300	40	40
LSS1065	219,1	88,9	1450	243	20	400	40	40
LSS1071	219,1	88,9	275	243	20	50	60	60
LSS1072	219,1	88,9	425	243	20	100	60	60
LSS1073	219,1	88,9	830	243	20	200	60	60
LSS1074	219,1	88,9	1250	243	20	300	60	60
LSS1075	219,1	88,9	1650	243	20	400	60	60
LSS1081	273	114,3	270	326	26	50	80	80
LSS1082	273	114,3	450	326	26	100	80	80
LSS1083	273	114,3	850	326	26	200	80	80
LSS1084	273	114,3	1250	326	26	300	80	80
LSS1085	273	114,3	1600	326	26	400	80	80
LSS1091	273	114,3	290	326	26	50	100	100
LSS1092	273	114,3	485	326	26	100	100	100
LSS1093	273	114,3	900	326	26	200	100	100
LSS1094	273	114,3	1350	326	26	300	100	100
LSS1095	273	114,3	1750	326	26	400	100	100



## 100-400 kN Yaylı Destekler 100-400 kN Spring Supports

## LSS.30



Tip Type	Ø d1 (mm)	H (mm)	Hareket Movement (mm)	Kuvvet Force (kN)	A (mm)	Ø d2 (mm)
LSS3011	140	355	50	160	600	32
LSS3012	140	530	100	160	600	32
LSS3013	140	880	200	160	600	32
LSS3021	140	375	50	200	600	32
LSS3022	140	580	100	200	600	32
LSS3023	140	1000	200	200	600	32
LSS3031	140	400	50	240	600	38
LSS3032	140	630	100	240	600	38
LSS3033	140	1100	200	240	600	38
LSS3041	168	400	50	300	750	38
LSS3042	168	630	100	300	750	38
LSS3043	168	1100	200	300	750	38
LSS3051	168	450	50	400	750	45
LSS3052	168	680	100	400	750	45
LSS3053	168	1150	200	400	750	45

Değişken yük yaylı destekler tesisatın dirsek altından veya zeminden desteklenmesi için kullanılır. Yatay hareketlerin öngörüldüğü yaylı desteklerin montajında boru kılavuzları ve makaraları kullanılmalıdır. Akış yönünde 30 mm üzerinde hareketler öngörüldüğünde boru makaraları ile destekleme yapılmalıdır. Yatay hareketler için kılavuzların altında paslanmaz çelik levha, destekler üzerinde ise teflon plakalar kullanılması tavsiye edilir.

Değişken yüklü yaylı destekler proje yüklerine uygun olarak önerdirmeleri yapılarak teslim edilir.

Variable load spring hangers are used to supports the lines /rom below of the elbow or /rom the floor. If there is any lateral movements, pipe guides and rollers are used. in case the movements are below 30 mm in the flow direction, the support should be done with rollers. For lateral movements, stainless steel plate must be used under the guides, and teflon plates must be used above the supports.

Variable load spring hangers are delivered in accordance to the cold load in the project.

- Malzeme Material** : Standard S 235 JR  
**Kaplama Coating** : Elektro Galvaniz, Sıcak Daldırma Galvaniz  
 Electroplated Zinc, Hot-Dipped Galvanized  
**Hizmet Service** : Boru hatlarının askılanması için tasarlanmıştır.  
 Designed for suspending pipe lines  
**Onay Approval** : MSS SP-69 & SP-58 Tip 52 Manufacturers  
 Standardization Society ile uyumludur.  
 Complies with Manufacturers Standardization  
 Society MSS SP-69 & SP-58 Type 52

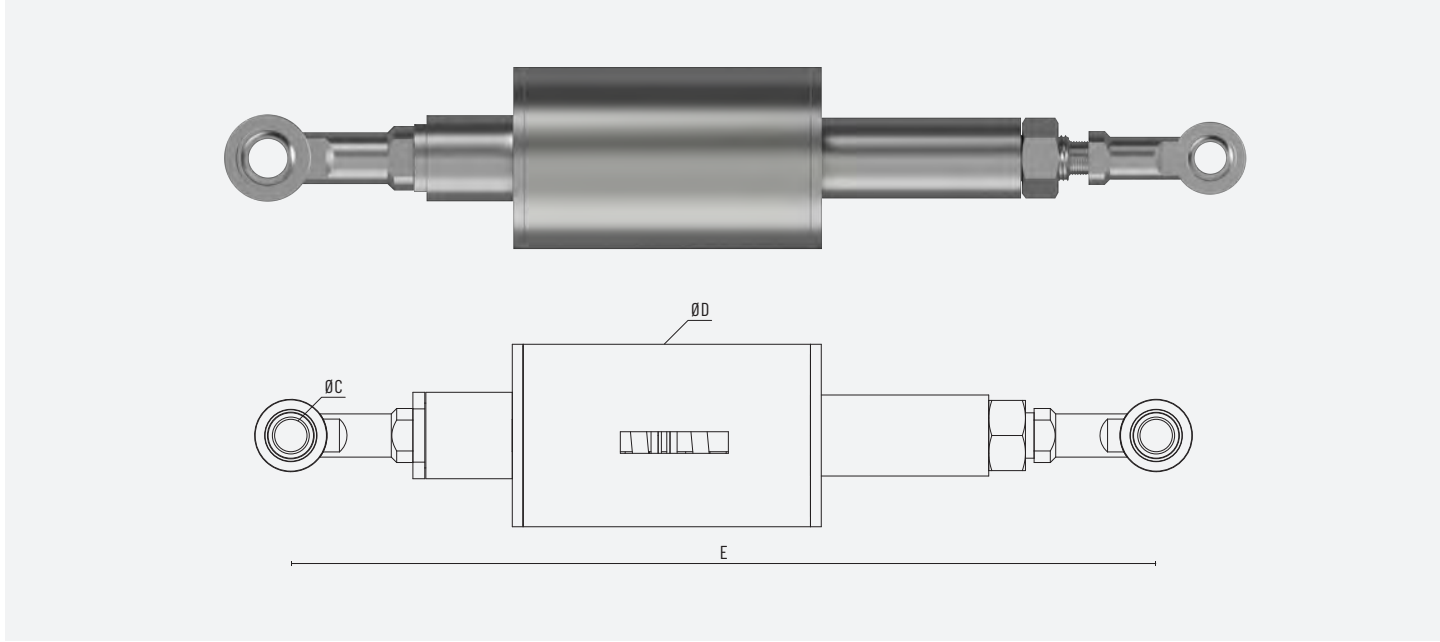


Uygulama Videosu, 2D, 3D Teknik Resim ve Artırılmış Gerçeklik görsellerini görüntülemek ya da paylaşmak için telefon veya tabletinizden QR kodu tarayın, bilgisayarınızdan açmak ve indirmek için [tıklayın.](#)

Scan the QR code from your phone or tablet to view or share Application Video, 2D, 3D Technical Drawing and Augmented Reality images, [click](#) to open and download from your computer.

## İki Yönlü Yaylı Dengeleyiciler Sway Brace

## LSB.10



Boru hatlarında; öngörülme hareketler ve titreşim gibi faktörlerin oluşturduğu değişimleri, sınırlandıran ve sönümleyen dengeleyici destek elemanlarıdır. Dengeleyici yaylı destekler çekme ve basma yönünde çift etkili olarak çalışır. ( $\pm 60$ mm) Boru hatlarında yapılan analiz sonuçlarına göre; çalışma esnasından oluşan yönler ve montaja en uygun ürün seçilmelidir. Dengeleyici destekler ön gerdirmeye yapılarak montaja hazır hale getirilir. Standart: MSS SP-69 & SP-58 (TYPE 50) Dengeleyici destekler ön gerdirmeye yüklerine kadar sabit destek olarak işlem görür. Ön gerdirmeye kuvvetinin üzerine çıktığında iki yönlü destek işlevi görür. Termal genişmeden dolayı oluşan hareketlerde taşıyıcı ve destek olarak kullanılmamalıdır.

Sway Brace is a connection element used for absorbing the movements resulting from thermal expansion, dynamic loads and vibration in pipe lines. it is designed to react for undesired pipeline loads in both directions ( $\pm 60$  mm). The proper product from the list should be selected according to the results of analysis performed due to pipeline working conditions in terms of loads, directions and mounting positions. For the vertical pipe lines, pre-stress is applied taking into account the cold loads before mounting.

- Malzeme Material** : Karbon Çelik S 235 JR Carbon Steel Standard S 235 JR  
**Kaplama Coating** : Elektrostatik Boya, Elektro Galvaniz, Sıcak Daldırma Galvaniz  
 Electrostatic painting, Electroplated Zinc, Hot-Dipped Galvanized  
**Hizmet Service** : Boru hatlarının askılanması için tasarlanmıştır.  
 Designed for suspending pipe lines  
**Onay Approval** : MSS SP-69 & SP-58 Tip 50 Manufacturers Standardization Society ile uyumludur.  
 Complies with Manufacturers Standardization Society MSS SP-69 & SP-58 Type 50

Tip Type	? Spring Rate (N/mm)	Ø D (mm)	Nominal Yük Nominal Load (kN)	? Pre Load (kN)	C (mm)	? Threaded Size	E Min-Max (mm)	? ± (mm)
LSB.1012	8,3	90	1,25	0,25	12	12	600-900	50
LSB.1022	16,6	110	2,50	0,50	12	12	700-1100	60
LSB.1032	33,3	110	5,00	1,25	16	16	750-1200	80
LSB.1042	66,6	168,00	10,00	2,50	20	20	850-1300	100
LSB.1052	133,3	168,00	20,00	5,00	24	24	950-1400	100
LSB.1062	266,6	219,00	40,00	10,00	30	30	1100-1500	100
LSB.1072	400,0	219,00	60,00	15,00	36	36	1200-1700	100
LSB.1082	533,3	273,00	80,00	20,00	42	42	1300-1900	100

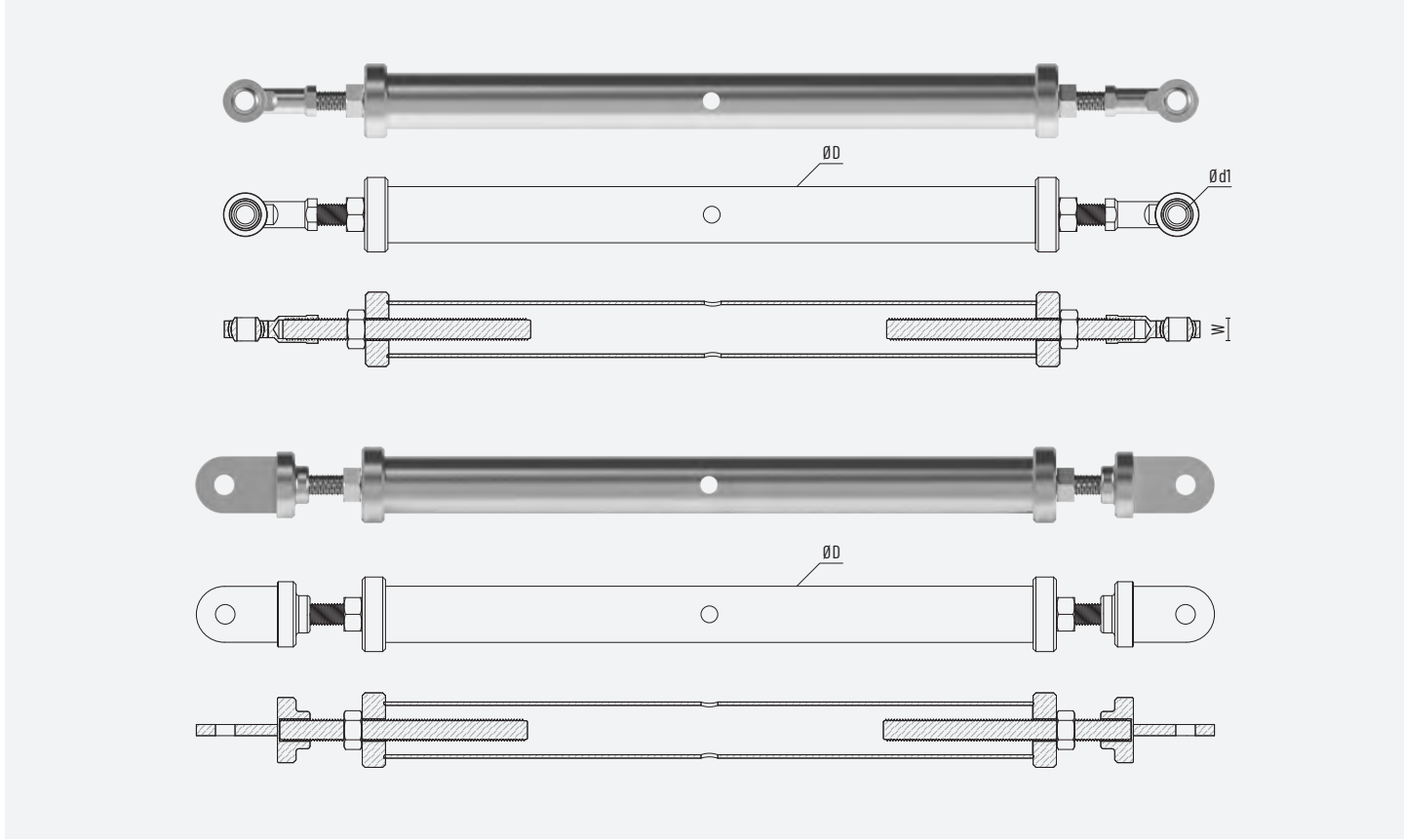


Uygulama Videosu, 2D, 3D Teknik Resim ve Artırılmış Gerçeklik görsellerini görüntülemek ya da paylaşmak için telefon veya tabletinizden QR kodu tarayın, bilgisayarınızdan açmak ve indirmek için tıklayın.

Scan the QR code from your phone or tablet to view or share Application Video, 2D, 3D Technical Drawing and Augmented Reality images, click to open and download from your computer.

## Ayarlanabilir Sabit Destekler Sway Strut

## LSR.20



Ayarlı sabit destekler; boru tesisatını yapıya sabitlemek ve yönlendirmek için kullanılan bağlantı elemanıdır. Boru hatlarında oluşan dinamik yükler ve termal açılmaları öngörülen yönlerde sınırlandırmak için kullanılır.

Montaj esnasında hassas sabitleme yapılabilmesi için ayarlanabilir dizayn edilmiştir. Öngörülen kuvvetler ve ölçülere uygun olarak ürün gamından seçilmelidir.

LINK CALCULUS ürün seçim yazılımı kullanarak sway strut setleri oluşturabilirsiniz. Projeye özel uygulama çözümleri için firmamıza başvurunuz.

Boru hatlarının sabitlenmesi için tasarlanmıştır.

Adjustable fixed supports; are the connection elements used to direct the piping and fix them to the structure. They are used to limit the dynamic loads and thermal expansions in the pipelines in the prescribed directions.

It is designed as adjustable for precise fixing during assembly. It should be selected from the product range in accordance with the predicted forces and dimensions.

You can create sway strut sets using the LINK CALCULUS product selection software. Please apply to our company for project-specific application (Customized) solutions.

It is designed for fixing pipelines.

Tip Type	Ayar Aralığı ? (mm)	D (inç/inch)	Nominal Yük (kN)	Mafsal Ölçü ?		Boy Leight		
				d1 (mm)	W (mm)	d1	Aralık (mm)	Max. ±
LSR.11	350-1900	1	5	10	14	21	350-500	75
LSR.21	350-1900	1 1/4	10	12	16	22	500-700	100
LSR.31	500-2100	1 1/2	20	16	21	23	700-900	100
LSR.41	500-2400	2	50	20	25	24	900-1200	150
LSR.51	700-2400	2 1/2	100	30	37	25	1200-1500	150
LSR.61	700-3000	3	200	50	70	26	1500-1800	150
LSR.71	900-3400	4	350	60	80	27	1800-2100	150
LSR.81	900-3400	4	600	70	90	28	2100-2400	150

**Malzeme Material** : Karbon Çelik S 235 JR Carbon Steel Standard S 235 JR  
**Kaplama Coating** : Elektrostatik Boya, Elektro Galvaniz, Sıcak Daldırma Galvaniz  
 Electrostatic painting, Electroplated Zinc, Hot-Dipped Galvanized

**Hizmet Service** : Boru hatlarının askılanması için tasarlanmıştır.  
 Designed for suspending pipe lines

**Onay Approval** : MSS SP-69 & SP-58 Tip 47 Manufacturers Standardization Society ile uyumludur.  
 Complies with Manufacturers Standardization Society MSS SP-69 & SP-58 Type 47

**Not Note** : Sway Brace montajı yapıldıktan sonra somunları sıkılarak kilitlenmelidir.  
 After the assembly of sway brace, the nuts must be tightened and locked

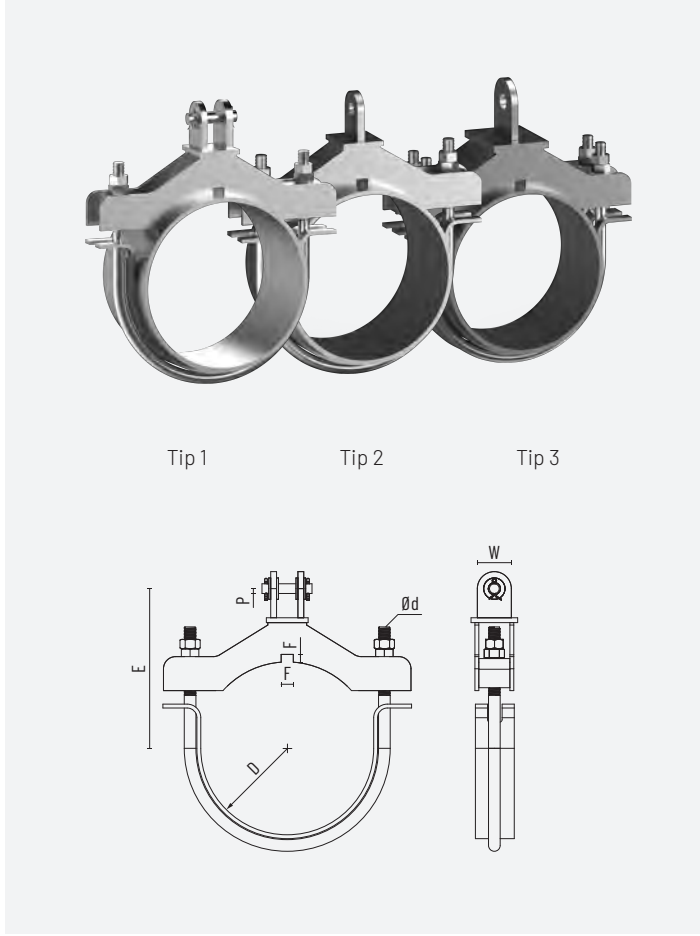


Uygulama Videosu, 2D, 3D Teknik Resim ve Artırılmış Gerçeklik görsellerini görüntülemek ya da paylaşmak için telefon veya tabletinizden QR kodu tarayın, bilgisayarınızdan açmak ve indirmek için tıklayın.

Scan the QR code from your phone or tablet to view or share Application Video, 2D, 3D Technical Drawing and Augmented Reality images, click to open and download from your computer.

## Dinamik Boru Keleççeleri Dynamic Pipe Clamps

## LSD.10



- Malzeme Material** : Karbon Çelik S 235 JR Carbon Steel Standard S 235 JR  
**Kaplama Coating** : Elektro Galvaniz, Sıcak Daldırma Galvaniz  
 Electroplated Zinc, Hot-Dipped Galvanized  
**Hizmet Service** : Boru hatlarının askılanması için tasarlanmıştır.  
 Designed for suspending pipe lines  
**Onay Approval** : MSS SP-69 & SP-58 Tip 2 Manufacturers  
 Standardization Society ile uyumludur.  
 Complies with Manufacturers Standardization  
 Society MSS SP-69 & SP-58 Type 2  
**Not Note** : Sway Brace montajı yapıldıktan sonra somunları  
 sıkılarak kilitlemelidir.  
 After the assembly of sway brace, the nuts must be  
 tightened and locked

Tip Type	ØD (mm)	Yük Load (kN)	Sıcaklık Temp. (°C)	P (mm)	W (mm)	F (mm)	E (mm)	Ød (mm)
LSD.11 11	42,40	5	343	10	25	5	95	M.8
LSD.12 12	42,40	10	399	12	25	5	95	M.8
LSD.11 13	48,30	5	343	10	25	4		
LSD.12 13	48,30	5	343	12	25	6	95	M.8
LSD.11 14	48,30	10	399	10	25	6	95	M.8
LSD.12 15	60,30	10	343	12	25	7	100	M.10
LSD.13 16	60,30	20	399	15	25	7	100	M.10
LSD.12 17	73,00	10	343	12	25	8	115	M.10
LSD.13 18	73,00	20	399	15	25	8	115	M.10
LSD.12 19	76,00	10	343	12	25	8	120	M.10
LSD.13 20	76,00	20	399	15	25	8	120	M.10
LSD.12 21	88,90	10	343	12	30	8	120	M.12
LSD.13 22	88,90	20	399	15	30	8	120	M.12
LSD.13 25	114,00	20	343	15	30	8	145	M.12
LSD.14 26	114,00	50	399	20	30	8	145	M.12
LSD.13 27	133,00	20	343	15	30	10	164	M.12
LSD.14 28	133,00	50	399	20	30	10	165	M.12
LSD.13 29	139,00	20	343	15	30	12	165	M.12
LSD.14 30	139,00	50	399	20	30	12	165	M.12
LSD.13 31	159,00	20	343	15	35	12	165	M.16
LSD.14 32	159,00	50	399	20	35	12	165	M.16
LSD.15 33	159,00	100	399	30	35	12	165	M.16
LSD.13 34	168,30	20	343	15	35	12	180	M.16
LSD.14 35	168,30	50	399	20	35	12	180	M.16
LSD.15 36	168,30	100	399	30	35	12	180	M.16
LSD.13 40	219,10	20	343	15	40	15	230	M.16
LSD.14 41	219,10	50	399	20	40	15	230	M.16
LSD.15 42	219,10	100	399	30	40	15	230	M.16
LSD.13 46	267,00	20	343	15	40	15	265	M.16
LSD.14 47	267,00	50	399	20	40	15	265	M.16
LSD.15 48	267,00	100	399	30	40	15	265	M.16
LSD.13 49	273,00	20	343	15	40	20	265	M.16
LSD.14 50	273,00	50	399	20	40	20	265	M.16
LSD.15 51	273,00	100	399	30	40	20	265	M.16
LSD.13 52	323,90	20	343	15	50	20	305	M.16
LSD.14 53	323,90	50	399	20	50	20	305	M.16
LSD.15 54	323,90	100	399	30	50	20	305	M.16
LSD.16 55	323,90	200	399	50	50	20	305	M.16
LSD.13 56	355,60	20	343	20	50	25	330	M.18
LSD.14 57	355,60	50	399	30	50	25	330	M.18
LSD.16 58	355,60	200	399	50	50	25	330	M.18
LSD.13 62	406,00	20	343	20	50	30	365	M.20
LSD.14 63	406,00	50	399	30	50	30	365	M.20
LSD.16 64	406,00	200	399	50	50	30	365	M.20
LSD.13 65	419,00	20	343	20	50	30	365	M.20
LSD.14 66	419,00	50	399	30	50	30	365	M.20
LSD.16 67	419,00	200	399	50	50	30	365	M.20
LSD.13 68	457,20	20	343	20	50	30	400	M.20
LSD.14 69	457,20	50	399	30	50	30	400	M.20
LSD.16 70	457,20	200	399	50	50	30	400	M.20
LSD.13 71	508,00	20	343	20	50	35	450	M.24
LSD.14 72	508,00	50	399	30	50	35	450	M.24
LSD.16 73	508,00	200	399	50	50	35	450	M.24

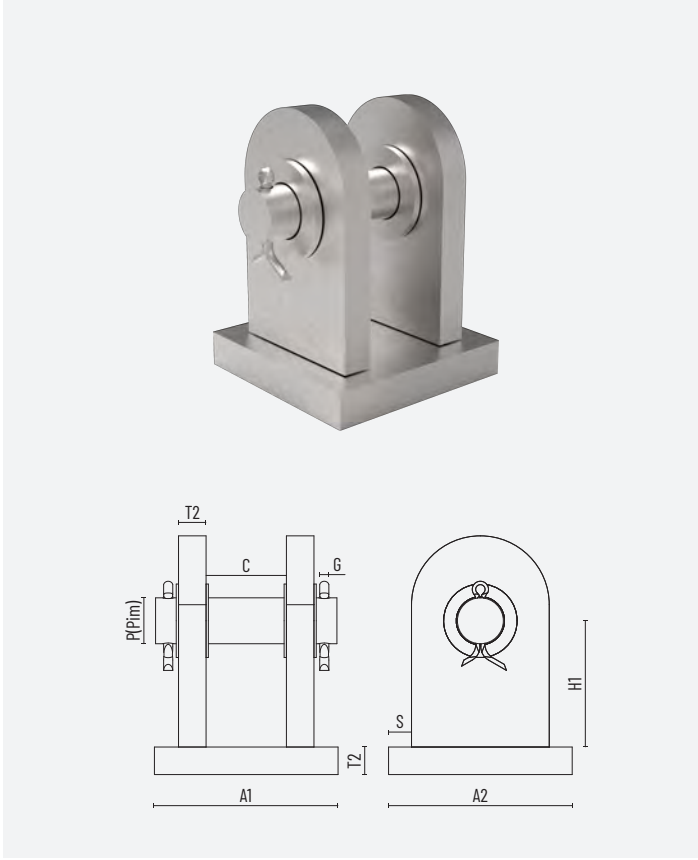


Uygulama Videosu, 2D, 3D Teknik Resim ve Artırılmış Gerçeklik görsellerini görüntülemek ya da paylaşmak için telefon veya tabletinizden QR kodu tarayın, bilgisayarınızdan açmak ve indirmek için [tıklayın](#).

Scan the QR code from your phone or tablet to view or share Application Video, 2D, 3D Technical Drawing and Augmented Reality images, [click](#) to open and download from your computer.

## Kaynaklanabilir Bağlantı Elemanları Weldable Connector Elements

## LAW.30



Tip Type	P	C	T1	T2	A1	A2	A3	S	H1	H2	G	Nominal Yük Nominal Load (kN)
LAW.3115	10	20	6	8	40	40	50	30	40	18	3	5
LAW.3120	12	22	8	10	45	45	55	35	45	22	3	10
LAW.3125	16	28	10	12	50	50	55	45	50	28	4	20
LAW.3130	20	35	12	14	60	50	60	60	55	37	4	50
LAW.3135	30	40	20	22	80	70	75	70	60	40	5	100
LAW.3140	50	90	30	32	110	100	110	120	150	70	6	200
LAW.3145	60	105	40	42	120	110	120	140	170	80	8	350
LAW.3150	70	106	45	47	125	115	120	160	190	90	10	600

**Malzeme Material** : Karbon Çelik S 235 JR Carbon Steel Standard S 235 JR

**Kaplama Coating** : Elektrostatik Boya, Elektro Galvaniz, Sıcak Daldırma Galvaniz  
Electrostatic painting, Electroplated Zinc, Hot-Dipped Galvanized

**Hizmet Service** : Boru hatlarının askılanması için tasarlanmıştır.  
Designed for suspending pipe lines

**Onay Approval** : MSS SP-69 & SP-58 Tip 57 Manufacturers Standardization Society ile uyumludur.  
Complies with Manufacturers Standardization Society MSS SP-69 & SP-58 Type 57

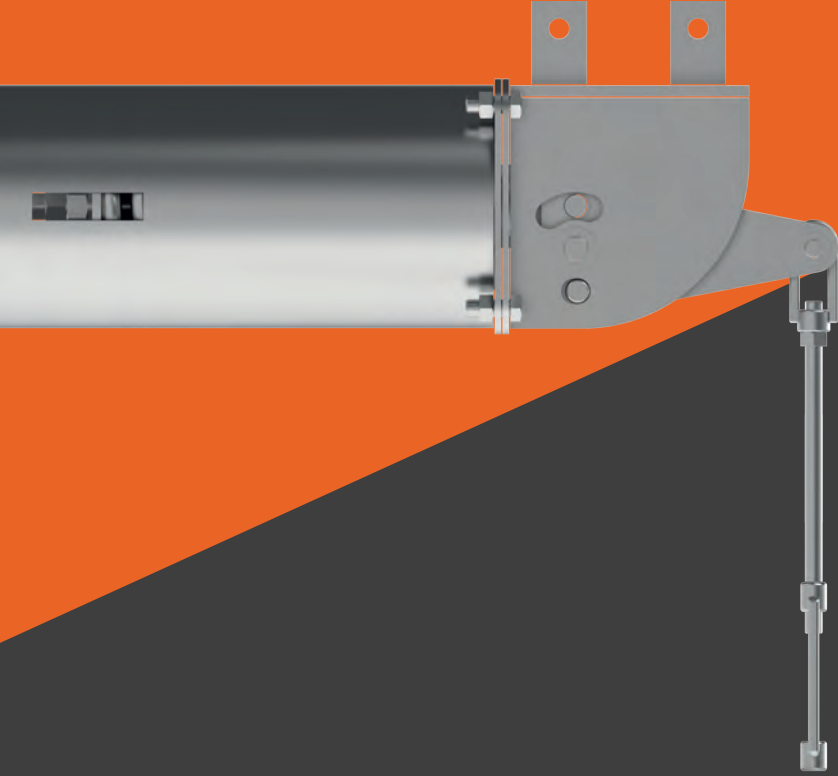
**Not Note** : Sway Brace montajı yapıldıktan sonra somunları sıkılarak kilitlenmelidir.  
After the assembly of sway brace, the nuts must be tightened and locked



Uygulama Videosu, 2D, 3D Teknik Resim ve Artırılmış Gerçeklik görsellerini görüntülemek ya da paylaşmak için telefon veya tabletinizden QR kodu tarayın, bilgisayarınızdan açmak ve indirmek için [tıklayın](#).

Scan the QR code from your phone or tablet to view or share Application Video, 2D, 3D Technical Drawing and Augmented Reality images, [click](#) to open and download from your computer.

# SABİT YÜKLÜ YAYLI ASKI VE DESTEKLER CONSTANT LOAD SPRING HANGERS AND SUPPORTS



## İÇİNDEKİLER INDEX

- Modeller Models
- Çalışma Prensipleri Working Principle
- Uygulama Kılavuzu Applications Guide
- Ürün Seçim Tablosu Product Selection Table
- Ürünler Products





Endüstriyel tesislerin proses hatlarında yüklerden ve termal açılımlardan oluşan; dikey hareketleri maksimum, yükleri ise minimum düzeye sınırlandıran askı ve destek elemanlarıdır. Geometrik tasarım sayesinde, boru yükünün tüm sapmasına karşı dengeleme sağlanarak yay merkezinde minimize edilir ve sürekli sabit destek sağlar. Sabit yüklü yaylı askılar ve destekler prosesin; yüklerin sabit kalması gereken kritik support noktalarında ve sıcak-soğuk yük farkının sıcak yüke oranının (değişkenlik oranı) % 25'i aştığı durumlarda kullanılır. Yükler daimi olarak sönmümlenir ve tüm hareket çeşidi üzerinde dikkate değer sapma olmaksızın nakledilir.

Hatlarda oluşan yük değişkenlik oranı maks. %6 olmalıdır. (MSS.SP58 %6, BS 3974 %5) Yaylı askı ve destekler için yanal hareketler (çubuk salınımları) 4 dereceyi aşmamalıdır. Boru hattının ağırlığını dengelemek ve onun bütün çalışma aralığı boyunca sabit bir yük göstermesi amacıyla kalibre edilir. En uygun boyut, maksimum hareket, tasarım yükü ve Model ve Tip kombinasyonuna bağlı olarak seçilecektir. LINK STANDART BORU ASKI VE DESTEKLERİ ULUSLARARASI standartlara uygun olarak üretilmektedir.

The process lines loads and thermal expansion loads in the industrial fields; maximum movement allowed in the vertical direction and minimum load is secured by the hanger and support elements. Due to its geometric design, it is minimized at the spring center by providing compensation against the deviation of the pipe load and provides continuous fix support. Fixed loaded spring hangers and supports process; used at critical support points where loads must remain constant and when the ratio of hot-cold load ratio is (variability ratio) bigger than 25%. Loads are damped and transported without significant deviations over the entire range of motion.

The variability ratio in the lines must be max. 6% (MSS.SPSB %6, BS 3974 %5). The lateral movements of the spring hangers and supports should not exceed 4 degrees. Constant hanger is calibrated in order to compensate the pipeline weight and to show constant load over the working range. The optimum size, maximum movement and design load, w/1 be selected depending on the combination of the Model and Type. LINK STANDARD PIPE HANGERS AND SUPPORTS are produced in accordance with international standards.



## İLGİLİ STANDARTLAR RELEVANT STANDARDS

### ASME B31.1-31.3

Enerji proses borulama /  
petrokimya proses borulama  
Energy process piping /  
petrochemical proses piping

### MSS.SP.58.

Boru askı ve destekleri,  
malzeme, tasarım ve imalat  
Pipe hangers, supports,  
materials, design and  
manufacturing

### MSS.SP.69

Boru askı ve destekleri,  
seçim ve uygulama.  
Pipe hangers and supports,  
selection and application.

### BS.EN 13480

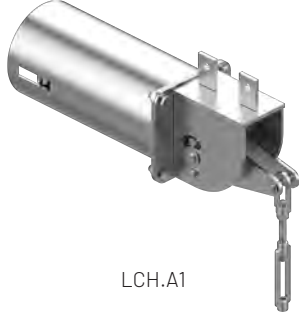
Endüstriyel borulama,  
tasarım ve seçim.  
Industrial piping, design and  
selection

### BS.EN.150.9001.

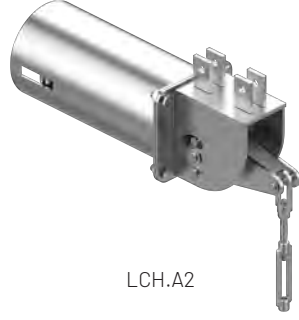
Kalite yönetim sistemi  
Quality Control

## MODELLER MODELS

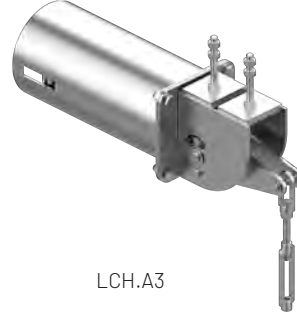
Sabit Yüklü Yaylı Askı ve Destekler Constant Load Spring Hangers and Supports



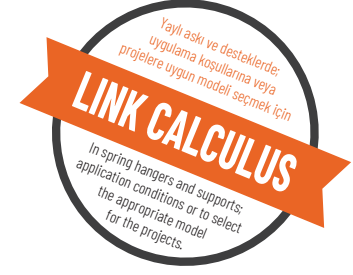
LCH.A1



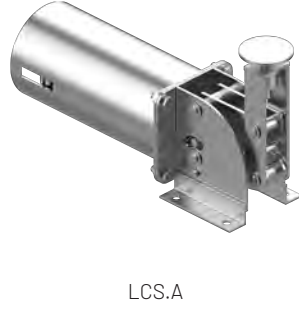
LCH.A2



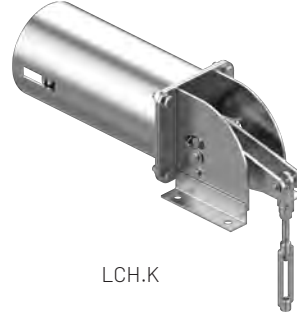
LCH.A3



LCH.C



LCS.A



LCH.K



LCH.E



LCH.L

## KODLAMA KILAVUZU CODING GUIDE

L	C	H	.	B	1	2	0	0	7
Link Ürünü Link's Product	Ürün Grubu Product Group	Ürün Modeli Product Type		Model Type	Hareket Movement			Yük Aralığı Load Range	

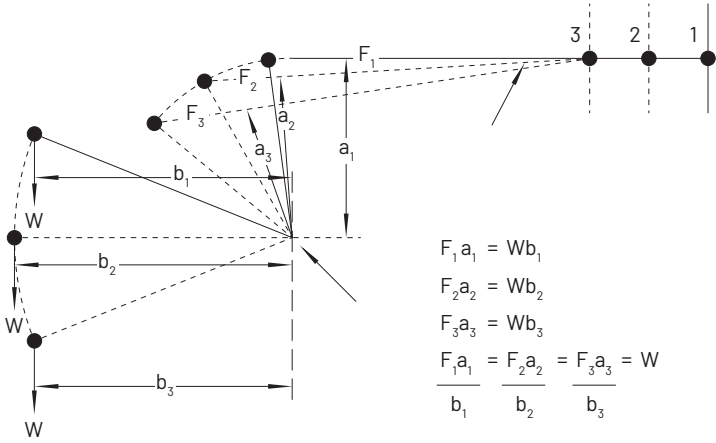
## ÇALIŞMA PRENSİBİ WORKING PRINCIPLE

Sabit yüklü askı ve desteklerde boru yükünün tüm saptması geometrik tasarım sayesinde karşı dengeleme sağlanarak, yay mekanizmasında minimize edilir. Bu sayede sürekli destek sağlanır.

Termal genişleme veya yük değişimi sebebi ile hareket eden yük kolunun kuvvet koluna oranı, kuvvet kolunun dönme momentini azaltır.

Constant hangers and supports the pipe displacement is minimized by the spring mechanism (taking its geometric design as an advantage). in this way continuous support is provided

The ratio of the moving load arm to the force arm reduces the torque of the forcing arm due to the thermal expansion and load changes.



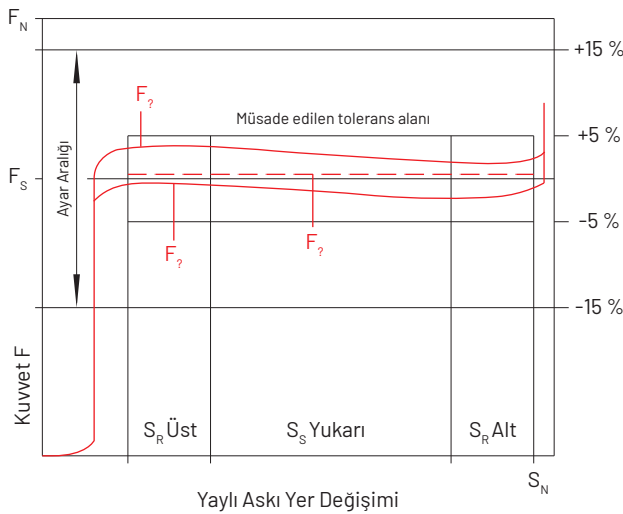
Yük-Kuvvet hareket aralıklarında eşittir.

Hareket boyunca artan yük momenti yay momenti ile dengelenir. Bu sayede harekete izin verirken, kuvvet değişimini minimize etmiş oluruz.

Load-Force displacements intervals are equal.  
The increase of the load moment due to the movement is balanced with the spring moment  
The force change is minimized while movement is allowed.

$$W x a = F x b$$

Max. % 6 MSS.SP58-69



Boru hatlarının operasyon yüklerine ayarlanan sabit yüklü askı destekler, hareket aralığında  $\pm 15$  genişleme tolerasına sahiptir.

The constant hangers are setted in accordance to the pipes operation loads and has  $\pm 15$  thermal expansion tolerances.

## ÜRÜN SEÇİMİ PRODUCT SELECTION

Bu bölümde sabit yüklü askı ve desteklerin boyutlarının nasıl seçileceği adım adım açıklanacaktır.

In this section, the selection of the constant hanger and supports dimensions is shown step by step.

### ÜRÜN SEÇİMİ

#### 1. GEREKLİ BİLGİLER

##### SICAK YÜK

Operasyon yükü

##### HAREKET

Termal genişleme sonucu oluşan hareket (sıcak-soğuk)

##### HDY TEST YÜKÜ

Tüm supportlarda sıcak yükün 2 katı olarak alınır

##### MODEL

Uygulama detayına uygun tablodan seçilmelidir.

#### 2. ÖRNEK

Sıcak Yük (H) : 1 kN  
Hareket (M) : 90 mm  
HDY Test Yükü (Ht) : 2 kN

#### 3. ÜRÜN SEÇİMİ

Mmaks. 90+25=115 mm  $\rightarrow$  120 mm  
(Bir üst ölçü seçilir)

Not: 125 mm harekete kadar 25 mm, 125 mm hareketin üzerinde ise %20 arttırılarak hesaplanır. Tablodan 120 mm denk gelen ölçü belirlenir.

### PRODUCT SELECTION

#### 1. REQUIRED INFORMATION

##### HOT LOAD

Operation load

##### DISPLACEMENT

Displacement due to the thermal expansion (hot-cold)

##### HDY TEST LOAD

Considered 2x hot load for all supports.

##### MODEL

Selected from the table in accordance to the application

#### 2. EXAMPLE

Hot Load (H) : 1 kN  
Movement (M) : 90 mm  
HDY Test Load (Ht) : 2 kN

#### 3. EXAMPLE

Mmaks. 90+25=115 mm  $\rightarrow$  120 mm  
(Bigger value is selected)

Not : Calculations increased 25 mm ti/1125 mm, above 125 mm 20 % increase is considered. From the table, 120 mm is selected.

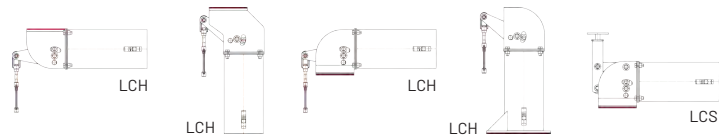
Constant Support Size	Toplam Hareket mm									
	40	50	60	70	80	90	100	110	120	130
Min. Load (kN)	0,598	0,480	0,402	0,343	0,304	0,256	0,245	0,216	0,196	0,186
1	0,765	0,618	0,510	0,441	0,382	0,343	0,304	0,274	0,255	0,235
2	0,981	0,784	0,657	0,559	0,490	0,431	0,392	0,353	0,324	0,304
3	1,245	0,990	0,824	0,706	0,618	0,549	0,500	0,451	0,412	0,382
4	1,579	1,265	1,049	0,902	0,794	0,706	0,628	0,578	0,530	0,490
5	2,001	1,608	1,333	1,147	1,000	0,892	0,804	0,726	0,667	0,618
6	2,550	2,040	1,697	1,461	1,275	1,138	1,020	0,932	0,853	0,785
7	3,246	2,599	2,167	1,863	1,628	1,442	1,304	1,187	1,079	1,000
8	4,138	3,305	2,756	2,363	2,069	1,834	1,657	1,500	1,383	1,275

#### 4. MODELLER

Model: LCH.B, Ölçü 7  
Ürün Kodu: LCH.B12007

#### 4. MODELS

Model: LCH.B, Size 7  
Product Code: LCH.B12007



#### 5. BAĞLANTI AKSESUARLARI - (M.12)

#### 6. ÖN GERDİRME YÜKÜ (Pc) NOKTASI

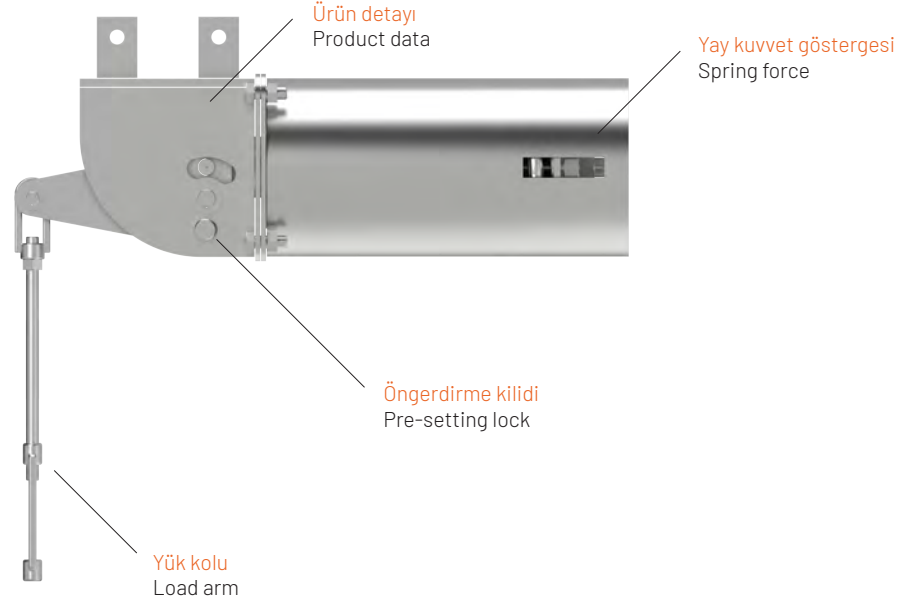
$Pc = (M_{max} - M) / 2 = (120 - 90) / 2 = 15 \text{ mm}$

#### 5. CONNECTION ACCESSORIES - (M.12)

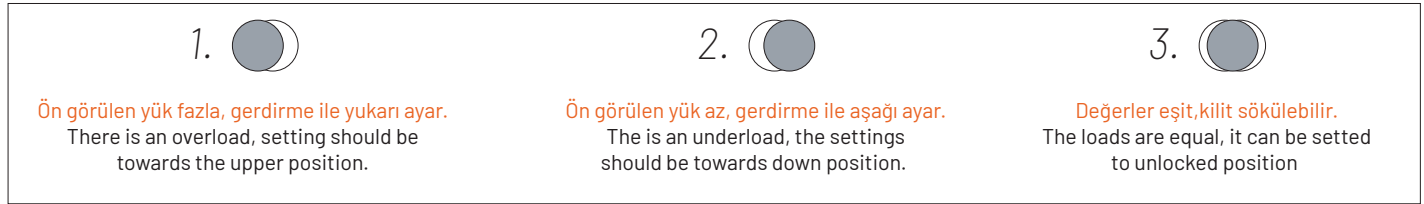
#### 6. PRE-LOAD (Pc) POINT

$Pc = (M_{max} - M) / 2 = (120 - 90) / 2 = 15 \text{ mm}$

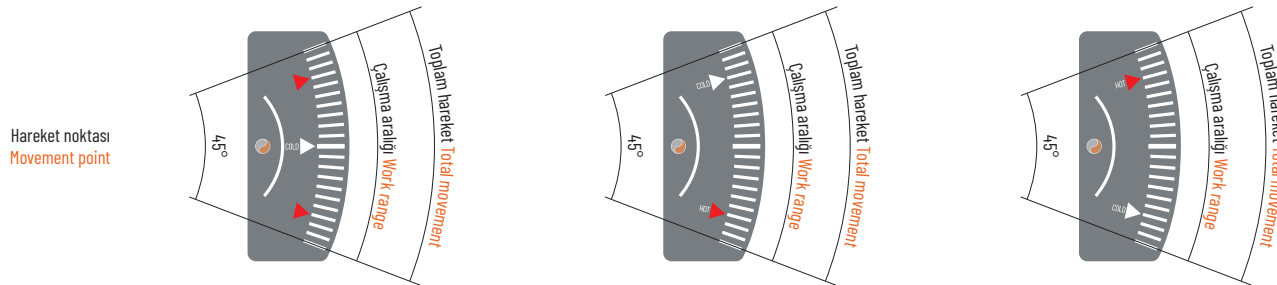
## UYGULAMA KILAVUZU APPLICATIONS GUIDE



- Boru hattının operasyon yüküne, termal harekete ve uygulama detayına en uygun model seçilmelidir.
- Yaylı mekanizmalar boru hatlarının soğuk yüklerine eşdeğer, kuvvet göstergeli baskı yapılarak hazırlanır ve kilitlenir.
- Test yükü mekanizmanın sabit konumunda uygulanır.
- Mekanizma (sıcak yük x 2) sabit pozisyonda iken tüm yükü bağlantı ekipmanları taşır.
- Boru hattı çalışma koşullarına hazır olduğunda; çalışmadan önce soğuk yük göstergeleri kontrol edilmelidir. Soğuk yük göstergeleri merkezlendikten sonra yay mekanizması öngerdirmeye pimi çıkartılarak serbest konuma getirilmelidir.
- The model selected in accordance to the operation load, thermal expansion and application detail.
- Spring mechanisms, selected equal to the cold load of the pipe lines.
- The test load applied to the mechanism while its constant.
- The connection elements carries the whole load when the mechanism (hot load x 2) is in the constant position.
- When the pipe line is ready for operation; the operation should be checked in accordance to the cold line first. After the cold line load calibrated, spring pre setting mechanism is set free by unlocking the bolt.



- Sabit yüklü askı ve destekler saha koşullarında hassas ayar yapılması için  $\pm$  %10 ayar yapılabilecek şekilde üretilmektedir. Saha ayarı gerdirmeler sayesinde soğuk konuma getirilir.
- Constant load hanger and supports should be manufactured with a tolerance of  $\pm$  %10 in order to be precise for the field conditions. It is set to the cold line load position in the field.



Uygulama Videosu, 2D, 3D Teknik Resim ve Artırılmış Gerçeklik görsellerini görüntülemek ya da paylaşmak için telefon veya tabletinizden QR kodu tarayın, bilgisayarınızdan açmak ve indirmek için tıklayın.

Scan the QR code from your phone or tablet to view or share Application Video, 2D, 3D Technical Drawing and Augmented Reality images, click to open and download from your computer.



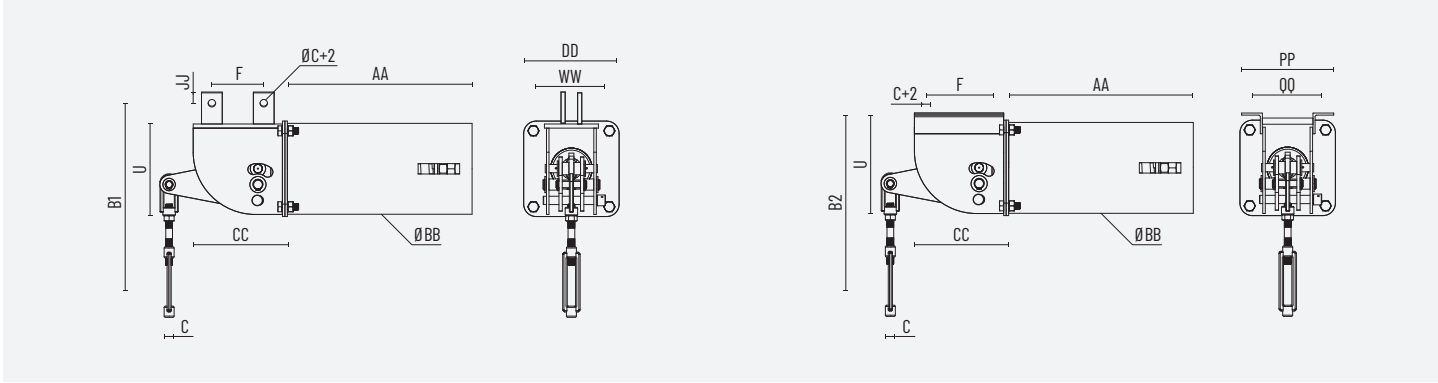


SABİT YÜKLÜ YAYLI ASKI VE DESTEKLER SEÇİM TABLOSU CONSTANT LOAD SPRING HANGERS AND SUPPORTS SELECTION TABLE

		Toplam Hareket mm Total Movement mm																													
Constant Support Size	330	340	350	360	370	380	390	400	410	420	430	440	450	460	470	480	490	500	510	520	530	540	550	560	570	580	590	600	610		
Min.Load kN																															
1																															
2																															
3																															
4																															
5																															
6																															
7	0,392	0,383	0,373	0,363	0,353	0,343	0,333	0,324	0,314	0,314																					
8	0,500	0,491	0,471	0,461	0,451	0,441	0,422	0,412	0,402	0,392																					
9	0,638	0,618	0,598	0,589	0,569	0,559	0,540	0,530	0,510	0,500																					
10	0,804	0,785	0,765	0,746	0,726	0,706	0,686	0,667	0,647	0,637																					
11	1,030	1,006	0,971	0,942	0,922	0,892	0,873	0,854	0,824	0,804																					
12	1,305	1,265	1,226	1,197	1,167	1,138	1,108	1,079	1,049	1,030																					
13	1,470	1,421	1,382	1,343	1,315	1,275	1,246	1,216	1,187	1,158																					
14	1,657	1,598	1,559	1,510	1,471	1,432	1,403	1,364	1,334	1,295																					
15	1,853	1,804	1,745	1,696	1,658	1,609	1,570	1,530	1,491	1,462																					
16	2,049	1,990	1,931	1,882	1,834	1,785	1,736	1,697	1,658	1,619																					
17	2,265	2,196	2,137	2,078	2,021	1,972	1,923	1,874	1,825	1,785																					
18	2,568	2,450	2,421	2,363	2,296	2,237	2,178	2,129	2,070	2,021																					
19	2,922	2,834	2,756	2,677	2,608	2,540	2,471	2,412	2,353	2,295	2,246	2,197	2,147	2,098	2,049	2,010	1,971	1,932													
20	3,187	3,089	3,001	2,922	2,834	2,765	2,697	2,628	2,560	2,500	2,442	2,383	2,334	2,285	2,236	2,187	2,147	2,098													
21	3,462	3,364	3,266	3,177	3,089	3,010	2,932	2,863	2,785	2,726	2,657	2,599	2,540	2,481	2,432	2,383	2,334	2,285													
22	3,785	3,668	3,570	3,472	3,373	3,285	3,197	3,119	3,040	2,971	2,903	2,834	2,775	2,716	2,657	2,598	2,550	2,500													
23	4,129	4,001	3,893	3,785	3,677	3,589	3,491	3,403	3,324	3,246	3,167	3,099	3,030	2,961	2,903	2,834	2,775	2,726													
24	4,482	4,354	4,227	4,109	4,001	3,893	3,795	3,707	3,609	3,530	3,442	3,363	3,295	3,216	3,148	3,089	3,020	2,961													
25	4,933	4,786	4,648	4,509	4,393	4,285	4,167	4,069	3,971	3,873	3,785	3,697	3,618	3,540	3,461	3,393	3,324	3,256													
26	5,443	5,286	5,129	4,992	4,854	4,726	4,609	4,491	4,383	4,275	4,177	4,079	3,991	3,903	3,824	3,746	3,667	3,589													
27	6,198	6,011	5,845	5,678	5,531	5,383	5,246	5,109	4,991	4,864	4,756	4,648	4,540	4,442	4,354	4,256	4,177	4,089													
28	7,022	6,816	6,619	6,433	6,256	6,099	5,942	5,795	5,648	5,511	5,383	5,266	5,148	5,040	4,932	4,825	4,726	4,628													
29	7,669	7,443	7,228	7,031	6,844	6,658	6,491	6,325	6,178	6,031	5,884	5,756	5,629	5,501	5,383	5,276	5,168	5,060													
30	8,355	8,110	7,875	7,659	7,452	7,256	7,070	6,894	6,727	6,560	6,413	6,266	6,129	5,991	5,864	5,746	5,629	5,511													
31	9,110	8,836	8,591	8,345	8,119	7,913	7,707	7,511	7,335	7,158	6,992	6,835	6,678	6,531	6,393	6,266	6,138	6,011													
32	9,924	9,640	9,365	9,101	8,855	8,619	8,404	8,188	7,992	7,796	7,619	7,443	7,276	7,119	6,972	6,825	6,688	6,550													
33	11,366	11,032	10,719	10,424	10,140	9,875	9,620	9,374	9,149	8,933	8,727	8,521	8,335	8,158	7,982	7,815	7,658	7,501													
34	12,562	12,199	11,846	11,523	11,209	10,915	10,630	10,366	10,111	9,875	9,639	9,423	9,218	9,012	8,825	8,639	8,462	8,296	8,129	7,972	7,825	7,678	7,541	7,403	7,276	7,148	7,031	6,913	6,795		
35	13,769	13,357	12,974	12,621	12,278	11,954	11,650	11,356	11,082	10,816	10,561	10,326	10,090	9,875	9,669	9,463	9,267	9,080	8,904	8,737	8,570	8,413	8,257	8,109	7,972	7,835	7,698	7,570	7,443		
36	15,651	15,191	14,749	14,347	13,955	13,592	13,239	12,906	12,592	12,297	12,002	11,738	11,473	11,228	10,983	10,757	10,531	10,326	10,120	9,933	9,737	9,561	9,384	9,218	9,061	8,904	8,747	8,590	8,462		
37	17,199	17,279	16,789	16,318	15,877	15,465	15,063	14,690	14,328	13,983	13,660	13,356	13,052	12,767	12,502	12,238	11,993	11,747	11,522	11,296	11,081	10,875	10,679	10,492	10,306	10,129	9,953	9,796	9,629		
38	19,417	18,839	18,299	17,799	17,319	16,858	16,426	16,014	15,622	15,248	14,895	14,562	14,238	13,924	13,630	13,346	13,071	12,816	12,561	12,316	12,091	11,865	11,649	11,443	11,238	11,041	10,855	10,679	10,502		
39	21,163	20,535	19,947	19,398	18,868	18,378	17,907	17,456	17,034	16,621	16,239	15,866	15,513	15,179	14,856	14,542	14,248	13,964	13,689	13,424	13,169	12,934	12,699	13,602	12,248	12,042	11,836	11,640	11,443		
40	23,075	22,398	21,761	21,153	20,584	20,045	19,525	19,035	18,574	18,132	17,711	17,309	16,926	16,554	16,201	15,867	15,544	15,230	14,936	14,641	14,367	14,102	13,847	14,808	13,357	13,131	12,906	12,690	12,484		
41	25,125	24,389	23,693	23,036	22,406	21,820	21,261	20,731	20,221	19,741	19,279	18,848	18,427	18,025	17,642	17,279	16,926	16,583	16,259	15,946	15,642	15,357	15,073	16,220	14,543	14,298	14,053	13,818	13,592		
42	27,527	26,713	25,958	25,233	24,556	23,909	23,291	22,712	22,153	21,633	21,124	20,643	20,192	19,751	19,329	18,927	18,535	18,172	17,809	17,466	17,142	16,818	16,514	18,437	15,936	15,661	15,396	15,141	14,896		
43	31,293	30,371	29,508	28,694	27,910	27,174	26,478	25,821	25,183	24,585	24,016	23,467	22,948	22,447	21,977	21,516	21,074	20,653	20,251	19,858	19,486	19,123	18,780	20,986	18,113	17,809	17,505	17,211	16,926		
44	35,608	34,559	33,578	32,637	31,754	30,920	30,126	29,381	28,665	27,978	27,331	26,704	26,115	25,546	24,997	24,477	23,977	23,497	23,036	22,595	22,173	21,761	21,369	22,934	20,261	20,261	19,917	19,584	19,260		
45	38,825	37,687	36,608	35,588	34,627	33,716	32,852	32,029	31,254	30,518	29,793	29,116	28,469	27,851	27,262	26,694	26,145	25,625	25,125	24,644	24,173	23,732	23,301	24,938	22,477	22,094	21,712	21,359	21,006		
46	42,316	41,070	39,903	38,795	37,746	36,755	35,804	34,912	34,058	33,254	32,480	31,734	31,038	30,361	29,714	29,096	28,498	27,929	27,380	26,860	26,350	25,860	25,389	27,194	24,497	24,075	23,673	23,271	22,899		
47	46,150	44,797	43,512	42,306	41,168	40,080	39,050	38,079	37,148	36,265	35,422	34,617	33,843	33,107	32,401	31,734	31,087	30,459	29,861	29,292	28,733	28,204	27,694	29,616	26,723	26,262	25,811	25,380	24,968		
48	50,259	48,788	47,386	46,072	44,826	43,649	42,531	41,463	40,452	39,491	38,570	37,697	36,863	36,059	35,294	34,559	33,853	33,176	32,519	31,901	31,293	30,714	30,155	31,979	29,096	28,596					



## LCH.A-C



Sizes 1 to 6					Sizes 7 to 12					Sizes 13 to 18					Sizes 19 to 26					Sizes 27 to 33					Sizes 34 to 39				
Travel	B1	B2	C	U	Travel	B1	B2	C	U	Travel	B1	B2	C	U	Travel	B1	B2	C	U	Travel	B1	B2	C	U	Travel	B1	B2	C	U
40	405	326	M.12	185	40	415	356	M.20	225	60	450	396	M.20	280	60	590	476	M.30	340	70	605	530	M.36	90	665	580	M.48		
50	400	319	M.12	185	50	410	349	M.16	225	70	445	389	M.20	280	70	585	471	M.30	340	80	600	520	M.36	100	655	570	M.42		
60	395	311	M.12	185	60	400	341	M.16	225	80	435	382	M.20	280	80	575	462	M.24	340	90	590	515	M.36	110	650	565	M.42		
70	385	304	M.12	185	70	395	334	M.16	225	90	430	375	M.16	280	90	570	455	M.24	340	100	580	505	M.36	120	645	560	M.42		
80	380	297	M.12	185	80	385	327	M.12	225	100	425	367	M.16	280	100	560	447	M.24	340	110	575	600	M.30	130	635	550	M.42		
90	370	290	M.12	185	90	380	320	M.12	225	110	415	360	M.16	280	110	555	440	M.24	340	120	570	495	M.30	140	630	545	M.36		
100	360	282	M.12	185	100	370	312	M.12	225	120	410	353	M.16	280	120	550	433	M.20	340	130	560	485	M.30	150	620	535	M.36		
110	355	275	M.12	185	110	365	305	M.12	225	130	400	345	M.16	280	130	540	425	M.20	340	140	555	480	M.30	160	615	530	M.36		
120	350	268	M.12	185	120	360	298	M.12	225	140	395	338	M.16	280	140	535	418	M.20	340	150	545	470	M.30	170	605	520	M.36		
130	340	260	M.12	185	130	350	290	M.12	225	150	385	331	M.16	280	150	525	411	M.20	340	160	540	465	M.30	180	600	515	M.36		
140	335	253	M.12	185	140	345	283	M.12	225	160	380	323	M.12	280	160	520	403	M.20	340	170	530	455	M.24	190	590	505	M.30		
150	330	246	M.12	185	150	335	276	M.12	225	170	370	316	M.12	280	170	510	396	M.20	340	180	525	450	M.24	200	585	500	M.30		
160	320	238	M.12	185	160	330	268	M.12	225	180	365	309	M.12	280	180	505	389	M.16	340	190	515	440	M.24	210	580	495	M.30		
170	310	231	M.12	185	170	320	261	M.12	225	190	355	302	M.12	280	190	495	382	M.16	340	200	510	435	M.24	220	570	485	M.30		
180	305	224	M.12	185	180	315	254	M.12	225	200	350	295	M.12	280	200	490	375	M.16	340	210	505	430	M.24	230	565	480	M.30		
190	300	217	M.12	185	190	305	247	M.12	225	210	345	288	M.12	280	210	480	368	M.16	340	220	495	420	M.24	240	555	470	M.30		
200	290	210	M.12	185	200	300	240	M.12	225	220	335	280	M.12	280	220	475	360	M.16	340	230	490	415	M.24	250	550	465	M.30		
210	285	203	M.12	185	210	295	233	M.12	225	230	330	273	M.12	280	230	470	353	M.16	340	240	480	405	M.20	260	540	455	M.30		
220	275	195	M.12	185	220	285	225	M.12	225	240	320	266	M.12	280	240	460	346	M.16	340	250	475	400	M.20	270	535	450	M.30		
230	265	187	M.12	185	230	280	217	M.12	225	250	315	258	M.12	280	250	455	338	M.16	340	260	465	390	M.20	280	525	440	M.30		
240	260	180	M.12	185	240	270	210	M.12	225	260	305	251	M.12	280	260	445	331	M.16	340	270	460	385	M.20	290	520	435	M.30		
250	255	173	M.12	185	250	265	203	M.12	225	270	300	244	M.12	280	270	440	324	M.16	340	280	450	375	M.20	300	510	425	M.30		
260	245	165	M.12	185	260	255	195	M.12	225	280	290	237	M.12	280	280	430	316	M.16	340	290	445	370	M.20	310	505	420	M.24		
270	240	158	M.12	185	270	250	188	M.12	225	290	285	230	M.12	280	290	425	309	M.16	340	300	440	360	M.20	320	500	415	M.24		
280	230	150	M.12	185	280	240	180	M.12	225	300	275	222	M.12	280	300	415	302	M.16	340	310	430	355	M.20	330	490	405	M.24		
290	235	143	M.12	195	290	235	173	M.12	225	310	270	215	M.12	280	310	410	295	M.16	340	320	425	350	M.20	340	485	400	M.24		
300	225	135	M.12	195	300	225	165	M.12	225	320	260	207	M.12	280	320	400	287	M.16	340	330	415	340	M.20	350	475	390	M.24		
310	250	128	M.12	255	310	250	158	M.12	255	330	255	200	M.12	280	330	395	280	M.12	340	340	410	335	M.20	360	470	385	M.24		
320	240	120	M.12	255	320	240	150	M.12	255	340	250	192	M.12	280	340	390	273	M.12	340	350	400	325	M.20	370	460	375	M.24		
330	235	113	M.12	255	330	235	143	M.12	255	350	240	184	M.12	280	350	380	265	M.12	340	360	395	320	M.20	380	455	370	M.24		
340	230	106	M.12	255	340	230	136	M.12	255	360	235	176	M.12	280	360	375	257	M.12	340	370	385	310	M.20	390	445	360	M.24		
350	220	98	M.12	255	350	220	128	M.12	255	370	230	168	M.12	300	370	365	249	M.12	340	380	380	305	M.20	400	440	355	M.24		
360	255	295	M.12	295	360	255	295	M.12	295	380	245	285	M.12	300	380	360	325	M.12	340	390	370	325	M.20	410	430	345	M.24		
370	245	285	M.12	295	370	245	285	M.12	295	390	235	275	M.12	300	390	350	315	M.12	340	400	365	325	M.20	420	425	370	M.24		
380	240	280	M.12	295	380	240	280	M.12	295	400	230	270	M.12	300	400	345	325	M.12	340	410	355	325	M.20	430	415	360	M.24		
390	230	270	M.12	295	390	230	270	M.12	295	410	220	260	M.12	300	410	335	320	M.12	340	420	350	320	M.20	440	410	355	M.24		
400	225	265	M.12	295	400	225	265	M.12	295	420	215	255	M.12	300	420	330	315	M.12	340	430	340	310	M.20	450	405	345	M.24		
410	215	255	M.12	295	410	215	255	M.12	295	430	210	250	M.12	295	430	320	305	M.12	340	440	335	305	M.20	460	400	340	M.24		
420	210	250	M.12	295	420	210	250	M.12	295	440	205	245	M.12	295	440	315	300	M.12	340	450	330	300	M.20	470	395	335	M.24		
430	200	240	M.12	295	430	200	240	M.12	295	450	200	240	M.12	295	450	310	295	M.12	340	460	320	300	M.20	480	390	375	M.24		
440	190	230	M.12	295	440	190	230	M.12	295	460	195	235	M.12	295	460	300	290	M.12	340	470	315	295	M.20	490	385	370	M.24		
450	185	220	M.12	295	450	185	220	M.12	295	470	190	230	M.12	295	470	295	285	M.12	340	480	310	290	M.20	500	380	360	M.24		
460	180	210	M.12	295	460	180	210	M.12	295	480	185	225	M.12	295	480	290	280	M.12	340	490	300	285	M.20	510	375	355	M.24		
470	180	200	M.12	295	470	180	200	M.12	295	490	180	220	M.12	295	490	285	275	M.12	340	500	290	280	M.20	520	370	350	M.24		
480	180	190	M.12	295	480	180	190	M.12	295	500	180	215	M.12	295	500	280	270	M.12	340	510	285	275	M.20	530	365	345	M.24		
490	180	180	M.12	295	490	180	180	M.12	295	510	180	210	M.12	295	510	275	265	M.12	340	520	280	270	M.20	540	360	340	M.24		
500	180	170	M.12	295	500	180	170	M.12	295	520	180	205	M.12	295	520	270	260	M.12	340	530	275	265	M.20	550	355	335	M.24		
510	180	160	M.12	295	510	180	160	M.12	295	530	180	200	M.12	295	530	265	255	M.12	340	540	270	260	M.20	560	350	330	M.24		
520	180	150	M.12	295	520	180	150	M.12	295	540	180	195	M.12	295	540	260	250	M.12	340	550	265	255	M.20	570	345	325	M.24		
530	180	140	M.12	295	530	180	140	M.12	295	550	180	190	M.12	295	550	255	245	M.12	340	560	260	250	M.20	580	340	320	M.24		
540	180	130	M.12	295	540	180	130	M.12	295	560	180	185	M.12	295	560	250	240	M.12	340	570	255	245	M.20	590	335	315	M.24		
550	180	120	M.12	295	550	180	120	M.12	295	570	180	180	M.12	295	570	245	235	M.12</											

Size	1.6	7.12	13.18	19.26	27.33	34.39	40.47	48.50	51.54	55.58	59.66
AA	250	300	350	400	600	750	1100	1265	1265	1265	1620
BB	150	220	295	330	390	440	525	525	525	525	640
CC	180	215	270	325	405	495	610	685	685	685	760
DD	115	120	135	150	180	225	280	345	345	345	455
PP	215	220	255	270	320	425	480	745	745	745	855
QQ	165	180	205	220	265	335	395	520	520	520	685
SS	6	6	8	8	10	10	15	20	20	20	25
WW	35	35	50	50	65	75	90	110	110	110	120
F	140	155	190	240	300	365	455	480	480	480	560
R	180	255	370	395	510	510	740	830	830	830	
S	220	305	420	460	585	610	840	930	930	930	
X	170	230	280	355	410	460	560	560	560	560	
Y	210	280	330	420	485	560	660	660	660	660	

Sizes 40 to 47				
Travel	B1	B2	C	U
110	795	695	M.64	
120	790	690	M.56	
130	780	680	M.56	
140	775	675	M.56	
150	765	665	M.56	
160	760	660	M.48	
170	750	650	M.48	
180	745	645	M.48	
190	735	635	M.48	
200	730	630	M.42	
210	725	625	M.42	
220	715	615	M.42	
230	710	610	M.42	
240	700	600	M.42	
250	695	595	M.42	
260	685	585	M.42	
270	680	580	M.42	
280	670	570	M.42	
290	665	565	M.36	
300	655	555	M.36	
310	650	550	M.36	
320	645	545	M.36	
330	635	535	M.36	
340	630	530	M.36	
350	620	520	M.36	
360	615	515	M.36	
370	605	505	M.36	
380	600	500	M.36	
390	590	490	M.36	
400	585	485	M.36	
410	575	475	M.36	
420	570	470	M.36	
430	560	460	M.36	
440	555	455	M.36	
450	545	445	M.36	
460	540	440	M.36	
470	535	435	M.36	
480	525	425	M.36	
490	630	420	M.36	
500	600	500	M.36	
510	595	495	M.36	
520	585	485	M.36	
530	580	480	M.36	
540	570	470	M.36	
550	565	465	M.36	
560	555	455	M.36	
570	550	450	M.36	
580	540	440	M.36	
590	535	435	M.36	
600	530	430	M.36	
610	520	420	M.36	

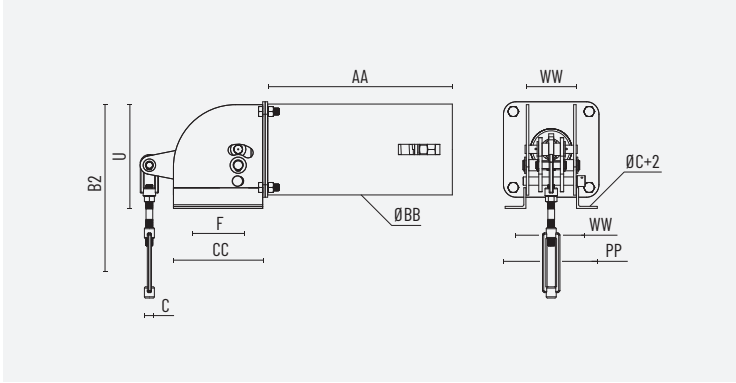
Sizes 48 to 50				
Travel	B1	B2	C	U
110	980	840	M.80	
120	975	835	M.72	
130	965	825	M.72	
140	960	820	M.72	
150	950	810	M.64	
160	945	805	M.64	
170	935	795	M.64	
180	930	780	M.64	
190	920	775	M.56	
200	915	770	M.56	
210	910	760	M.56	
220	900	755	M.56	
230	895	745	M.56	
240	885	740	M.56	
250	880	730	M.56	
260	870	725	M.48	
270	860	715	M.48	
280	855	710	M.48	
290	850	700	M.48	
300	840	695	M.48	
310	835	690	M.48	
320	830	680	M.48	
330	820	675	M.48	
340	815	675	M.48	
350	805	660	M.42	
360	800	650	M.42	
370	790	645	M.42	
380	785	635	M.42	
390	775	630	M.42	
400	770	620	M.42	
410	760	615	M.42	
420	755	605	M.42	
430	745	600	M.42	
440	740	590	M.42	
450	730	585	M.42	
460	725	580	M.42	
470	720	570	M.42	
480	710	560	M.42	
490	705	565	M.42	
500	695	555	M.42	
510	690	550	M.42	
520	680	540	M.42	
530	675	535	M.42	
540	665	525	M.42	
550	660	520	M.42	
560	650	510	M.42	
570	645	505	M.42	
580	635	495	M.42	
590	630	490	M.42	
600	625	485	M.42	
610	615	475	M.42	

Sizes 51 to 54				
Travel	B1	B2	C	U
110	980	840	M.80	
120	975	835	M.72	
130	965	825	M.72	
140	960	820	M.72	
150	950	810	M.64	
160	945	805	M.64	
170	935	795	M.64	
180	930	790	M.64	
190	920	780	M.64	
200	915	775	M.56	
210	910	770	M.56	
220	900	760	M.56	
230	895	755	M.56	
240	885	745	M.56	
250	880	740	M.56	
260	870	730	M.56	
270	865	725	M.48	
280	855	715	M.48	
290	850	710	M.48	
300	840	700	M.48	
310	835	695	M.48	
320	830	690	M.48	
330	820	680	M.48	
340	815	675	M.48	
350	805	665	M.48	
360	800	660	M.42	
370	790	650	M.42	
380	785	645	M.42	
390	775	635	M.42	
400	770	630	M.42	
410	760	620	M.42	
420	755	615	M.42	
430	745	605	M.42	
440	740	600	M.42	
450	730	590	M.42	
460	725	585	M.42	
470	720	580	M.42	
480	710	570	M.42	
490	705	565	M.42	
500	695	555	M.42	
510	690	550	M.42	
520	680	540	M.42	
530	675	535	M.42	
540	665	525	M.42	
550	660	520	M.42	
560	650	510	M.42	
570	645	505	M.42	
580	635	495	M.42	
590	630	490	M.42	
600	625	485	M.42	
610	615	475	M.42	

Sizes 55 to 58				
Travel	B1	B2	C	U
110	980	840	M.90	
120	975	835	M.90	
130	965	825	M.80	
140	960	820	M.80	
150	950	810	M.80	
160	945	805	M.72	
170	935	795	M.72	
180	930	790	M.72	
190	920	780	M.72	
200	915	775	M.64	
210	910	770	M.64	
220	900	760	M.64	
230	895	755	M.64	
240	885	745	M.64	
250	880	740	M.64	
260	870	730	M.56	
270	865	725	M.56	
280	855	715	M.56	
290	850	710	M.56	
300	840	700	M.56	
310	835	695	M.56	
320	830	690	M.56	
330	820	680	M.56	
340	815	675	M.56	
350	805	665	M.56	
360	800	660	M.48	
370	790	650	M.48	
380	785	645	M.48	
390	775	635	M.48	
400	770	630	M.48	
410	760	620	M.48	
420	755	615	M.48	
430	745	602	M.48	
440	740	600	M.48	
450	730	590	M.48	
460	725	585	M.48	
470	720	580	M.48	
480	710	570	M.48	
490	705	565	M.48	
500	695	555	M.48	
510	690	550	M.48	
520	680	540	M.48	
530	675	535	M.48	
540	665	525	M.48	
550	660	520	M.48	
560	650	510	M.48	
570	645	505	M.48	
580	635	495	M.48	
590	630	490	M.48	
600	625	485	M.48	
610	615	475	M.48	

Sizes 59 to 62				
Travel	B1	B2	C	U
150	1015	865	M.80	
160	1010	860	M.80	
170	1000	850	M.80	
180	995	845	M.80	
190	990	840	M.72	
200	980	830	M.72	
210	975	825	M.72	
220	965	815	M.72	
230	960	810	M.72	
240	950	800	M.64	
250	945	795	M.64	
260	935	785	M.64	
270	930	780	M.64	
280	920	770	M.64	
290	915	765	M.64	
300	910	760	M.64	
310	900	750	M.64	
320	890	745	M.56	
330	885	735	M.56	
340	880	730	M.56	
350	870	720	M.56	
360	865	715	M.56	
370	855	705	M.56	
380	850	700	M.56	
390	840	690	M.56	
400	835	685	M.56	
410	830	680	M.56	
420	820	670	M.56	
430	810	660	M.56	
440	805	655	M.56	
450	795	645	M.56	
460	790	640	M.56	
470	785	635	M.56	
480	775	625	M.56	
490	770	620	M.56	
500	760	610	M.56	
510	755	605	M.56	
520	745	595	M.56	
530	740	590	M.56	
540	730	580	M.56	
550	725	575	M.56	
560	715	570	M.56	
570	710	560	M.56	
580	700	550	M.56	
590	695	545	M.56	
600	690	540	M.56	
610	680	530	M.56	

## LCH.K



Size	1.6	7_12	13_18	19_26	27_33	34_39	40_47	48_50	51_54	55_58	59_66
AA	250	300	350	400	600	750	1100	1265	1265	1265	1620
BB	150	220	295	330	390	440	525	525	525	525	640
CC	180	215	270	325	405	495	610	685	685	685	760
DD	115	120	135	150	180	225	280	345	345	345	455
PP	215	220	255	270	320	425	480	745	745	745	855
QQ	185	180	205	220	265	335	395	520	520	520	685
SS	6	6	8	8	10	10	15	20	20	20	25
WW	35	35	50	50	65	75	90	110	110	110	120
F	140	155	190	240	300	365	455	480	480	480	560
R	180	255	370	395	510	510	740	830	830	830	
S	220	305	420	460	585	610	840	930	930	930	
X	170	230	280	355	410	460	560	560	560	560	
Y	210	280	330	420	485	560	660	660	660	660	

Sizes 1 to 6					Sizes 7 to 12					Sizes 13 to 18					Sizes 19 to 26					Sizes 27 to 33					Sizes 34 to 39				
Travel	B1	B2	C	U	Travel	B1	B2	C	U	Travel	B1	B2	C	U	Travel	B1	B2	C	U	Travel	B1	B2	C	U	Travel	B1	B2	C	U
40	405	326	M.12	185	40	415	356	M.20	225	60	450	396	M.20	280	60	590	476	M.30	340	70	605	530	M.36	90	665	580	M.48		
50	400	319	M.12	185	50	410	349	M.16	225	70	445	389	M.20	280	70	585	471	M.30	340	80	600	520	M.36	100	655	570	M.42		
60	395	311	M.12	185	60	400	341	M.16	225	80	435	382	M.20	280	80	575	462	M.24	340	90	590	515	M.36	110	650	565	M.42		
70	385	304	M.12	185	70	395	334	M.16	225	90	430	375	M.16	280	90	570	455	M.24	340	100	580	505	M.36	120	645	560	M.42		
80	380	297	M.12	185	80	385	327	M.12	225	100	425	367	M.16	280	100	560	447	M.24	340	110	575	600	M.30	130	635	550	M.42		
90	370	290	M.12	185	90	380	320	M.12	225	110	415	360	M.16	280	110	555	440	M.24	340	120	570	495	M.30	140	630	545	M.36		
100	360	282	M.12	185	100	370	312	M.12	225	120	410	353	M.16	280	120	550	433	M.20	340	130	560	485	M.30	150	620	535	M.36		
110	355	275	M.12	185	110	365	305	M.12	225	130	400	345	M.16	280	130	540	425	M.20	340	140	555	480	M.30	160	615	530	M.36		
120	350	268	M.12	185	120	360	298	M.12	225	140	395	338	M.16	280	140	535	418	M.20	340	150	545	470	M.30	170	605	520	M.36		
130	340	260	M.12	185	130	350	290	M.12	225	150	385	331	M.16	280	150	525	411	M.20	340	160	540	465	M.30	180	600	515	M.36		
140	335	253	M.12	185	140	345	283	M.12	225	160	380	323	M.12	280	160	520	403	M.20	340	170	530	455	M.24	190	590	505	M.30		
150	330	246	M.12	185	150	335	276	M.12	225	170	370	316	M.12	280	170	510	396	M.20	340	180	525	450	M.24	200	585	500	M.30		
160	320	238	M.12	185	160	330	268	M.12	225	180	365	309	M.12	280	180	505	389	M.16	340	190	515	440	M.24	210	580	495	M.30		
170	310	231	M.12	185	170	320	261	M.12	225	190	355	302	M.12	280	190	495	382	M.16	340	200	505	435	M.24	220	570	485	M.30		
180	305	224	M.12	185	180	315	254	M.12	225	200	350	295	M.12	280	200	490	375	M.16	340	210	500	430	M.24	230	565	480	M.30		
190	300	217	M.12	185	190	305	247	M.12	225	210	345	288	M.12	280	210	480	368	M.16	340	220	495	420	M.24	240	555	470	M.30		
200	290	210	M.12	185	200	300	240	M.12	225	220	335	280	M.12	280	220	475	360	M.16	340	230	490	415	M.24	250	550	465	M.30		
210	285	203	M.12	185	210	295	233	M.12	225	230	330	273	M.12	280	230	470	353	M.16	340	240	480	405	M.20	260	540	455	M.30		
220	275	195	M.12	185	220	285	225	M.12	225	240	320	266	M.12	280	240	460	346	M.16	340	250	475	400	M.20	270	535	450	M.30		
230	265	187	M.12	185	230	280	217	M.12	225	250	315	258	M.12	280	250	455	338	M.16	340	260	465	390	M.20	280	525	440	M.30		
240	260	180	M.12	185	240	270	210	M.12	225	260	305	251	M.12	280	260	445	331	M.16	340	270	460	385	M.20	290	520	435	M.30		
250	255	173	M.12	185	250	265	203	M.12	225	270	300	244	M.12	280	270	440	324	M.16	340	280	450	375	M.20	300	510	425	M.30		
260	245	165	M.12	185	260	255	195	M.12	225	280	290	237	M.12	280	280	430	316	M.16	340	290	445	370	M.20	310	505	420	M.24		
270	240	158	M.12	185	270	250	188	M.12	225	290	285	230	M.12	280	290	425	309	M.16	340	300	440	360	M.20	320	500	415	M.24		
280	230	150	M.12	185	280	240	180	M.12	225	300	275	223	M.12	280	300	415	302	M.16	340	310	430	355	M.20	330	490	405	M.24		
290	235	143	M.12	195	290	235	173	M.12	225	310	270	216	M.12	280	310	410	295	M.16	340	320	425	350	M.20	340	485	400	M.24		
300	225	135	M.12	195	300	225	165	M.12	225	320	260	209	M.12	280	320	400	288	M.16	340	330	415	340	M.20	350	475	390	M.24		
310	250	290	M.12	255	310	250	290	M.12	255	330	255	202	M.12	280	330	395	281	M.12	340	340	410	335	M.20	360	470	385	M.24		
320	240	280	M.12	255	320	240	280	M.12	255	340	250	195	M.12	280	340	390	274	M.12	340	350	400	325	M.20	370	460	375	M.24		
330	235	275	M.12	255	330	235	275	M.12	255	350	240	188	M.12	280	350	380	267	M.12	340	360	395	320	M.20	380	455	370	M.24		
340	230	270	M.12	255	340	230	270	M.12	255	360	235	181	M.12	280	360	375	260	M.12	340	370	385	310	M.20	390	445	360	M.24		
350	220	260	M.12	255	350	220	260	M.12	255	370	230	174	M.12	300	370	365	253	M.12	340	380	380	305	M.20	400	440	355	M.24		
360	255	295	M.12	295	360	255	295	M.12	295	380	245	167	M.12	300	380	360	246	M.12	340	390	370	300	M.20	410	430	345	M.24		
370	245	285	M.12	295	370	245	285	M.12	295	390	235	160	M.12	300	390	350	239	M.12	340	400	365	295	M.20	420	420	340	M.24		
380	240	280	M.12	295	380	240	280	M.12	295	400	230	153	M.12	300	400	345	232	M.12	340	410	355	290	M.20	430	415	330	M.24		
390	230	270	M.12	295	390	230	270	M.12	295	410	220	146	M.12	300	410	335	225	M.12	340	420	350	285	M.20	440	410	325	M.24		
400	225	265	M.12	295	400	225	265	M.12	295	420	215	139	M.12	300	420	330	218	M.12	340	430	340	280	M.20	450	405	315	M.24		
410	215	255	M.12	295	410	215	255	M.12	295	430	210	132	M.12	300	430	320	211	M.12	340	440	335	275	M.20	460	400	310	M.24		
420	210	250	M.12	295	420	210	250	M.12	295	440	205	125	M.12	300	440	315	204	M.12	340	450	330	270	M.20	470	395	305	M.24		
430	200	240	M.12	295	430	200	240	M.12	295	450	200	118	M.12	300	450	310	197	M.12	340	460	320	265	M.20	480	390	300	M.24		
440	190	230	M.12	295	440	190	230	M.12	295	460	195	111	M.12	300	460	305	190	M.12	340	470	315	260	M.20	490	385	295	M.24		
450	180	220	M.12	295	450	180	220	M.12	295	470	190	104	M.12	300	470	300	183	M.12	340	480	310	255	M.20	500	380	290	M.24		
460	170	210	M.12	295	460	170	210	M.12	295	480	185	97	M.12	300	480	295	176	M.12	340	490	305	250	M.20	510	375	285	M.24		
470	165	200	M.12	295	470	165	200	M.12	295	490	180	90	M.12	300	490	290	169	M.12	340	500	300	245	M.20	520	370	280	M.24		
480	160	190	M.12	295	480	160	190	M.12	295	500	175	83	M.12	300	500	285	162	M.12</											

Sizes 40 to 47						Sizes 48 to 50						Sizes 51 to 54						Sizes 55 to 58						Sizes 59 to 62						Sizes 63 to 66					
Travel	B1	B2	C	U		Travel	B1	B2	C	U		Travel	B1	B2	C	U		Travel	B1	B2	C	U		Travel	B1	B2	C	U							
110	795	695	M.64			110	980	840	M.80			110	980	840	M.80			110	980	840	M.90			150	1015	865	M.80			150	1015	865	M.90		
120	790	690	M.56			120	975	835	M.72			120	975	835	M.72			120	975	835	M.90			160	1010	860	M.80			160	1010	860	M.90		
130	780	380	M.56			130	965	825	M.72			130	965	825	M.72			130	965	825	M.80			170	1000	850	M.80			170	1000	850	M.90		
140	775	675	M.56			140	960	820	M.72			140	960	820	M.72			140	960	820	M.80			180	995	845	M.80			180	995	845	M.80		
150	765	665	M.56			150	950	810	M.64			150	950	810	M.64			150	950	810	M.80			190	990	840	M.72			190	990	840	M.80		
160	760	660	M.48			160	945	805	M.64			160	945	805	M.64			160	945	805	M.72			200	980	830	M.72			200	980	830	M.80		
170	750	650	M.48			170	935	795	M.64			170	935	795	M.64			170	935	795	M.72			210	975	825	M.72			210	975	825	M.80		
180	745	645	M.48			180	930	780	M.64			180	930	790	M.64			180	930	790	M.72			220	965	815	M.72			220	965	815	M.80		
190	735	635	M.48			190	920	775	M.56			190	920	780	M.64			190	920	780	M.72			230	960	810	M.72			230	960	810	M.72		
200	730	630	M.42			200	915	770	M.56			200	915	775	M.56			200	915	775	M.64			240	950	800	M.64			240	950	800	M.72		
210	725	625	M.42			210	910	760	M.56			210	910	770	M.56			210	910	770	M.64			250	945	795	M.64			250	945	795	M.72		
220	715	615	M.42			220	900	755	M.56			220	900	760	M.56			220	900	760	M.64			260	935	785	M.64			260	935	785	M.72		
230	710	610	M.42			230	895	745	M.56			230	895	755	M.56			230	895	755	M.64			270	930	780	M.64			270	930	780	M.72		
240	700	600	M.42			240	885	740	M.56			240	885	745	M.56			240	885	745	M.64			280	920	770	M.64			280	920	770	M.72		
250	695	595	M.42			250	880	730	M.56			250	880	740	M.56			250	880	740	M.64			290	915	765	M.64			290	915	765	M.64		
260	685	585	M.42			260	870	725	M.48			260	870	730	M.56			260	870	730	M.56			300	910	760	M.64			300	910	760	M.64		
270	680	580	M.42			270	860	715	M.48			270	865	725	M.48			270	865	725	M.56			310	900	750	M.64			310	900	750	M.64		
280	670	570	M.42			280	855	710	M.48			280	855	715	M.48			280	855	715	M.56			320	890	745	M.56			320	890	745	M.64		
290	665	565	M.36			290	850	700	M.48			290	850	710	M.48			290	850	710	M.56			330	885	735	M.56			330	885	735	M.64		
300	655	555	M.36			300	840	695	M.48			300	840	700	M.48			300	840	700	M.56			340	880	730	M.56			340	880	730	M.64		
310	650	550	M.36			310	835	690	M.48			310	835	695	M.48			310	835	695	M.56			350	870	720	M.56			350	870	720	M.64		
320	645	545	M.36	630		320	830	680	M.48			320	830	690	M.48			320	830	690	M.56			360	865	715	M.56			360	865	715	M.64		
330	635	535	M.36			330	820	675	M.48			330	820	680	M.48			330	820	680	M.56			370	855	705	M.56			370	855	705	M.64		
340	630	530	M.36			340	815	675	M.48			340	815	675	M.48			340	815	675	M.56			380	850	700	M.56	815		380	850	700	M.56	815	
350	620	520	M.36			350	805	660	M.42	735		350	805	665	M.48	735		350	805	665	M.56	735		390	840	690	M.56			390	840	690	M.56		
360	615	515	M.36			360	800	650	M.42	735		360	800	660	M.42	735		360	800	660	M.48	735		400	835	685	M.56			400	835	685	M.56		
370	605	505	M.36			370	790	645	M.42			370	790	650	M.42			370	790	650	M.48			410	830	680	M.56			410	830	680	M.56		
380	600	500	M.36			380	785	635	M.42			380	785	645	M.42			380	785	645	M.48			420	820	670	M.56			420	820	670	M.56		
390	590	490	M.36			390	775	630	M.42			390	775	635	M.42			390	775	635	M.48			430	810	660	M.56			430	810	660	M.56		
400	585	485	M.36			400	770	620	M.42			400	770	630	M.42			400	770	630	M.48			440	805	655	M.56			440	805	655	M.56		
410	575	475	M.36			410	760	615	M.42			410	760	620	M.42			410	760	620	M.48			450	795	645	M.56			450	795	645	M.56		
420	570	470	M.36			420	755	605	M.42			420	755	615	M.42			420	755	615	M.48			460	790	640	M.56			460	790	640	M.56		
430	560	460	M.36			430	745	600	M.42			430	745	605	M.42			430	745	605	M.48			470	785	635	M.56			470	785	635	M.56		
440	555	455	M.36			440	740	590	M.42			440	740	600	M.42			440	740	600	M.48			480	775	625	M.56			480	775	625	M.56		
450	545	445	M.36			450	730	585	M.42			450	730	590	M.42			450	730	590	M.48			490	770	620	M.56			490	770	620	M.56		
460	540	440	M.36			460	725	580	M.42			460	725	585	M.42			460	725	585	M.48			500	760	610	M.56			500	760	610	M.56		
470	535	435	M.36			470	720	570	M.42			470	720	580	M.42			470	720	580	M.48			510	755	605	M.56			510	755	605	M.56		
480	525	425	M.36			480	710	560	M.42			480	710	570	M.42			480	710	570	M.48			520	745	595	M.56			520	745	595	M.56		
490	630	420	M.36			490	705	565	M.42			490	705	565	M.42			490	705	565	M.48			530	740	590	M.56			530	740	590	M.56		
500	600	500	M.36			500	695	555	M.42			500	695	555	M.42			500	695	555	M.48			540	730	580	M.56			540	730	580	M.56		
510	595	495	M.36			510	690	550	M.42			510	690	550	M.42			510	690	550	M.48			550	725	575	M.56			550	725	575	M.56		
520	585	485	M.36			520	680	540	M.42			520	680	540	M.42			520	680	540	M.48			560	715	570	M.56			560	715	570	M.56		
530	580	480	M.36			530	675	535	M.42			530	675	535	M.42			530	675	535	M.48			570	710	560	M.56			570	710	560	M.56		
540	570	470	M.36			540	665	525	M.42			540	665	525	M.42			540	665	525	M.48			580	700	550	M.56			580	700	550	M.56		
550	565	465	M.36			550	660	520	M.42			550	660	520	M.42			550	660	520	M.48			590	695	545	M.56			590	695	545	M.56		
560	555	455	M.36			560	650	510	M.42			560	650	510	M.42			560	650	510	M.48			600	690	540	M.56			600	690	540	M.56		
570	550	450	M.36	720		570	645	505	M.42			570	645	505	M.42			570	645	505	M.48			610	680	530	M.56			610	680	530	M.56		
580	540	440	M.36			580	635	495	M.42			580	635	495	M.42			580	635	495	M.48														
590	535	435	M.36			590	630	490	M.42			590	630	490	M.42			590	630	490	M.48														
600	530	430	M.36			600	625	485	M.42			600	625	485	M.42			600	625	485	M.48														
610	520	420	M.36			610	615	475	M.42																										





Size	1.6	7.12	13.18	19.26	27.33	34.39	40.47	48.50	51.54	55.58	59.66
AA	250	300	350	400	600	750	1100	1265	1265	1265	1620
BB	150	220	295	330	390	440	525	525	525	525	640
CC	180	215	270	325	405	495	610	685	685	685	760
DD	115	120	135	150	180	225	280	345	345	345	455
PP	215	220	255	270	320	425	480	745	745	745	855
QQ	165	180	205	220	265	335	395	520	520	520	685
SS	6	6	8	8	10	10	15	20	20	20	25
WW	35	35	50	50	65	75	90	110	110	110	120
F	140	155	190	240	300	365	455	480	480	480	560
R	180	255	370	395	510	510	740	830	830	830	
S	220	305	420	460	585	610	840	930	930	930	
X	170	230	280	355	410	460	560	560	560	560	
Y	210	280	330	420	485	560	660	660	660	660	

Sizes 40 to 47				
Travel	B1	B2	C	U
110	795	695	M.64	
120	790	690	M.56	
130	780	680	M.56	
140	775	675	M.56	
150	765	665	M.56	
160	760	660	M.48	
170	750	650	M.48	
180	745	645	M.48	
190	735	635	M.48	
200	730	630	M.42	
210	725	625	M.42	
220	715	615	M.42	
230	710	610	M.42	
240	700	600	M.42	
250	695	595	M.42	
260	685	585	M.42	
270	680	580	M.42	
280	670	570	M.42	
290	665	565	M.36	
300	655	555	M.36	
310	650	550	M.36	
320	645	545	M.36	
330	635	535	M.36	
340	630	530	M.36	
350	620	520	M.36	
360	615	515	M.36	
370	605	505	M.36	
380	600	500	M.36	
390	590	490	M.36	
400	585	485	M.36	
410	575	475	M.36	
420	570	470	M.36	
430	560	460	M.36	
440	555	455	M.36	
450	545	445	M.36	
460	540	440	M.36	
470	535	435	M.36	
480	525	425	M.36	
490	630	420	M.36	
500	600	500	M.36	
510	595	495	M.36	
520	585	485	M.36	
530	580	480	M.36	
540	570	470	M.36	
550	565	465	M.36	
560	555	455	M.36	
570	550	450	M.36	
580	540	440	M.36	
590	535	435	M.36	
600	530	430	M.36	
610	520	420	M.36	

Sizes 48 to 50				
Travel	B1	B2	C	U
110	980	840	M.80	
120	975	835	M.72	
130	965	825	M.72	
140	960	820	M.72	
150	950	810	M.64	
160	945	805	M.64	
170	935	795	M.64	
180	930	780	M.64	
190	920	775	M.56	
200	915	770	M.56	
210	910	760	M.56	
220	900	755	M.56	
230	895	745	M.56	
240	885	740	M.56	
250	880	730	M.56	
260	870	725	M.48	
270	860	715	M.48	
280	855	710	M.48	
290	850	700	M.48	
300	840	695	M.48	
310	835	690	M.48	
320	830	680	M.48	
330	820	675	M.48	
340	815	675	M.48	
350	805	660	M.42	
360	800	650	M.42	
370	790	645	M.42	
380	785	635	M.42	
390	775	630	M.42	
400	770	620	M.42	
410	760	615	M.42	
420	755	605	M.42	
430	745	600	M.42	
440	740	590	M.42	
450	730	585	M.42	
460	725	580	M.42	
470	720	570	M.42	
480	710	560	M.42	
490	705	565	M.42	
500	695	555	M.42	
510	690	550	M.42	
520	680	540	M.42	
530	675	535	M.42	
540	665	525	M.42	
550	660	520	M.42	
560	650	510	M.42	
570	645	505	M.42	
580	635	495	M.42	
590	630	490	M.42	
600	625	485	M.42	
610	615	475	M.42	

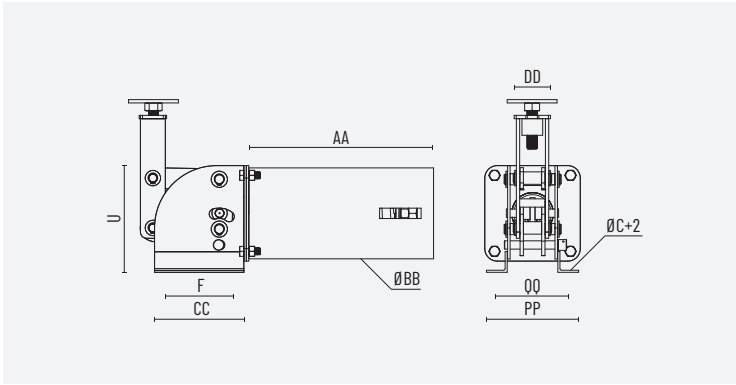
Sizes 51 to 54				
Travel	B1	B2	C	U
110	980	840	M.80	
120	975	835	M.72	
130	965	825	M.72	
140	960	820	M.72	
150	950	810	M.64	
160	945	805	M.64	
170	935	795	M.64	
180	930	790	M.64	
190	920	780	M.64	
200	915	775	M.56	
210	910	770	M.56	
220	900	760	M.56	
230	895	755	M.56	
240	885	745	M.56	
250	880	740	M.56	
260	870	730	M.56	
270	865	725	M.48	
280	855	715	M.48	
290	850	710	M.48	
300	840	700	M.48	
310	835	695	M.48	
320	830	690	M.48	
330	820	680	M.48	
340	815	675	M.48	
350	805	665	M.48	
360	800	660	M.42	
370	790	650	M.42	
380	785	645	M.42	
390	775	635	M.42	
400	770	630	M.42	
410	760	620	M.42	
420	755	615	M.42	
430	745	605	M.42	
440	740	600	M.42	
450	730	590	M.42	
460	725	585	M.42	
470	720	580	M.42	
480	710	570	M.42	
490	705	565	M.42	
500	695	555	M.42	
510	690	550	M.42	
520	680	540	M.42	
530	675	535	M.42	
540	665	525	M.42	
550	660	520	M.42	
560	650	510	M.42	
570	645	505	M.42	
580	635	495	M.42	
590	630	490	M.42	
600	625	485	M.42	
610	615	475	M.42	

Sizes 55 to 58				
Travel	B1	B2	C	U
110	980	840	M.90	
120	975	835	M.90	
130	965	825	M.80	
140	960	820	M.80	
150	950	810	M.80	
160	945	805	M.72	
170	935	795	M.72	
180	930	790	M.72	
190	920	780	M.72	
200	915	775	M.64	
210	910	770	M.64	
220	900	760	M.64	
230	895	755	M.64	
240	885	745	M.64	
250	880	740	M.64	
260	870	730	M.56	
270	865	725	M.56	
280	855	715	M.56	
290	850	710	M.56	
300	840	700	M.56	
310	835	695	M.56	
320	830	690	M.56	
330	820	680	M.56	
340	815	675	M.56	
350	805	665	M.56	
360	800	660	M.48	
370	790	650	M.48	
380	785	645	M.48	
390	775	635	M.48	
400	770	630	M.48	
410	760	620	M.48	
420	755	615	M.48	
430	745	602	M.48	
440	740	600	M.48	
450	730	590	M.48	
460	725	585	M.48	
470	720	580	M.48	
480	710	570	M.48	
490	705	565	M.48	
500	695	555	M.48	
510	690	550	M.48	
520	680	540	M.48	
530	675	535	M.48	
540	665	525	M.48	
550	660	520	M.48	
560	650	510	M.48	
570	645	505	M.48	
580	635	495	M.48	
590	630	490	M.48	
600	625	485	M.48	
610	615	475	M.48	

Sizes 59 to 62				
Travel	B1	B2	C	U
150	1015	865	M.80	
160	1010	860	M.80	
170	1000	850	M.80	
180	995	845	M.80	
190	990	840	M.72	
200	980	830	M.72	
210	975	825	M.72	
220	965	815	M.72	
230	960	810	M.72	
240	950	800	M.64	
250	945	795	M.64	
260	935	785	M.64	
270	930	780	M.64	
280	920	770	M.64	
290	915	765	M.64	
300	910	760	M.64	
310	900	750	M.64	
320	890	745	M.56	
330	885	735	M.56	
340	880	730	M.56	
350	870	720	M.56	
360	865	715	M.56	
370	855	705	M.56	
380	850	700	M.56	
390	840	690	M.56	
400	835	685	M.56	
410	830	680	M.56	
420	820	670	M.56	
430	810	660	M.56	
440	805	655	M.56	
450	795	645	M.56	
460	790	640	M.56	
470	785	635	M.56	
480	775	625	M.56	
490	770	620	M.56	
500	760	610	M.56	
510	755	605	M.56	
520	745	595	M.56	
530	740	590	M.56	
540	730	580	M.56	
550	725	575	M.56	
560	715	570	M.56	
570	710	560	M.56	
580	700	550	M.56	
590	695	545	M.56	
600	690	540	M.56	
610	680	530	M.56	



## LCS.A

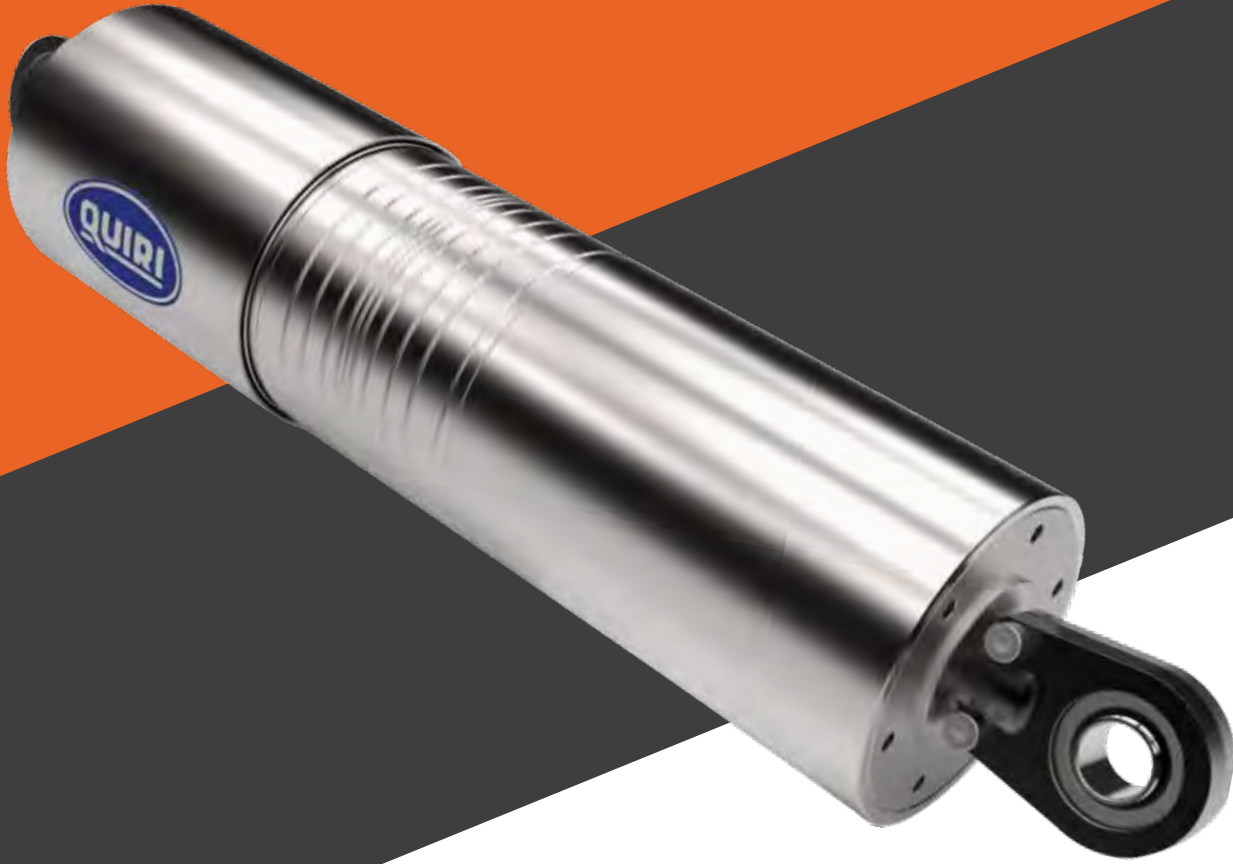


Size	1.6	7_12	13_18	19_26	27_33	34_39	40_47	48_50	51_54	55_58	59_66
AA	250	300	350	400	600	750	1100	1265	1265	1265	1620
BB	150	220	295	330	390	440	525	525	525	525	640
CC	180	215	270	325	405	495	610	685	685	685	760
DD	115	120	135	150	180	225	280	345	345	345	455
PP	215	220	255	270	320	425	480	745	745	745	855
QQ	165	180	205	220	265	335	395	520	520	520	685
SS	6	6	8	8	10	10	15	20	20	20	25
WW	35	35	50	50	65	75	90	110	110	110	120
F	140	155	190	240	300	365	455	480	480	480	560
R	180	255	370	395	510	510	740	830	830	830	
S	220	305	420	460	585	610	840	930	930	930	
X	170	230	280	355	410	460	560	560	560	560	
Y	210	280	330	420	485	560	660	660	660	660	

Sizes 1 to 6					Sizes 7 to 12					Sizes 13 to 18					Sizes 19 to 26					Sizes 27 to 33					Sizes 34 to 39				
Travel	B1	B2	C	U	Travel	B1	B2	C	U	Travel	B1	B2	C	U	Travel	B1	B2	C	U	Travel	B1	B2	C	U	Travel	B1	B2	C	U
40	405	326	M.12	185	40	415	356	M.20	225	60	450	396	M.20	280	60	590	476	M.30	340	70	605	530	M.36	90	665	580	M.48		
50	400	319	M.12	185	50	410	349	M.16	225	70	445	389	M.20	280	70	585	471	M.30	340	80	600	520	M.36	100	655	570	M.42		
60	395	311	M.12	185	60	400	341	M.16	225	80	435	382	M.20	280	80	575	462	M.24	340	90	590	515	M.36	110	650	565	M.42		
70	385	304	M.12	185	70	395	334	M.16	225	90	430	375	M.16	280	90	570	455	M.24	340	100	580	505	M.36	120	645	560	M.42		
80	380	297	M.12	185	80	385	327	M.12	225	100	425	367	M.16	280	100	560	447	M.24	340	110	575	600	M.30	130	635	550	M.42		
90	370	290	M.12	185	90	380	320	M.12	225	110	415	360	M.16	280	110	555	440	M.24	340	120	570	495	M.30	140	630	545	M.36		
100	360	282	M.12	185	100	370	312	M.12	225	120	410	353	M.16	280	120	550	433	M.20	340	130	560	485	M.30	150	620	535	M.36		
110	355	275	M.12	185	110	365	305	M.12	225	130	400	345	M.16	280	130	540	425	M.20	340	140	555	480	M.30	160	615	530	M.36		
120	350	268	M.12	185	120	360	298	M.12	225	140	395	338	M.16	280	140	535	418	M.20	340	150	545	470	M.30	170	605	520	M.36		
130	340	260	M.12	185	130	350	290	M.12	225	150	385	331	M.16	280	150	525	411	M.20	340	160	540	465	M.30	180	600	515	M.36		
140	335	253	M.12	185	140	345	283	M.12	225	160	380	323	M.12	280	160	520	403	M.20	340	170	530	455	M.24	190	590	505	M.30		
150	330	246	M.12	185	150	335	276	M.12	225	170	370	316	M.12	280	170	510	396	M.20	340	180	525	450	M.24	200	585	500	M.30		
160	320	238	M.12	185	160	330	268	M.12	225	180	365	309	M.12	280	180	505	389	M.16	340	190	515	440	M.24	210	580	495	M.30		
170	310	231	M.12	185	170	320	261	M.12	225	190	355	302	M.12	280	190	495	382	M.16	340	200	510	435	M.24	220	570	485	M.30		
180	305	224	M.12	185	180	315	254	M.12	225	200	350	295	M.12	280	200	490	375	M.16	340	210	505	430	M.24	230	565	480	M.30		
190	300	217	M.12	185	190	305	247	M.12	225	210	345	288	M.12	280	210	480	368	M.16	340	220	495	420	M.24	240	555	470	M.30		
200	290	210	M.12	185	200	300	240	M.12	225	220	335	280	M.12	280	220	475	360	M.16	340	230	490	415	M.24	250	550	465	M.30		
210	285	203	M.12	185	210	295	233	M.12	225	230	330	273	M.12	280	230	470	353	M.16	340	240	480	405	M.20	260	540	455	M.30		
220	275	195	M.12	185	220	285	225	M.12	225	240	320	266	M.12	280	240	460	346	M.16	340	250	475	400	M.20	270	535	450	M.30		
230	265	187	M.12	185	230	280	217	M.12	225	250	315	258	M.12	280	250	455	338	M.16	340	260	465	390	M.20	280	525	440	M.30		
240	260	180	M.12	185	240	270	210	M.12	225	260	305	251	M.12	280	260	445	331	M.16	340	270	460	385	M.20	290	520	435	M.30		
250	255	173	M.12	185	250	265	203	M.12	225	270	300	244	M.12	280	270	440	324	M.16	340	280	450	375	M.20	300	510	425	M.30		
260	245	165	M.12	185	260	255	195	M.12	225	280	290	237	M.12	280	280	430	316	M.16	340	290	445	370	M.20	310	505	420	M.24		
270	240	158	M.12	185	270	250	188	M.12	225	290	285	230	M.12	280	290	425	309	M.16	340	300	440	360	M.20	320	500	415	M.24		
280	230	150	M.12	185	280	240	180	M.12	225	300	275	223	M.12	280	300	415	302	M.16	340	310	430	355	M.20	330	490	405	M.24		
290	235	143	M.12	195	290	235	173	M.12	225	310	270	216	M.12	280	310	410	295	M.16	340	320	425	350	M.20	340	485	400	M.24		
300	225	135	M.12	195	300	225	165	M.12	225	320	260	209	M.12	280	320	400	288	M.16	340	330	415	340	M.20	350	475	390	M.24		
310	250	290	M.12	255	310	250	290	M.12	255	330	255	202	M.12	280	330	395	281	M.12	340	340	410	335	M.20	360	470	385	M.24		
320	240	280	M.12	255	320	240	280	M.12	255	340	250	195	M.12	280	340	390	274	M.12	340	350	400	325	M.20	370	460	375	M.24		
330	235	275	M.12	255	330	235	275	M.12	255	350	240	188	M.12	280	350	380	267	M.12	340	360	395	320	M.20	380	455	370	M.24		
340	230	270	M.12	255	340	230	270	M.12	255	360	235	181	M.12	280	360	375	260	M.12	340	370	385	310	M.20	390	445	360	M.24		
350	220	260	M.12	255	350	220	260	M.12	255	370	230	174	M.12	300	370	365	253	M.12	340	380	380	305	M.20	400	440	355	M.24		
360	255	295	M.12	295	360	255	295	M.12	295	380	245	167	M.12	300	380	360	246	M.12	340	390	370	300	M.20	410	430	345	M.24		
370	245	285	M.12	295	370	245	285	M.12	295	390	235	160	M.12	300	390	350	239	M.12	340	400	365	295	M.20	420	420	340	M.24		
380	240	280	M.12	295	380	240	280	M.12	295	400	230	153	M.12	300	400	345	232	M.12	340	410	355	290	M.20	430	415	330	M.24		
390	230	270	M.12	295	390	230	270	M.12	295	410	220	146	M.12	300	410	335	225	M.12	340	420	350	285	M.20	440	410	325	M.24		
400	225	265	M.12	295	400	225	265	M.12	295	420	215	139	M.12	300	420	330	218	M.12	340	430	340	280	M.20	450	405	315	M.24		
410	215	255	M.12	295	410	215	255	M.12	295	430	210	132	M.12	300	430	320	211	M.12	340	440	335	275	M.20	460	400	310	M.24		
420	210	250	M.12	295	420	210	250	M.12	295	440	205	125	M.12	300	440	315	204	M.12	340	450	330	270	M.20	470	395	305	M.24		
430	200	240	M.12	295	430	200	240	M.12	295	450	200	118	M.12	300	450	310	197	M.12	340	460	320	265	M.20	480	390	300	M.24		
440	190	230	M.12	295	440	190	230	M.12	295	460	195	111	M.12	300	460	305	190	M.12	340	470	315	260	M.20	490	385	295	M.24		
450	180	220	M.12	295	450	180	220	M.12	295	470	190	104	M.12	300	470	300	183	M.12	340	480	310	255	M.20	500	380	290	M.24		
460	170	210	M.12	295	460	170	210	M.12	295	480	185	97	M.12	300	480	295	176	M.12	340	490	305	250	M.20	510	375	285	M.24		
470	165	205	M.12	295	470	165	205	M.12	295	490	180	90	M.12	300	490	290	169	M.12	340	500	300	245	M.20	520	370	280	M.24		
480	160	200	M.12	295	480	160	200	M.12	295	500	175	83	M.12	300	500	285	162	M.12	340	510	295	240	M.20						

Sizes 40 to 47						Sizes 48 to 50						Sizes 51 to 54						Sizes 55 to 58						Sizes 59 to 62						Sizes 63 to 66					
Travel	B1	B2	C	U		Travel	B1	B2	C	U		Travel	B1	B2	C	U		Travel	B1	B2	C	U		Travel	B1	B2	C	U							
110	795	695	M.64			110	980	840	M.80			110	980	840	M.80			110	980	840	M.90			150	1015	865	M.80			150	1015	865	M.90		
120	790	690	M.56			120	975	835	M.72			120	975	835	M.72			120	975	835	M.90			160	1010	860	M.80			160	1010	860	M.90		
130	780	380	M.56			130	965	825	M.72			130	965	825	M.72			130	965	825	M.80			170	1000	850	M.80			170	1000	850	M.90		
140	775	675	M.56			140	960	820	M.72			140	960	820	M.72			140	960	820	M.80			180	995	845	M.80			180	995	845	M.80		
150	765	665	M.56			150	950	810	M.64			150	950	810	M.64			150	950	810	M.80			190	990	840	M.72			190	990	840	M.80		
160	760	660	M.48			160	945	805	M.64			160	945	805	M.64			160	945	805	M.72			200	980	830	M.72			200	980	830	M.80		
170	750	650	M.48			170	935	795	M.64			170	935	795	M.64			170	935	795	M.72			210	975	825	M.72			210	975	825	M.80		
180	745	645	M.48			180	930	780	M.64			180	930	790	M.64			180	930	790	M.72			220	965	815	M.72			220	965	815	M.80		
190	735	635	M.48			190	920	775	M.56			190	920	780	M.64			190	920	780	M.72			230	960	810	M.72			230	960	810	M.72		
200	730	630	M.42			200	915	770	M.56			200	915	775	M.56			200	915	775	M.64			240	950	800	M.64			240	950	800	M.72		
210	725	625	M.42			210	910	760	M.56			210	910	770	M.56			210	910	770	M.64			250	945	795	M.64			250	945	795	M.72		
220	715	615	M.42			220	900	755	M.56			220	900	760	M.56			220	900	760	M.64			260	935	785	M.64			260	935	785	M.72		
230	710	610	M.42			230	895	745	M.56			230	895	755	M.56			230	895	755	M.64			270	930	780	M.64			270	930	780	M.72		
240	700	600	M.42			240	885	740	M.56			240	885	745	M.56			240	885	745	M.64			280	920	770	M.64			280	920	770	M.72		
250	695	595	M.42			250	880	730	M.56			250	880	740	M.56			250	880	740	M.64			290	915	765	M.64			290	915	765	M.64		
260	685	585	M.42			260	870	725	M.48			260	870	730	M.56			260	870	730	M.56			300	910	760	M.64			300	910	760	M.64		
270	680	580	M.42			270	860	715	M.48			270	865	725	M.48			270	865	725	M.56			310	900	750	M.64			310	900	750	M.64		
280	670	570	M.42			280	855	710	M.48			280	855	715	M.48			280	855	715	M.56			320	890	745	M.56			320	890	745	M.64		
290	665	565	M.36			290	850	700	M.48			290	850	710	M.48			290	850	710	M.56			330	885	735	M.56			330	885	735	M.64		
300	655	555	M.36			300	840	695	M.48			300	840	700	M.48			300	840	700	M.56			340	880	730	M.56			340	880	730	M.64		
310	650	550	M.36			310	835	690	M.48			310	835	695	M.48			310	835	695	M.56			350	870	720	M.56			350	870	720	M.64		
320	645	545	M.36	630		320	830	680	M.48			320	830	690	M.48			320	830	690	M.56			360	865	715	M.56			360	865	715	M.64		
330	635	535	M.36			330	820	675	M.48			330	820	680	M.48			330	820	680	M.56			370	855	705	M.56			370	855	705	M.64		
340	630	530	M.36			340	815	675	M.48			340	815	675	M.48			340	815	675	M.56			380	850	700	M.56	815		380	850	700	M.56	815	
350	620	520	M.36			350	805	660	M.42	735		350	805	665	M.48	735		350	805	665	M.56	735		390	840	690	M.56			390	840	690	M.56		
360	615	515	M.36			360	800	650	M.42	735		360	800	660	M.42	735		360	800	660	M.48	735		400	835	685	M.56			400	835	685	M.56		
370	605	505	M.36			370	790	645	M.42			370	790	650	M.42			370	790	650	M.48			410	830	680	M.56			410	830	680	M.56		
380	600	500	M.36			380	785	635	M.42			380	785	645	M.42			380	785	645	M.48			420	820	670	M.56			420	820	670	M.56		
390	590	490	M.36			390	775	630	M.42			390	775	635	M.42			390	775	635	M.48			430	810	660	M.56			430	810	660	M.56		
400	585	485	M.36			400	770	620	M.42			400	770	630	M.42			400	770	630	M.48			440	805	655	M.56			440	805	655	M.56		
410	575	475	M.36			410	760	615	M.42			410	760	620	M.42			410	760	620	M.48			450	795	645	M.56			450	795	645	M.56		
420	570	470	M.36			420	755	605	M.42			420	755	615	M.42			420	755	615	M.48			460	790	640	M.56			460	790	640	M.56		
430	560	460	M.36			430	745	600	M.42			430	745	605	M.42			430	745	605	M.48			470	785	635	M.56			470	785	635	M.56		
440	555	455	M.36			440	740	590	M.42			440	740	600	M.42			440	740	600	M.48			480	775	625	M.56			480	775	625	M.56		
450	545	445	M.36			450	730	585	M.42			450	730	590	M.42			450	730	590	M.48			490	770	620	M.56			490	770	620	M.56		
460	540	440	M.36			460	725	580	M.42			460	725	585	M.42			460	725	585	M.48			500	760	610	M.56			500	760	610	M.56		
470	535	435	M.36			470	720	570	M.42			470	720	580	M.42			470	720	580	M.48			510	755	605	M.56			510	755	605	M.56		
480	525	425	M.36			480	710	560	M.42			480	710	570	M.42			480	710	570	M.48			520	745	595	M.56			520	745	595	M.56		
490	630	420	M.36			490	705	565	M.42			490	705	565	M.42			490	705	565	M.48			530	740	590	M.56			530	740	590	M.56		
500	600	500	M.36			500	695	555	M.42			500	695	555	M.42			500	695	555	M.48			540	730	580	M.56			540	730	580	M.56		
510	595	495	M.36			510	690	550	M.42			510	690	550	M.42			510	690	550	M.48			550	725	575	M.56			550	725	575	M.56		
520	585	485	M.36			520	680	540	M.42			520	680	540	M.42			520	680	540	M.48			560	715	570	M.56			560	715	570	M.56		
530	580	480	M.36			530	675	535	M.42			530	675	535	M.42			530	675	535	M.48			570	710	560	M.56			570	710	560	M.56		
540	570	470	M.36			540	665	525	M.42			540	665	525	M.42			540	665	525	M.48			580	700	550	M.56			580	700	550	M.56		
550	565	465	M.36			550	660	520	M.42			550	660	520	M.42			550	660	520	M.48			590	695	545	M.56			590	695	545	M.56		
560	555	455	M.36			560	650	510	M.42			560	650	510	M.42			560	650	510	M.48			600	690	540	M.56			600	690	540	M.56		
570	550	450	M.36	720		570	645	505	M.42			570	645	505	M.42			570	645	505	M.48			610	680	530	M.56			610	680	530	M.56		
580	540	440	M.36			580	635	495	M.42			580	635	495	M.42			580	635	495	M.48														
590	535	435	M.36			590	630	490	M.42			590	630	490	M.42			590	630	490	M.48														
600	530	430	M.36			600	625	485	M.42			600	625	485	M.42			600	625	485	M.48														
610	520	420	M.36			610	615	475	M.42																										

# HİDROLİK DARBE SÖNÜMLEYİCİLER HYDRAULIC SNUBBERS



## İÇİNDEKİLER INDEX

- Hidrolik Darbe Sönümleyici Tasarımı Design of Snubbers
- Ürün Seçim Tablosu Product Selection Table
- Ürünler Products





Hidrolik darbe sönümleyiciler, bileşenlerin ani hareketlerini sınırlamak için tasarlanmış dinamik doğrusal desteklerdir. Bu hareketlerden bazıları:

- Borular
- Tanklar
- Kontrol vanaları
- Buhar jeneratörleri
- Emniyet valfleri
- Pompalar, motorlar, vb.

Hidrolik darbe sönümleyiciler, her iki yönde termal genişleme nedeniyle yavaş hareketi sağlar. Tesisat için zararlı olabilecek dinamik bir olay meydana geldiğinde, hidrolik darbe sönümleyiciler enerjiyi sabit yapıya aktarır kilitlet. İstenmeyen dış etkiler bittikten sonra cihaz başlangıç durumuna geri döner ve yavaş hareketler sağlar. Bu yolla, darbe sönümleyiciler titreşimden kaçınmak ve titreşimlerden dolayı kırılma riskini en aza indirmek için tesisata geçici ek destek sağlamaktadır.

Hidrolik darbe sönümleyiciler, aşağıdakilere bağlı hasarları önler:

- Depremler
- Su darbesi etkileri
- Emniyet valfinin boşaltılması nedeniyle şiddetli sarsıntılar
- Rüzgar
- Diğer benzer bozukluklar

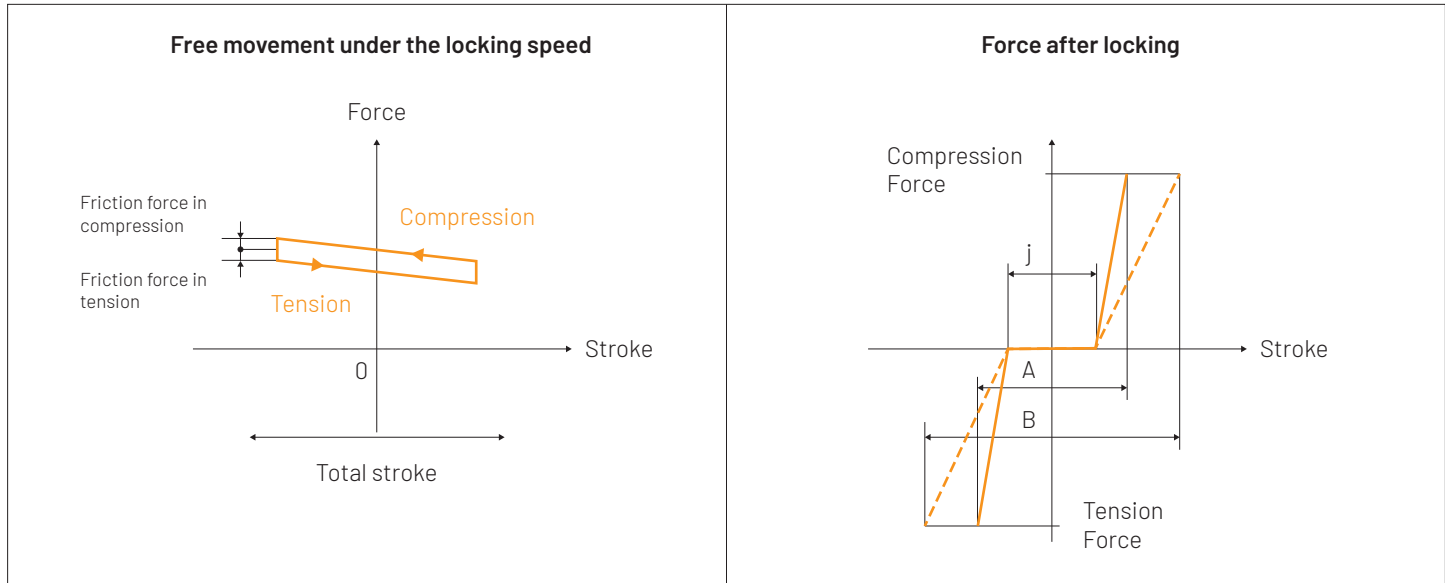
The snubbers are dynamic linear supports designed to limit unwanted sudden movements of components such as:

- Pipes
- Tanks
- Control valves
- Steam generators
- Safety valves
- Pumps, motors, etc.

The snubbers enable slow movements due to thermal dilatation in both directions. When a dynamic event which could be harmful to the installation occurs, the snubbers lock and transfer the energy to the fixed structure. Once the disturbance has passed, the device returns to its initial state and enables slow movements once again. In that way, the snubbers provide temporary additional support to the installation in order to prevent it from entering into resonance and thereby minimizing the risk of breaking due to vibrations.

The snubbers prevent damage due to:

- Earthquakes
- Water hammer effects
- Violent thrusts due to safety valve discharge
- Wind
- Other similar disturbances



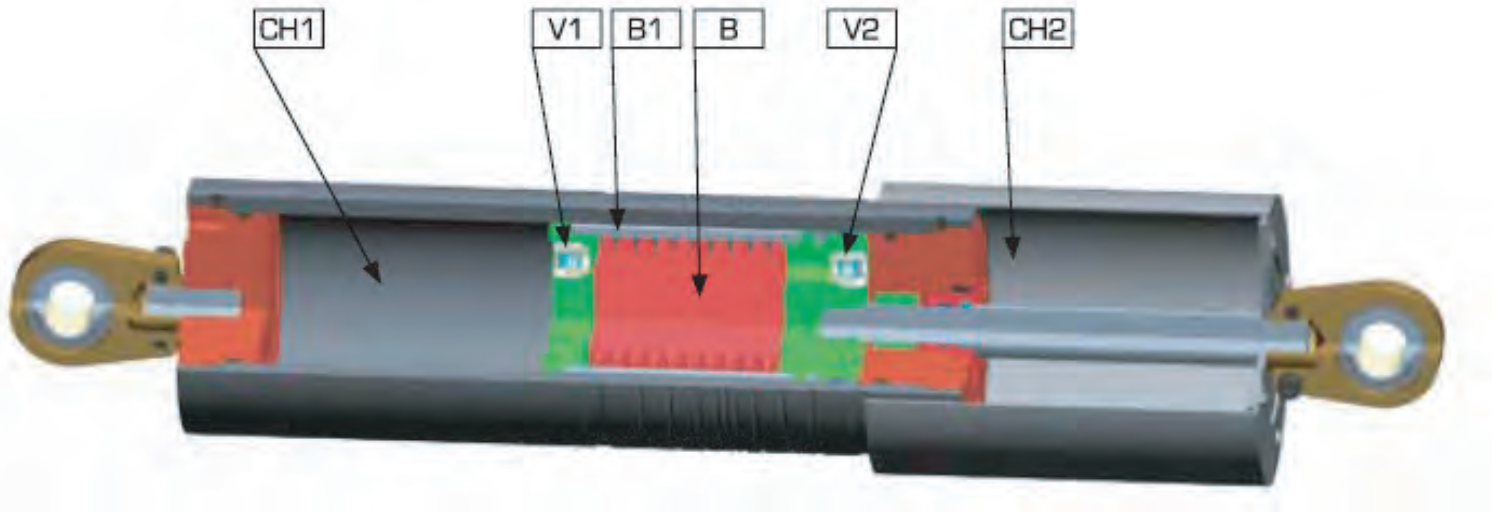
j : Mechanical clearance  
A : Peak to peak under high frequency  
B : Peak to peak under low frequency



Uygulama Videosu, 2D, 3D Teknik Resim ve Artırılmış Gerçeklik görsellerini görüntülemek ya da paylaşmak için telefon veya tabletinizden QR kodu tarayın, bilgisayarınızdan açmak ve indirmek için [tıklayın](#).

Scan the QR code from your phone or tablet to view or share Application Video, 2D, 3D Technical Drawing and Augmented Reality images, [click](#) to open and download from your computer.





### Hidrolik Darbe Sönümleyici Tasarımı

#### Hammaddeler

Tüm hammaddeler dövme veya haddelenmiş çeliktir. Bu teknoloji, kalıplanmış ve kaynak yapılmış çeliklerle karşılaştırıldığında, gözeneklilik ve arıza riskini azaltır. Hidrolik darbe sönümleyicileri, nükleer ve termik santrallerde yaygın olan sıcak, nemli ve ışınlanmış atmosfere dayanacak şekilde tasarlanmıştır.

#### Operasyon Modu

##### A Tipi Mod: Kilitlenme ve sürüklenme

V1 ve V2 vanaları, CH1 ve CH2 odaları arasında sınırlı bir sıvı akışı sağlar. Kilitlemeden sonra sürüklenme hızı genellikle 0,1 mm/s ile 2 mm/s arasında veya istendiği gibi ayarlanır. Sürüklenme hareketi, ani bir itmeyi sağlayan termal genişlemeye tabi tutulan bir boruyu rahatlatmak için gereklidir, bu da valflerin kilitlenmesine yol açar.

##### B Tipi Mod: Sıkıştırımda sürüklenme olmaksızın kilitleme

Tam engelleme istenirse örn. Bir valf reaksiyonu durumunda V1 valfi kısıtlanmazdır. (Sıkıştırımda komple engelleme)

##### C Tipi Mod: Gerilimde sürüklenme olmadan kilitleme

Tam engelleme istenirse, örn. bir valf reaksiyonu durumunda V1 valfi kısıtlanmazdır. (Tam gerginlik engelleme)

#### Metal Körük Dengeleme Cihazı

Çubuk hacim kompanzasyonu ve sıvı termal genişleme sistemi, hidrolik darbe sönümleyici içerisinde bulunur ve bakım gerektirmez. B1 pistonu CH1 ve CH2 arasında bulunur. Bu teknoloji, 35 yıldan fazla süredir tüm hidrolik darbe sönümleyicilerde kullanılmıştır. Delikli piston ve metal körük (B) tarafından oluşturulan kompanzasyon tankı aynı anda yağ yedeğini oluşturur ve bir sürekli dahili basınç sağlar. Bu özel harici eleman, hidrolik darbe sönümleyicinin harici elemanı olmadan simetrik ve kompakt bir yapı sağlar. Bu tasarım, yerinde takma parçalarının kurulumunu kolaylaştırır.

Metal kompanzasyon körükleri %100 sızdırmazlık testine tabidir.

#### Diğer Özellikler

Yüzey koruyucu olarak Viton® kullanılır.

Işınlanma bakımı testi, 600kGy radyasyon sonra hidrolik darbe sönümleyicilerin işlevsel kaldığını gösterir. Vakumla mükemmel akışkan dolumu, ortamdaki havanın alınması ve sıvı kiltleme valfleri, püskürtme uçları ve sızdırmazlık malzemeleri için daha uzun ömür beklentisi sağlar. Bu dolum teknolojisi, geleneksel doldurma yöntemiyle elde edilenlerden daha uçtan uca gitme değerlerine ve daha yüksek rijitlik değerlerine izin verir.

Hidrolik darbe sönümleyicilerin çalışma ömrü 60 yıldır.

### Design of Snubbers

#### Raw Materials

All raw materials are forged or rolled steel. This technology reduces the risk of porosity and failure, compare to molded and welded steel. QUIRI snubbers are designed to withstand the hot, humid and irradiated atmospheres prevalent in nuclear and thermal power plants.

#### Operation Mode

##### Type A Mode: Lock and drift

Valves V1 and V2 allow a limited fluid flow between chambers CH1 and CH2. The drift speed after locking is generally set from 0.1 mm/s to 2 mm/s or as requested. The drift movement is required to relax a pipe subject to thermal dilatation which has sustains a sudden thrust, leading to the locking of the valves.

##### Type B Mode: Lock with no drift in compression

When complete blocking is desired, e.g. in the case of a valve reaction, valve V1 is without restriction. (Complete blocking in compression)

##### Type C Mode: Lock with no drift in tension

When complete blocking is desired, e.g. in the case of a valve reaction, valve V1 is without restriction. (Complete blocking in tension)

#### Metal bellows compensation device

The system of rod volume compensation and fluid thermal dilation is located inside the snubber and is maintenance free. It is located in the piston B1, between the 2 chambers CH1 and CH2. This technology has been used in all QUIRI snubbers for more than 35 years. The compensation tank constituted by the hollow piston and the metal bellow (B), forms simultaneously reserve of oil and provides an internal permanent pressurization. This particular device allows a symmetrical and compact construction, without external element destabilizing the snubber. This design facilitates greatly the on-site installation of the snubbers.

The metal compensation bellows are subject to 100% tightness testing.

#### Other features

The seals are Viton® - based

Irradiation care test shows that the snubber remains functional after 600 kGy of radiation. Perfect fluid filling by vacuum, to remove air from oil and insuring better lifetime expectancy for fluid, lockup valves, nozzles and tightness materials. This filling technology allows lower peak to peak values and higher stiffness than obtained by traditional filling.

The lifespan of these snubbers is 60 years

**Valf**

Kilitleme hızını tanımlayan kilitleme vanası tek tek test edilmiştir. Kilitleme vanaları, akışkan viskozitesi ve sıcaklığından bağımsız olacak şekilde tasarlanmış ve boyutlandırılmıştır. Kendinden temizlemeli kilit vana kullanılır. Kendiliğinden temizleme kilitleme vanası (SCLV) 2 işlevi vardır: Blok ve Sürüklenme. Her iki işlevin entegrasyonu vananın çalışma alanına "V" şeklinde bir kanal işlenmesi suretiyle yapılır.

- SCLV, basınç azalmasının sağlanması için tamamen kapalı değildir.
- "V" şeklinde kanal sapmadan sonra basınç düşecek ve vananın açılmasına izin verilecektir. Bu işlem, yağın kirli olma ihtimaline karşı kesin olarak durdurulan klasik bir memeye kıyasla valfin kendiliğinden temizlenmesini sağlar.

Bu teknoloji ile çok düşük hızlar görülebilir.

**Valve**

Lockup valve defining the lockup velocity are tested one by one in our factory. Lockup valves are designed and sized to be independent from the fluid viscosity and temperature. QUIRI uses Self Cleaning Lockup Valve. The self cleaning lockup valve (SCLV) ensures 2 functions: block and drift. The integration of both functions is made by machining a "V" shape slit on the working area of the valve so that:

- The SCLV is never totally closed to ensure the decompression
- After drift through the "V" shape slit, the pressure will decrease and allows the opening of the valve. This process ensures the self-cleaning of the valve comparing to a classic nozzle which would be definitively stopped in case of impurity contains in the oil.

With this technology, we can realize very low drift speed without risk to plug the nozzle.

**Boyama**

Hidrolik darbe sönmüleyicilerin üzerine uygulanan boya, dezenfekte edilmiş türdür ve çalışma ömrü boyunca korozyona karşı koruma sağlar. Normalleştirilmiş tuz püskürtme testinde 200 saatten fazla direnç sağlar. Hidrolik darbe sönmüleyicilerin çalışma ömrü 60 yıldır (daha fazla üretim tecrübemizden kaynaklanan sonuç 35 yıldan fazla)

Nikel kaplama isteğe bağlı olarak mevcuttur.

**Hidrolik Darbe Sönmüleyici Seçim Kriterleri****Dinamik Yük:**

Nominal yük FN'de, hidrolik darbe sönmüleyicilerin normal çalışma ve/veya işletim temelinde deprem koşullarında (seviye A/B dinamik kuvvetleri sönmüleyebileceği kontrol edilmelidir. Aksilik durumunda hidrolik darbe sönmüleyicilerin D kuvvetleri sönmüleyebileceğini kontrol edin, güvenli kapatma depremlerini uygulayabileceğini kontrol edin.

**Hareket:**

Seçilen hidrolik darbe sönmüleyici, sabitleme noktalarını, montaj konumu ile aşırı çalışma konumu arasındaki maksimum hareketin üstünü örtebilmelidir. Kullanıcılar, montaj pozisyonunda en az 10 mm'lik bir kenar boşluğu mevcut olan tıkanıklığı seçmelidir.

Hidrolik darbe sönmüleyici üzerindeki hareket göstergesi, iyi bir çalışma pozisyonunda olduğunu doğrulamaya izin verir.

**Uygun Boşluk:**

Hidrolik darbe sönmüleyici monte edildiğinde, minimum kenar boşluğuyla beklenen hareketlerin mümkün olmasına dikkat edin. Kullanılabilir alan, hidrolik darbe sönmüleyicinin hareket kabiliyetinden daha büyükse bir uzantı ekleyin.

Hidrolik darbe sönmüleyiciler iki yönde de monte edilebilir. Mafsal kafa rulman, montaj ve hareket pozisyonu olmak üzere her iki pozisyonda da rahatça hareket ediyor olmalıdır.

**Painting**

The painting applied on our (nuclear) snubbers is decontaminated type and ensures a corrosion protection for the snubber life expectancy. It allows a resistance of more than 200 hours on normalized salt spray test. The life expectancy of these snubbers is 60 years (outcome from our manufacturing experience for more than 35 years).

Nickel coatings are available on demand.

**Snubber selection criteria****Dynamic Load:**

At the nominal load FN, Check that the snubber is capable of handling dynamic forces during normal operation and/or operating basis earthquake conditions (level A/B). In the upset situation, check that the snubber is capable of handling the forces expected at level D, safe shutdown earthquakes.

**Stroke:**

The selected snubber must be able to make the fixing points cover the maximum travel between the assembly position and extreme operating position. Users should select the snubber with a minimum margin of 10 mm is available in the assembly position.

A travel indicator on the body's snubber allows to verify the good operation position.

**Available space:**

Make sure that when the snubber is in place, the expected movements are possible with the minimum margins. Add an extension if the space available is larger than travel capability of the snubber.

The snubber may be assembled in either direction. Make sure that the spherical bearings can move freely, in the assembly position and in the operating position.



## Standart Hidrolik Darbe Sönümleyiciler

### Teknik Özellikler

#### Giriş

Standart hidrolik darbe sönümleyiciler geleneksel santrallerin tüm uygulamalarında kullanılır. Hidrolik darbe sönümleyiciler genellikle stokta bulunan standart bileşenler ile yapılır.

#### Hammaddeler

Kimyasal nikel kaplamalı veya kromlu paslanmaz çelik rot, gövdenin iç kısımlarında yüksek kaliteli karbon çeliği, yüzey koruması için boya

#### Ortam sıcaklığında dinamik özellikler (15°C - 35°C)

Bundan sonra standart değerler (diğerleri isteğe bağlı olarak değerlendirilir)  $F_N$  Hidrolik darbe sönümleyicinin nominal yüküdür.

Kilitlenme hızı

2 mm/sn-10mm/sn ya da isteğe bağlı olarak değişebilir.

#### Düşük hızlarda kilitlenmeden önceki sürtünme kuvveti

Eğer  $f < 500N$  ise,  $F_N \leq 30kN$

Eğer  $f < 2.0\%F_N$  ise,  $30 kN < F_N \leq 200kN$

Eğer  $f < 1.5\%F_N$  ise,  $F_N > 200 kN$

#### Kilitlendikten sonraki sürüklenme hızı

$F_N$ : 0.1 mm/sn-2.0mm/sn ya da isteğe bağlı olarak değişebilir.

#### Sinüs alternatif yükü ( $F_N$ ) altında uçtan uca hareket 3-10 Hz (Moduna bağlı olarak)

Eğer  $F_N \leq 100kN$  ise,  $< 4mm$

Eğer  $F_N \leq 600kN$  ise,  $< 5mm$

Eğer fazla  $F_N = 600kN$  ise,  $< 6mm$

300 mm'den fazla piston hareket aralığı için  $< 8mm$

#### Çevre Koşulları

##### Sıcaklık

Normal çalışma koşulları: 0°C'den +80°C'ye

Minimum depolama sıcaklığı: -30°C

Nem: %100

##### Dış Basınç

Çalışma basıncı: 1 bar

Rastlantısal basınç: 5 bar

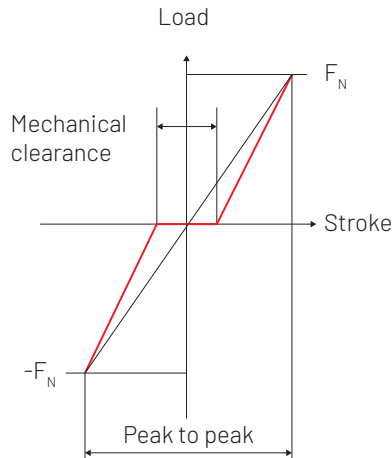
Toplam radyasyon dozu: 600 kGy

#### Sertlik

Hidrolik darbe sönümleyicilerde sertlik, belirtilen grafikteki gibi hesaplanır.

Uçtan uca, alternatif yükler altında pistonun hareket aralığıdır ve hidrolik darbe sönümleyicinin sertliği şu şekilde hesaplanır;

$$K = \frac{2 \times F_N}{\text{uçtan uca}}$$



## Standard Snubbers

### Technical Specifications

#### Introduction

Standard Snubbers (DAST) are used for all applications in conventional plants. Snubbers are made with standard components, mainly available on stock.

#### Raw Materials

Stainless steel rod with chemical nickel coating or chromium Body an internal parts in high quality carbon steel, surface protection by painting.

#### Dynamic characteristics at ambient temperature, 15°C to 35°C

Hereafter standard values, (others available on demand)

$F_N$  is the Nominal load of the snubber

Locking speed:

2 mm/s to 10 mm/s or as requested

#### Drag force at slow speeds, before locking

$f < 500N$  if,  $F_N \leq 30kN$

$f < 2.0\%F_N$  if,  $30 kN < F_N \leq 200kN$

$f < 1.5\%F_N$  if,  $F_N > 200 kN$

#### Drift speed after locking,

at  $F_N$ : 0.1 mm/s to 2.0 mm/s or as requested

#### Peak-to-peak motion under sinus alternating load FN from 3 to 10 Hz (depending on model)

$< 4 mm$  if  $F_N \leq 100 kN$

$< 5 mm$  if  $F_N \leq 600 kN$

$< 6 mm$  up to  $F_N = 600 kN$

$< 8 mm$  for stroke more than 300 mm

#### Environment Conditions

##### Temperature:

Normal operating conditions

Minimum storage temperature

Humidity: 100%

##### External pressure:

Service pressure: 1 bar

Accidental pressure: 5 bar

Total dose of radiations: 600 kGy

#### Stiffness

Snubber stiffness is defined according to the following diagram where:

Peak to Peak is the total stroke under alternative load, and Snubber Stiffness is:

$$K = \frac{2 \times F_N}{\text{peak to peak}}$$

Model	Nominal Yük $F_N$ Nominal Load $F_N$ (kN)	Hareket Stroke (mm)	Sertlik* Stiffness* (kN/mm)
DA1	14	100	13
		200	11
DA2	30	150	23
		300	16
DA3	47	150	33
		300	25
DA4	100	150	69
		300	47
DA5	200	150	124
		300	76

\*Sertlik değeri toleransı:  $\pm \%25$

\*Tolerance on stiffness value:  $\pm 25\%$

**İzin verilen yük kN cinsinden**

Aşağıdaki tabloda dinamik stres açısından izin verilen yük RCCM kodu vol.H seviye S'le gör hesaplanmıştır.

**Yük tanımı:**

Normal/Rahatsız-Seviye A/B: Yerleşkenin çalışması boyunca, tüm yükler normal fonksiyonunda olması öngörülmüştür. Ayrıca, normal çalışmalar dolayısıyla bazı fazla yüklerle de gözlemlenebilir.

**Acil: Seviye C:** Bu seviyede, tüm dış yüklerin normal çalışıyor olmasına rağmen deprem gibi bazı özel durumlarda güvenli kapanması öngörülmüştür.

**Arızalı: Seviye D:** Bu seviyede, tahmin edilen çarpışma durumlarındaki yükler öngörülmüştür. Hidrolik darbe sönmüleyicilerin çalışması, bu tarz ani değişimlerden sonra kontrol edilip doğrulanmalıdır.

**Permissible load in kN**

The permissible load in terms of dynamic stress in the table below has been calculated in accordance with RCCM code vol. H level S1.

**Load definition :**

**Normal/Disturbed - Level A/B:** Here are estimated all loads due to normal functioning, including normal transitional regime during operation of the plant. And also some disturbed loads due to normal functioning of the plant.

**Emergency : Level C:** Here are estimated all loads outside to normal operation due to particular situations, possibly safety shutdown earthquake.

**Faulted : Level D:** Here are estimated all loads due to accidental situations. The snubbers should under-go verification after such an event.

**Hareket: 300mm Stroke: Up to 300mm**

Model	Total Stroke (mm)	F <sub>N</sub> load level A/B/80°C (kN)	Emergency load level C/80°C (kN)	Faulted load level D/150°C (kN)
DA1 ST	100, 200	14	18	24
DA2 ST	150, 300	30	39	49
DA3 ST	150, 300	47	62	77
DA4 ST	150, 300	100	133	140
DA5 ST	150, 300	200	266	280
DA6 ST	150, 300	320	425	545
DA7 ST	150, 300	600	798	1020

**Hareket: 300mm ile 400mm Stroke: From 300mm to 450mm**

Model	Total Stroke (mm)	F <sub>N</sub> load level A/B/80°C (kN)	Emergency load level C/80°C (kN)	Faulted load level D/150°C (kN)
DA1 ST	300	4	5	7
DA2 ST	450	15	20	25
DA3 ST	450	24	32	49
DA4 ST	450	60	80	100
DA5 ST	450	200	266	280
DA6 ST	450	320	425	545
DA7 ST	450	600	798	1020

**Dinamik stres altında ömür**

Hidrolik darbe sönmüleyiciler, 80°C'nin altındaki çalışma koşullarında herhangi bir yan etki olmadan aşağıda belirtilen total dinamik yüklerle bağlıdır.

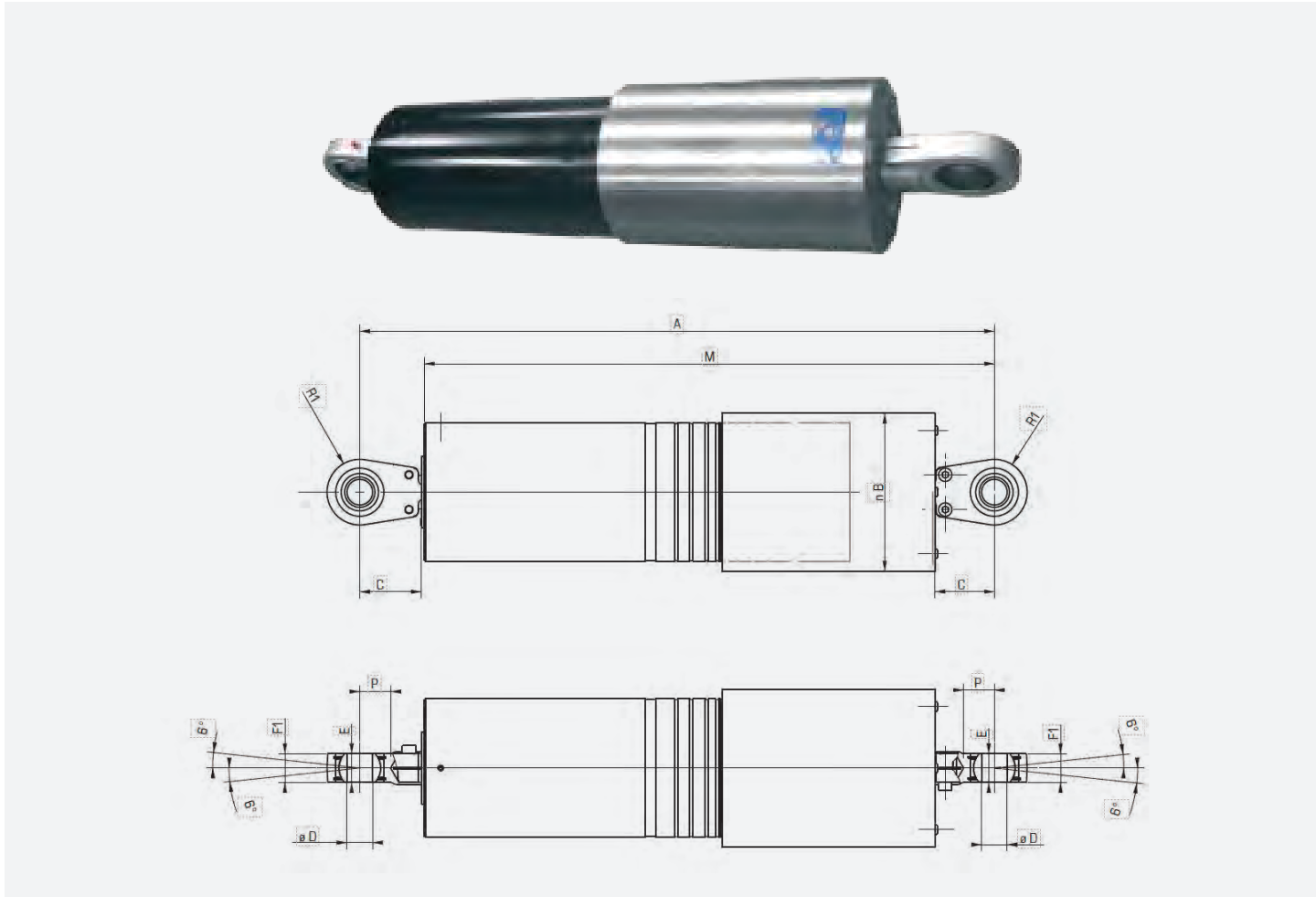
Yük Load (in%F <sub>N</sub> )	Döngü sayısı Number of cycles
10%	5x10 <sup>6</sup>
50%	10 <sup>6</sup>
100% (seviye level A/B)	10 <sup>5</sup>
133% (seviye level C)	10 <sup>3</sup>
(seviye level D)	10 <sup>2</sup>

**Life under dynamic stress**

The snubbers may be subject to the total dynamic loads below, without any adverse effect on operating, at temperature less than 80°C.

## Standart Hidrolik Darbe Sönümleyiciler Standard Snubbers

## DA1ST



Type	Nominal load Level B (kN)	Faulted load Level D (kN)	Stroke (mm)	A min (mm)	A half stroke (mm)	A max (mm)	M half stroke (mm)	ØB (mm)	C (mm)	ØD (mm)	E (mm)	F1 (mm)	P (mm)	R1 (mm)	Weight without bracket (kg)
DA1ST-100	14	24	100	435	485	535	432	102	50	17	20	19	25	28	12
DA1ST-200			200	618	718	818	665								16
DA1ST-300	4	7	300	801	951	1101	898	115	50	20	25	23	25	28	20
DA2ST-150	30	49	150	555	630	705	577								21
DA2ST-300			300	845	995	1145	942	30							
DA2ST-450	15	25	450	1135	1360	1585	1307	154	60	25	28	28	30	32	39
DA3ST-150	47	77	150	545	620	695	557								33
DA3ST-300			300	795	945	1095	892	46							
DA3ST-450	24	49	450	1045	1270	1495	1207	170	70	30	32	30	38	39	59
DA4ST-150	100	140	150	590	665	740	592								49
DA4ST-300			300	850	1000	1150	927	66							
DA4ST-450	60	100	450	1110	1335	1560	1262	220	105	45	43	40	55	58	83
DA5ST-150	200	280	150	710	785	860	677								82
DA5ST-300			300	980	1130	1280	1022	106							
DA5ST-450			450	1250	1475	1700	1367	130							
DA6ST-150	320	545	150	852	927	1002	774	254	150	60	63	55	75	82	120
DA6ST-300			300	1138	1288	1438	1135								190
DA6ST-450			450	1424	1649	1874	1496	230							
DA7ST-150	600	1020	150	1130	1205	1280	967	324	235	90	85	70	105	125	330
DA7ST-300			300	1460	1610	1760	1372								400
DA7ST-450			450	1790	2015	2240	1777	470							



Uygulama Videosu, 2D, 3D Teknik Resim ve Artırılmış Gerçeklik görsellerini görüntülemek ya da paylaşmak için telefon veya tabletinizden QR kodu tarayın, bilgisayarınızdan açmak ve indirmek için tıklayın.

Scan the QR code from your phone or tablet to view or share Application Video, 2D, 3D Technical Drawing and Augmented Reality images, click to open and download from your computer.

## Sıkıştırılmış Hidrolik Darbe Sönümleyiciler

## Teknik Özellikler

## Giriş

Sıkıştırılmış hidrolik darbe sönümleyiciler, parçalı olarak ayrılmış çözümlerle geleneksel santrallerde kullanılır. Hidrolik darbe sönümleyiciler ayrıca nükleer uygulamalara uygun norm ve standartlarda tasarlanmıştır. İsteğe bağlı özel üretim yapılabilir.

## Hammaddeler

Kimyasal nikel kaplamalı veya kromlu paslanmaz çelik rot, gövdenin iç kısımlarında yüksek kaliteli karbon çeliği, yüzey koruması için boya veya kimyasal nikel ile kaplanır.

## Ortam sıcaklığında dinamik özellikler (15°C - 35°C)

Bundan sonra standart değerler (diğerleri isteğe bağlı olarak değerlendirilir)  $F_N$  Hidrolik darbe sönümleyicinin nominal yüküdür.

## Kilitlenme hızı

2 mm/sn-10mm/sn ya da isteğe bağlı olarak değişebilir.

## Düşük hızlarda kilitlenmeden önceki sürtünme kuvveti

Eğer  $f < 500N$  ise,  $F_N \leq 30kN$   
Eğer  $f < 2.0\%F_N$  ise,  $30 kN < F_N \leq 200kN$   
Eğer  $f < 1.5\%F_N$  ise,  $F_N > 200 kN$

## Kilitlendikten sonraki sürüklenme hızı

$F_N$ : 0.1 mm/sn-2.0mm/sn ya da isteğe bağlı olarak değişebilir.

Sinüs alternatif yükü ( $F_N$ ) altında uçtan uca hareket 3-10 Hz (Moduna bağlı olarak)

Eğer  $F_N \leq 100kN$  ise,  $< 4mm$   
Eğer  $F_N \leq 600kN$  ise,  $< 5mm$   
Eğer fazla  $F_N = 600kN$  ise,  $< 6mm$   
300 mm'den fazla piston hareket aralığı için  $< 8mm$

## Çevre Koşulları

## Nükleer veya geleneksel uygulamalar için

## Sıcaklık

Normal çalışma koşulları: 0°C'den +80°C'ye  
Minimum depolama sıcaklığı: -30°C

## Nem: %100

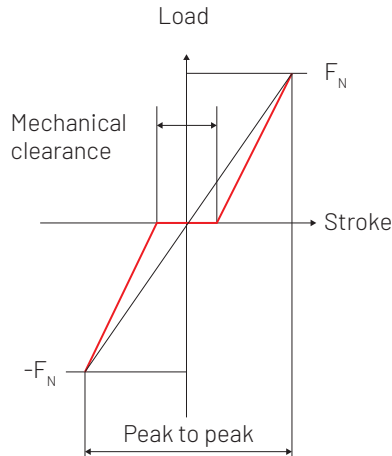
## Dış Basınç

Çalışma basıncı: 1 bar  
Rastlantısal basınç: 5 bar  
Toplam radyasyon dozu: 600 kGy

## Sertlik

Hidrolik darbe sönümleyicilerde sertlik, belirtilen grafikteki gibi hesaplanır. Uçtan uca, alternatif yükler altında pistonun hareket aralığıdır ve hidrolik darbe sönümleyicinin sertliği şu şekilde hesaplanır;

$$K = \frac{2x F_N}{\text{uçtan uca}}$$



## Compact Snubbers

## Technical Specifications

## Introduction

Compact Snubbers (DACP) are used in conventional plants, for particular sizing solution. Snubbers designed also for nuclear applications, fully respect all nuclear norms and standards, qualified for nuclear applications. Special fabrication on demand.

## Raw Materials

Stainless steel rod with chemical nickel coating or chromium Body an internal parts in high quality carbon steel, surface protection by painting or chemical nickel coating. If required with all nuclear tracability

## Dynamic characteristics at ambient temperature, 15°C to 35°C

Hereafter standard values, (others available on demand)  $F_N$  is the Nominal load of the snubber

## Locking speed

2 mm/s to 10 mm/s or as requested

## Drag force at slow speeds, before locking

$f < 500N$  if,  $F_N \leq 30kN$   
 $f < 2.0\%F_N$  if,  $30 kN < F_N \leq 200kN$   
 $f < 1.5\%F_N$  if,  $F_N > 200 kN$

## Drift speed after locking,

at  $F_N$ : 0.1 mm/s to 2.0 mm/s or as requested

Peak-to-peak motion under sinus alternating load  $F_N$  from 3 to 10 Hz (depending on model)

$< 4 mm$  if  $F_N \leq 100 kN$   
 $< 5 mm$  if  $F_N \leq 600 kN$   
 $< 6 mm$  up to  $F_N = 600 kN$   
 $< 8 mm$  for stroke more than 300 mm

## Environment Conditions

## For nuclear or conventionnal applications

## Temperature:

Normal operating conditions: 0°C to +80°C  
Minimum storage temperature: -30°C

## Humidity: 100%

## External pressure:

Service pressure: 1 bar  
Accidental pressure: 5 bar

## Total dose of radiations: 600 kGy

## Stiffness

Snubber stiffness is defined according to the following diagram where: Peak to Peak is the total stroke under alternative load, and Snubber Stiffness is:

$$K = \frac{2x F_N}{\text{peak to peak}}$$

Model	Nominal Yük $F_N$ Nominal Load $F_N$ (kN)	Hareket Stroke (mm)	Sertlik* Stiffness* (kN/mm)
DA1	14	100	13
		200	11
DA2	30	150	23
		300	16
DA3	47	150	33
		300	25
DA4	100	150	69
		300	47
DA5	200	150	124
		300	76

\*Sertlik değeri toleransı:  $\pm 25\%$

\*Tolerance on stiffness value:  $\pm 25\%$



**İzin verilen yük kN cinsinden**

Aşağıdaki tabloda dinamik stres açısından izin verilen yük RCCM kodu vol.H seviye S'1e gör hesaplanmıştır.

**Yük tanımı:**

Normal/Rahatsız-Seviye A/B: Yerleşkenin çalışması boyunca, tüm yüklerin normal fonksiyonunda olması öngörülmüyor. Ayrıca, normal çalışmalar dolayısıyla bazı fazla yüklerle de gözlemlenebilir.

**Acil: Seviye C:** Bu seviyede, tüm dış yüklerin normal çalışıyor olmasına rağmen deprem gibi bazı özel durumlarda güvenli kapanması öngörülmüyor.

**Arızalı: Seviye D:** Bu seviyede, tahmin edilen çarpışma durumlarındaki yükler öngörülmüyor. Hidrolik darbe sönmüleyicilerin çalışması, bu tarz ani değişimlerden sonra kontrol edilip doğrulanmalıdır.

**Permissible load in kN**

The permissible load in terms of dynamic stress in the table below has been calculated in accordance with RCCM code vol. H level S1.

**Load definition :**

**Normal/Disturbed - Level A/B:** Here are estimated all loads due to normal functioning, including normal transitional regime during operation of the plant. And also some disturbed loads due to normal functioning of the plant.

**Emergency : Level C:** Here are estimated all loads outside to normal operation due to particulars situa-tions, possibly safety shutdown earthquake.

**Faulted : Level D:** Here are estimated all loads due to accidental situations. The snubbers should under-go verification after such an event.

**Hareket: 300mm Stroke: Up to 300mm**

Model	Total Stroke (mm)	$F_N$ load level A/B/80°C (kN)	Emergency load level C/80°C (kN)	Faulted load level D/150°C (kN)
DA1 CP	100, 200	14	18	24
DA2 CP	150, 300	30	39	49
DA3 CP	150, 300	47	62	77
DA4 CP	150, 300	100	133	140
DA5 CP	150, 300	200	266	280
DA6 CP	150, 300	320	425	545
DA7 CP	150, 300	600	798	1020

**Hareket: 300mm ile 400mm Stroke: From 300mm to 450mm**

Model	Total Stroke (mm)	$F_N$ load level A/B/80°C (kN)	Emergency load level C/80°C (kN)	Faulted load level D/150°C (kN)
DA1 CP	300	4	5	7
DA2 CP	450	15	20	25
DA3 CP	450	24	32	49
DA4 CP	450	60	80	100
DA5 CP	450	200	266	280
DA6 CP	450	320	425	545
DA7 CP	450	600	798	1020

**Dinamik stres altında ömür**

Hidrolik darbe sönmüleyiciler, 80°C'nin altındaki çalışma koşullarında herhangi bir yan etki olmadan aşağıda belirtilen total dinamik yüklerle bağlıdır.

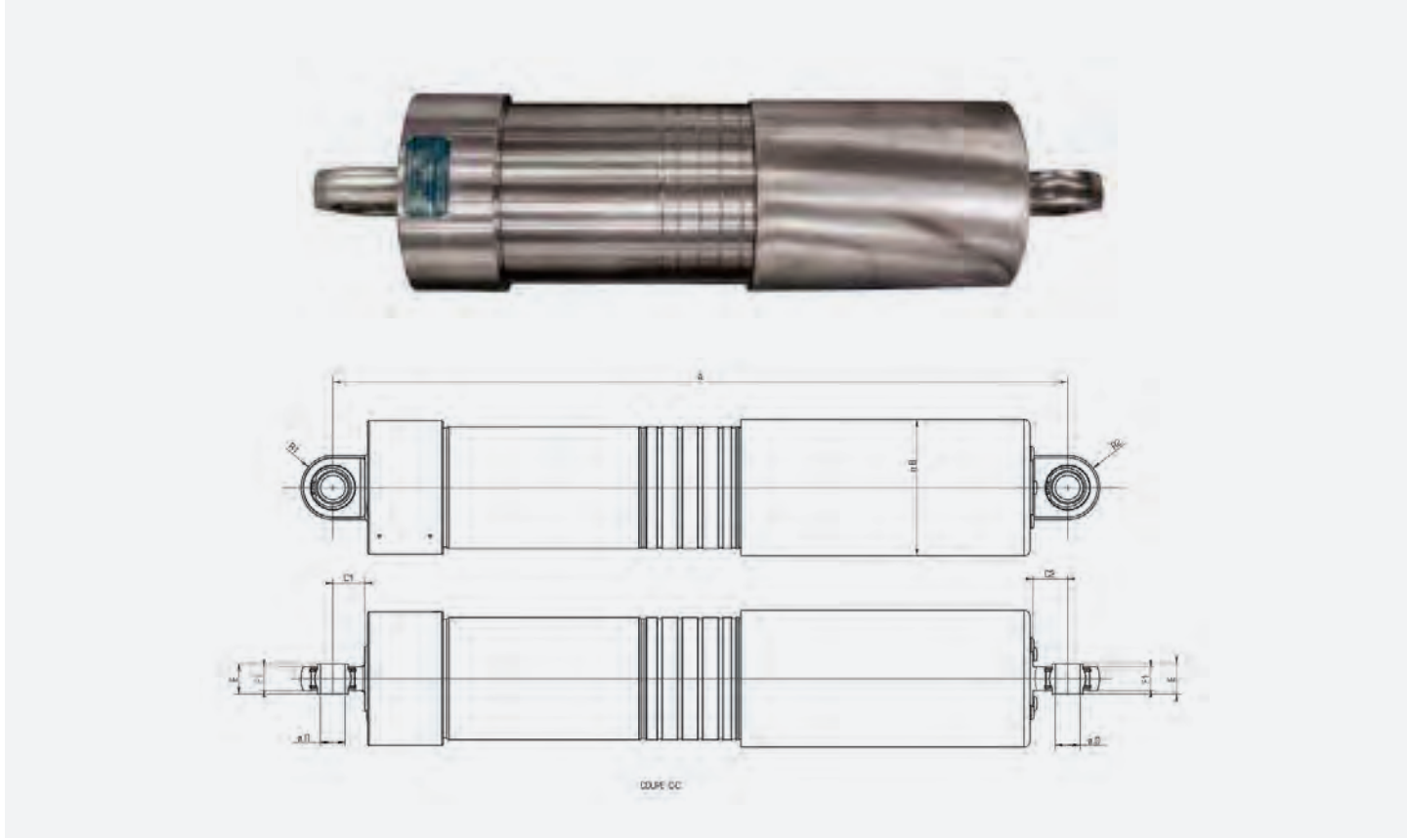
Yük Load (in % $F_N$ )	Döngü sayısı Number of cycles
10%	$5 \times 10^6$
50%	$10^6$
100% (seviye level A/B)	$10^5$
133% (seviye level C)	$10^3$
(seviye level D)	$10^2$

**Life under dynamic stress**

The snubbers may be subject to the total dynamic loads below, without any adverse effect on operating, at temperature less than 80°C.

## Sıkıştırılmış Hidrolik Darbe Sönümleyiciler Compact Snubbers

## DA1CP



Type	Nominal load Level B (kN)	Faulted load Level D (kN)	Stroke (mm)	A min (mm)	A half stroke (mm)	A max (mm)	M half stroke (mm)	ØB (mm)	C1 (mm)	C2 (mm)	ØD (mm)	E (mm)	F1 (mm)	R1 (mm)	- (mm)	Weight without bracket (kg)
DA1CP-100	14	24	100	389	439	489	432	85	25	25	17 FO	20	19	23	-	-
DA1CP-200			200	589	689	789	665									-
DA1CP-300	4	7	300	789	939	1089	898	102	28	29	20 FO	25	23	28	-	-
DA2CP-150			150	486	561	636	577									-
DA2CP-300	30	49	300	772	922	1072	942	115	33	33	25 FO	28	26	32	-	-
DA2CP-450			450	1058	1283	1508	1307									-
DA3CP-150	47	77	150	513	588	663	557	200	56	56	45 FO	43	40	54	-	-
DA3CP-300			300	803	953	1103	892									-
DA3CP-450	24	49	450	1093	1318	1543	1207	254	57	68	45 FO	43	40	74	-	-
DA4CP-150			150	501	576	651	592									-
DA4CP-300	100	140	300	751	901	1051	927	324	80	95	60 FO	63	60	99	-	-
DA4CP-450			450	1001	1226	1451	1262									-
DA5CP-150	200	280	150	560	635	710	677	324	80	95	60 FO	63	60	99	-	-
DA5CP-300			300	820	970	1120	1022									-
DA5CP-450	320	545	450	1080	1305	1530	1367	324	80	95	60 FO	63	60	99	-	-
DA6CP-150			150	859	734	809	774									-
DA6CP-300	320	545	300	945	1095	1245	1135	324	80	95	60 FO	63	60	99	-	-
DA6CP-450			450	1231	1456	1681	1496									-
DA7CP-150	600	1020	150	805	880	955	967	324	80	95	60 FO	63	60	99	-	-
DA7CP-300			300	1135	1285	1435	1372									-
DA7CP-450	600	1020	450	1465	1690	1915	1777	324	80	95	60 FO	63	60	99	-	-
DA7CP-450			450	1465	1690	1915	1777									-



Uygulama Videosu, 2D, 3D Teknik Resim ve Artırılmış Gerçeklik görsellerini görüntülemek ya da paylaşmak için telefon veya tabletinizden QR kodu tarayın, bilgisayarınızdan açmak ve indirmek için tıklayın.

Scan the QR code from your phone or tablet to view or share Application Video, 2D, 3D Technical Drawing and Augmented Reality images, click to open and download from your computer.

## Düşük Sıcaklık Hidrolik Darbe Sönümleyicileri

### Teknik Özellikler

#### Giriş

Düşük sıcaklık hidrolik darbe sönümleyicileri, düşük ortam sıcaklıklarında çalışabilmesi için özel tasarlanmıştır. Özel üretim olarak üretilmektedir.

#### Hammaddeler

Gövde rot ve iç parçalar için çok düşük ısılar (-40°C) için özel yüksek mekanik dirençli malzemeler, çok düşük sıcaklıklar için özel olarak 3 kat boyama sistemi. Özel düşük ısı yağı

#### Ortam sıcaklığında dinamik özellikler (15°C - 35°C)

Bundan sonra standart değerler (diğerleri isteğe bağlı olarak değerlendirilir)  $F_N$  Hidrolik darbe sönümleyicinin nominal yüküdür.

#### Kilitlenme hızı

2 mm/sn-10mm/sn ya da isteğe bağlı olarak değişebilir.

#### Düşük hızlarda kilitlenmeden önceki sürtünme kuvveti

Eğer  $f < 500N$  ise,  $F_N \leq 30kN$   
Eğer  $f < 2.0\%F_N$  ise,  $30 kN < F_N \leq 200kN$   
Eğer  $f < 1.5\%F_N$  ise,  $F_N > 200 kN$

#### Kilitlendikten sonraki sürüklenme hızı

$F_N$ : 0.1 mm/sn-2.0mm/sn ya da isteğe bağlı olarak değişebilir.

#### Sinüs alternatif yükü ( $F_N$ ) altında uçtan uca hareket 3-10 Hz (Moduna bağlı olarak)

Eğer  $F_N \leq 100kN$  ise,  $< 4mm$   
Eğer  $F_N \leq 600kN$  ise,  $< 5mm$   
Eğer fazla  $F_N = 600kN$  ise,  $< 6mm$

#### Çevre Koşulları

##### Nükleer veya geleneksel uygulamalar için

##### Sıcaklık

Normal çalışma koşulları: -40°C'den +80°C'ye

Minimum depolama sıcaklığı: -40°C

Nem: %100

##### Dış Basınç

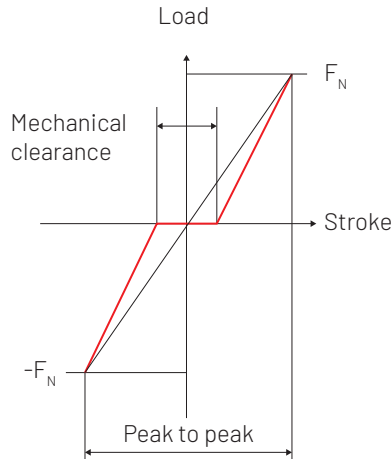
Çalışma basıncı: 1 bar

Rastlantısal basınç: 5 bar

#### Sertlik

Hidrolik darbe sönümleyicilerde sertlik, belirtilen grafikteki gibi hesaplanır. Uçtan uca, alternatif yükler altında pistonun hareket aralığıdır ve hidrolik darbe sönümleyicinin sertliği şu şekilde hesaplanır;

$$K = \frac{2 \times F_N}{\text{uçtan uca}}$$



## Low Temperature Snubbers

### Technical Specifications

#### Introduction

Low Temperature Snubbers (DALT) are used in special ambient temperature, designed for special low temperature applications. Special fabrication on demande.

#### Raw Materials

Special high mechanical resistance material at low temperature (-40°C) for body, rod and internal parts. Special low temperature surface protection by 3 coats painting system. Special low temperature oil.

#### Dynamic characteristics at ambient temperature, 15°C to 35°C

Hereafter standard values, (others available on demand)  $F_N$  is the Nominal load of the snubber

#### Locking speed

2 mm/s to 10 mm/s or as requested

#### Drag force at slow speeds, before locking

$f < 500N$  if,  $F_N \leq 30kN$   
 $f < 2.0\%F_N$  if,  $30 kN < F_N \leq 200kN$   
 $f < 1.5\%F_N$  if,  $F_N > 200 kN$

#### Drift speed after locking,

at  $F_N$ : 0.1 mm/s to 2.0 mm/s or as requested

#### Peak-to-peak motion under sinus alternating load $F_N$ from 3 to 10 Hz (depending on model)

$< 4 mm$  if  $F_N \leq 100 kN$   
 $< 5 mm$  if  $F_N \leq 600 kN$   
 $< 6 mm$  up to  $F_N = 600 kN$

#### Environment Conditions

##### For nuclear or conventional applications

##### Temperature:

Normal operating conditions: -40°C to +80°C

Minimum storage temperature: -40°C

Humidity: 100%

##### External pressure:

Service pressure: 1 bar

Accidental pressure: 5 bar

#### Stiffness

Snubber stiffness is defined according to the following diagram where: Peak to Peak is the total stroke under alternative load, and Snubber Stiffness is:

$$K = \frac{2 \times F_N}{\text{peak to peak}}$$

Model	Nominal Yük $F_N$ Nominal Load $F_N$ (kN)	Hareket Stroke (mm)	Sertlik* Stiffness* (kN/mm)
DA1	14	100	13
		200	11
DA2	30	150	23
		300	16
DA3	47	150	33
		300	25
DA4	100	150	69
		300	47
DA5	200	150	124
		300	76

\*Sertlik değeri toleransı:  $\pm 25\%$

\*Tolerance on stiffness value:  $\pm 25\%$

**İzin verilen yük kN cinsinden**

Aşağıdaki tabloda dinamik stres açısından izin verilen yük RCCM kodu vol.H seviye S'1e gör hesaplanmıştır.

**Yük tanımı:**

Normal/Rahatsız-Seviye A/B: Yerleşkenin çalışması boyunca, tüm yüklerin normal fonksiyonunda olması öngörülmüştür. Ayrıca, normal çalışmalar dolayısıyla bazı fazla yüklerle de gözlemlenebilir.

**Acil: Seviye C:** Bu seviyede, tüm dış yüklerin normal çalışıyor olmasına rağmen deprem gibi bazı özel durumlarda güvenli kapanması öngörülmüştür.

**Arızalı: Seviye D:** Bu seviyede, tahmin edilen çarpışma durumlarındaki yükler öngörülmüştür. Hidrolik darbe sönmüleyicilerin çalışması, bu tarz ani değişimlerden sonra kontrol edilip doğrulanmalıdır.

**Hareket: 300mm Stroke: Up to 300mm**

Model	Total Stroke (mm)	$F_N$ load level A/B/80°C (kN)	Emergency load level C/80°C (kN)	Faulted load level D/150°C (kN)
DA1 LT	100, 200	14	18	24
DA2 LT	150, 300	30	39	49
DA3 LT	150, 300	47	62	77
DA4 LT	150, 300	100	133	140
DA5 LT	150, 300	200	266	280
DA6 LT	150, 300	320	425	545
DA7 LT	150, 300	600	798	1020

**Dinamik stres altında ömür**

Hidrolik darbe sönmüleyiciler, 80°C'nin altındaki çalışma koşullarında herhangi bir yan etki olmadan aşağıda belirtilen total dinamik yüklerle bağlıdır.

Yük Load (in % $F_N$ )	Döngü sayısı Number of cycles
10%	$5 \times 10^6$
50%	$10^6$
100% (seviye level A/B)	$10^5$
133% (seviye level C)	$10^3$
(seviye level D)	$10^2$

**Permissible load in kN**

The permissible load in terms of dynamic stress in the table below has been calculated in accordance with RCCM code vol. H level S1.

**Load definition :**

**Normal/Disturbed - Level A/B:** Here are estimated all loads due to normal functioning, including normal transitional regime during operation of the plant. And also some disturbed loads due to normal functioning of the plant.

**Emergency : Level C:** Here are estimated all loads outside to normal operation due to particulars situa-tions, possibly safety shutdown earthquake.

**Faulted : Level D:** Here are estimated all loads due to accidental situations. The snubbers should under-go verification after such an event.

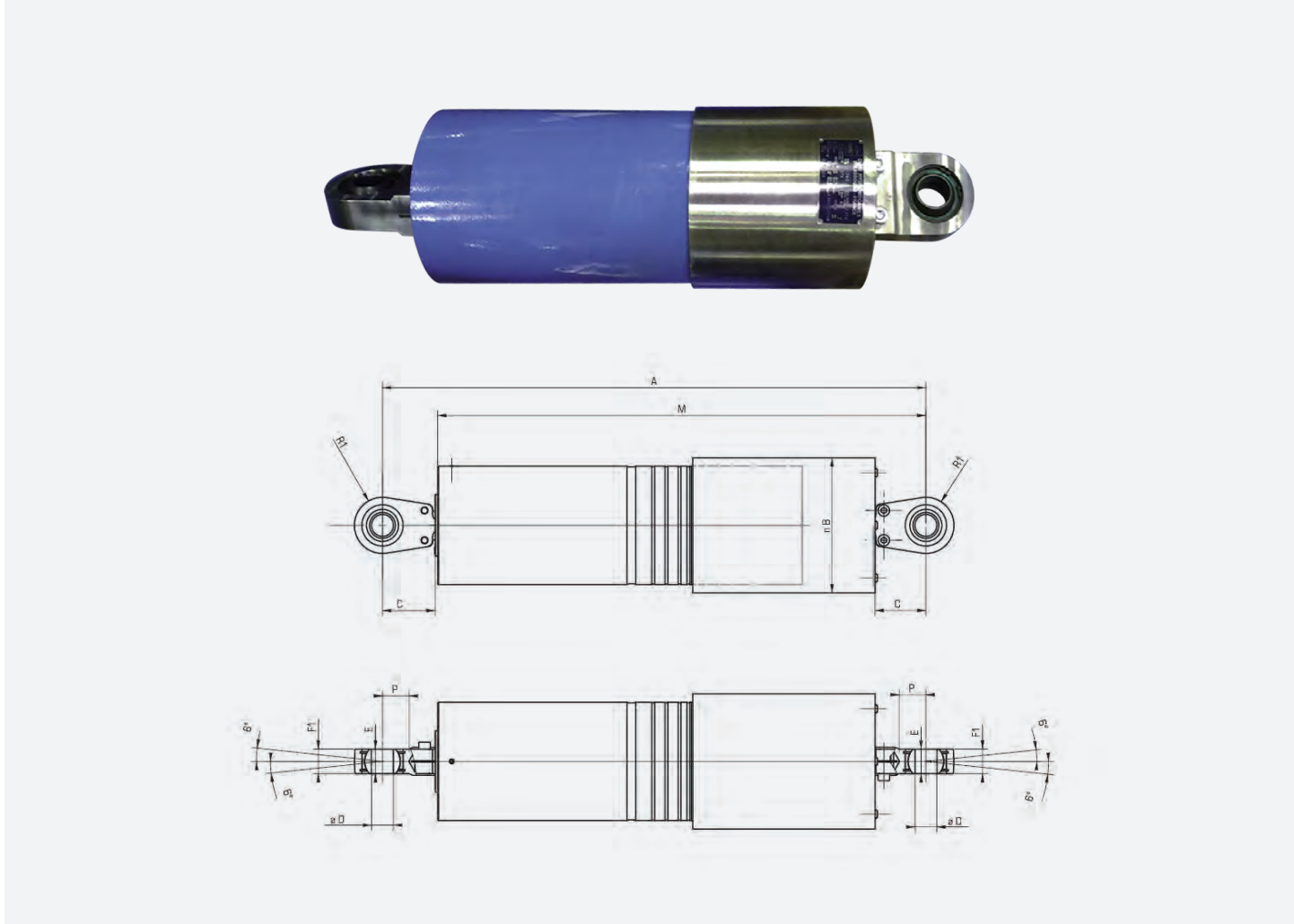
**Life under dynamic stress**

The snubbers may be subject to the total dynamic loads below, without any adverse effect on operating, at temperature less than 80°C.



## Düşük Sıcaklık Hidrolik Darbe Sönümleyicileri Low Temperature Snubbers

## DA1LT



Type	Nominal load Level B (kN)	Faulted load Level D (kN)	Stroke (mm)	A min (mm)	A half stroke (mm)	A max (mm)	Ø B (mm)	C (mm)	Ø D (mm)	E (mm)	F1 (mm)	P (mm)	R1 (mm)	Weight without bracket (kg)
DA1LT-100	14	24	100	489	539	486	102	50	17	20	19	25	28	12
DA2LT-100	30	50	100	512	562	509	115	50	20	25	23	25	28	21
DA3LT-100	47	77	100	502	552	489	154	60	25	28	28	30	32	33
DA4LT-100	100	140	100	547	597	524	170	70	30	32	30	38	39	49
DA5LT-100	200	280	100	672	722	614	220	105	45	43	40	52	58	82
DA6LT-100	320	545	100	850	900	732	254	165	45	43	40	75	65	120
DA7LT-100	600	1020	100	1070	1120	897	324	220	60	63	60	92	100	330



Uygulama Videosu, 2D, 3D Teknik Resim ve Artırılmış Gerçeklik görsellerini görüntülemek ya da paylaşmak için telefon veya tabletinizden QR kodu tarayın, bilgisayarınızdan açmak ve indirmek için tıklayın.

Scan the QR code from your phone or tablet to view or share Application Video, 2D, 3D Technical Drawing and Augmented Reality images, [click](#) to open and download from your computer.

**Büyük Delikli Hidrolik Darbe Sönümleyicileri****Teknik Özellikler****Giriş**

Büyük delikli hidrolik darbe sönümleyiciler, nükleer veya standart uygulamalarda 600kN'dan daha fazla yükler için kullanılır. Nükleer enerji santrallerinin birincil döngüsünde buhar jeneratörü ve büyük pompalar için kullanılan nükleer uygulamalar için uygundur. İsteğe özel üretilir.

**Hammaddeler**

Kimyasal nikel kaplama veya krom ile dövülmüş paslanmaz rot.  
Gövde ve iç parçalar için dövme çelik

**Ortam sıcaklığında dinamik özellikler (15°C - 35°C)**

Bundan sonra standart değerler (diğerleri isteğe bağlı olarak değerlendirilir)  
 $F_N$  Hidrolik darbe sönümleyicinin nominal yüküdür.

- Kilitlenmeden önceki yavaş hızda sürüklenme hızı: < 40 kN (DA12)
- Kilitlenme hızı: 6 mm/min < LV < 60 mm/min
- Kilitleme sonrası sürüklenme hızı: Azami yük altında < 10 mm/dak.
- Kaybedilen hareket: < 1 mm
- Tansiyonda teorik sağlamlık: > 1200 kN/mm maksimum yük altında (DA12)
- Sıkıştırmada teorik sertlik: maksimum yük altında > 1500 kN/mm
- İşlevsel sıcaklık: 10°C'den 60°C'ye

**Çevre Koşulları****Nükleer veya geleneksel uygulamalar için****Sıcaklık**

Normal çalışma koşulları: -40°C'den +80°C'ye

Minimum depolama sıcaklığı: -40°C

**Nem:** %100

**Dış Basınç**

Çalışma basıncı: 1 bar

Rastlantısal basınç: 5 bar

**Large Bore Snubbers****Technical Specifications****Introduction**

Large Bore Snubbers (DALB) are used for high load charge, more than 600 kN. Used for conventional or nuclear applications.

Qualified for nuclear applications, used for steam generator and large pumps, in primary loop of nuclear power plants. Special fabrication on demand.

**Raw Materials**

Forged stainless steel rod with chemical nickel coating or chromium.  
Forged steel for body and internal parts.

**Dynamic characteristics at ambient temperature, 15°C to 35°C**

Hereafter standard values, (others available on demand)

$F_N$  is the Nominal load of the snubber

- Drag force at slow speed, before locking: < 40 kN (DA12)
- Lockup velocity: 6 mm/min < LV < 60 mm/min
- Drift speed after locking: < 10 mm/min under maximum load
- Lost motion: < 1 mm
- Theoretic stiffness in tension: > 1200 kN/mm under maximum load (DA12)
- Theoretic stiffness in compression: > 1500 kN/mm under maximum load (DA12)
- Functional temperature: 10°C to 60°C

**Environment Conditions****For nuclear or conventional applications****Temperature:**

Normal operating conditions: 0°C to +80°C

Minimum storage temperature: -40°C

**Humidity:** 100%

**External pressure:**

Service pressure: 1 bar

Accidental pressure: 5 bar

**İzin verilen yük kN cinsinden**

Aşağıdaki tabloda dinamik stres açısından izin verilen yük RCCM kodu vol.H seviye S1'e gör hesaplanmıştır.

**Yük tanımı:**

Normal/Rahatsız-Seviye A/B: Yerleşkenin çalışması boyunca, tüm yüklerin normal fonksiyonunda olması öngörülmüştür. Ayrıca, normal çalışmalar dolayısıyla bazı fazla yüklerle de gözlemlenebilir.

**Acil: Seviye C:** Bu seviyede, tüm dış yüklerin normal çalışıyor olmasına rağmen deprem gibi bazı özel durumlarda güvenli kapanması öngörülmüştür.

**Arızalı: Seviye D:** Bu seviyede, tahmin edilen çarpışma durumlarındaki yükler öngörülmüştür. Hidrolik darbe sönmüleyicilerin çalışması, bu tarz ani değişimlerden sonra kontrol edilip doğrulanmalıdır.

**Permissible load in kN**

The permissible load in terms of dynamic stress in the table below has been calculated in accordance with RCCM code vol. H level S1.

**Load definition :**

**Normal/Disturbed - Level A/B:** Here are estimated all loads due to normal functioning, including normal transitional regime during operation of the plant. And also some disturbed loads due to normal functioning of the plant.

**Emergency : Level C:** Here are estimated all loads outside to normal operation due to particulars situations, possibly safety shutdown earthquake.

**Faulted : Level D:** Here are estimated all loads due to accidental situations. The snubbers should under-go verification after such an event.

Model	Toplam Hareket Total Stroke (mm)	$F_N$ Yük Seviyesi Load Level A/B/80°C (kN)	Kritik Yük Seviyesi Emergency Load Level C/80°C (kN)	Faylı Yük Seviyesi Faulted Load Level D/150°C (kN)
DA8	150,300	1100	1463	2000
DA9	120	-	-	3500
DA10	100	-	-	4500
DA11	100	-	-	6500
DA12	100	-	-	8500

**Dinamik stres altında ömür**

Hidrolik darbe sönmüleyiciler, 80°C'nin altındaki çalışma koşullarında herhangi bir yan etki olmadan aşağıda belirtilen total dinamik yüklerle bağlıdır.

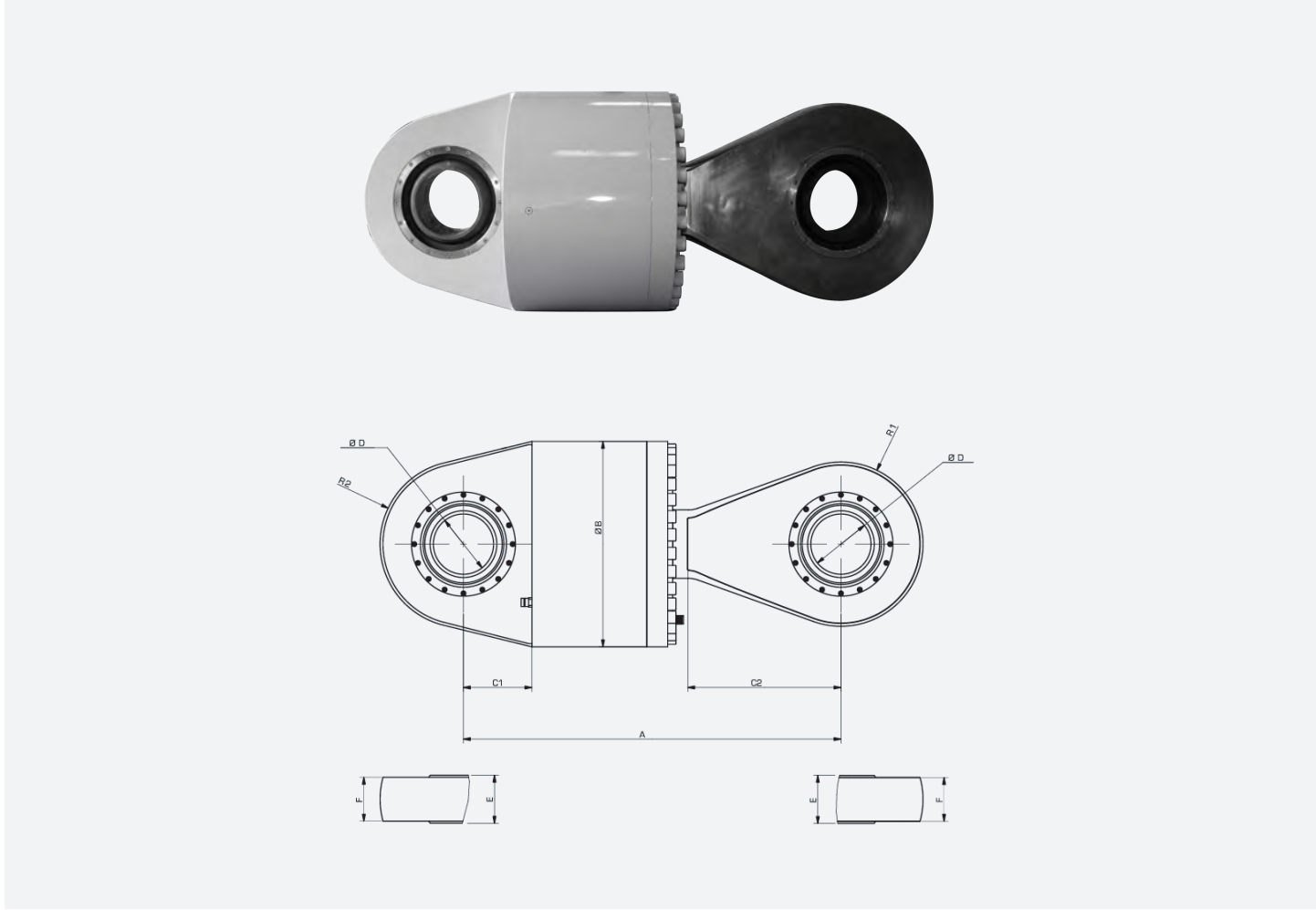
Yük Load (in % $F_N$ )	Döngü sayısı Number of cycles
10%	$5 \times 10^6$
50%	$10^6$
100% (seviye level A/B)	$10^5$
133% (seviye level C)	$10^3$
(seviye level D)	$10^2$

**Life under dynamic stress**

The snubbers may be subject to the total dynamic loads below, without any adverse effect on operating, at temperature less than 80°C.

## Büyük Delikli Hidrolik Darbe Sönümleyicileri Large Bore Snubbers

## DALB



Type	Nominal load Level B (kN)	Faulted load Level D (kN)	Stroke (mm)	A half stroke (mm)	ØB (mm)	C1 (mm)	C2 (mm)	ØD (mm)	E (mm)	F (mm)	R1 (mm)	R2 (mm)	Weight (kg)
DA8-150	1100	2000	150	1100	330	180	125	90	85	80	125	140	500
DA8-300			300	1603									600
DA9-120	-	3500	120	1200	620	170	170	140	90	80	240	225	1200
DA10-100	-	4500	100	1080	520	190	180	140	90	80	200	205	1000
DA11-100	-	6500	100	1320	670	210	550	220	175	160	340	260	2000
DA12-100	-	8500	100	1380	750	230	550	220	175	160	340	305	2400



Uygulama Videosu, 2D, 3D Teknik Resim ve Artırılmış Gerçeklik görsellerini görüntülemek ya da paylaşmak için telefon veya tabletinizden QR kodu tarayın, bilgisayarınızdan açmak ve indirmek için tıklayın.

Scan the QR code from your phone or tablet to view or share Application Video, 2D, 3D Technical Drawing and Augmented Reality images, [click](#) to open and download from your computer.



## Hidrolik Darbe Sönümleyici Aksesuarları

## Giriş

Uzatma ekipmanları, talep üzerine standart hidrolik darbe sönümleyicilerle birlikte kullanılmak için üretilmiştir (Diğer uzatma ekipmanlarının boyutları talep üzerine belirlenir).

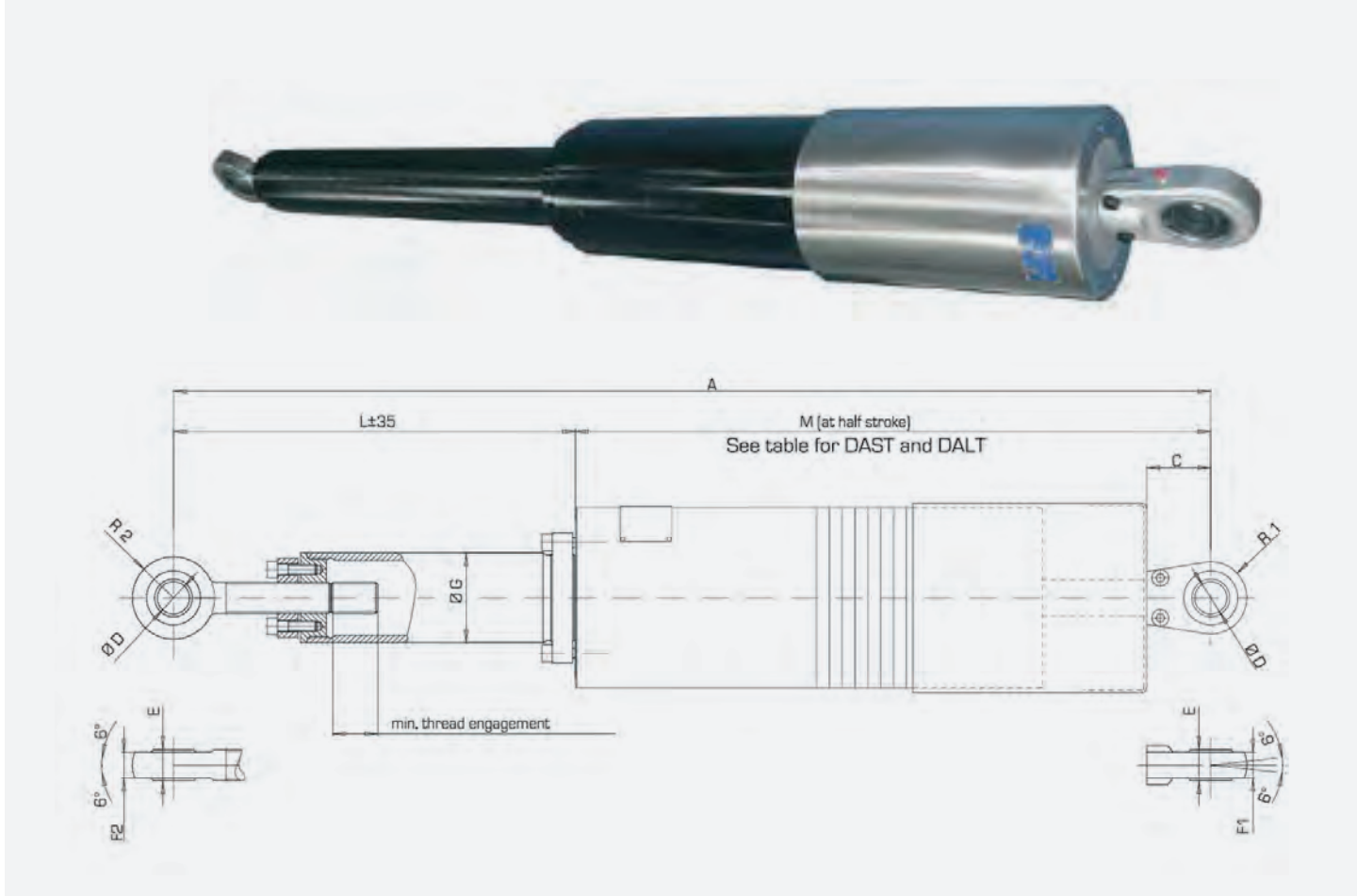
Arkadaki gözlere +/- 35mm olarak ayarlanır.

## Accessories for Snubbers

## Introduction

Extensions are fixed on standard snubbers (DAST) and low temperature snubbers (DALT), fabrication on demand. Hereafter some dimensions, (other extensions size on demand).

Adjustment of the rear eyes: +/- 35mm



For DAST & DALT için	Nominal load Level B (kN)	Faulted load Level D (kN)	A maxi at half stroke (mm)	ØG (mm)	L mini (mm)	L maxi (mm)	C (mm)	ØD (mm)	E (mm)	F1 (mm)	F2 (mm)	R1 (mm)	R2 (mm)	Weight (kg)
DA1-100	14	24	1000	40	190	540	50	17	20	19	13	28	26.5	14
DA1-200						340								19
DA2-150	30	49	1400	60	200	800	50	20	25	23	17	28	32	25.5
DA2-300						450								33.5
DA3-150	47	77	1700	80	220	1120	60	25	28	28	19	32	36.5	39
DA3-300						820								53
DA4-150	100	140	2100	100	250	1500	70	30	32	30	21	39	41	72
DA4-300						1150								76
DA5-150	200	280	2100	120	260	1410	105	45	43	40	30	58	56	100
DA5-300						1060								121



Uygulama Videosu, 2D, 3D Teknik Resim ve Artırılmış Gerçeklik görsellerini görüntülemek ya da paylaşmak için telefon veya tabletinizden QR kodu tarayın, bilgisayarınızdan açmak ve indirmek için tıklayın.

Scan the QR code from your phone or tablet to view or share Application Video, 2D, 3D Technical Drawing and Augmented Reality images, click to open and download from your computer.

## Hidrolik Darbe Sönümleyiciler Dinamik ve Statik Test Cihazı

### Test cihazının tanıtımı

SDTB kabul kriterlerine göre hidrolik darbe sönümleyicilerin performansını doğrulamak için kullanılır. Hidrolik darbe sönümleyicilerin ebatlarına bağlı olarak, birkaç test tezgahı kullanılır. Hidrolik darbe sönümleyici testi otomatiktir; raporlar hidrolik darbe sönümleyicilerin tüm özellikleri ve kabul edilebilirliği ile bastırılır.



### Teknik özellikler Technical characteristics

Model	Maksimum dinamik yük Maximal dynamic load (tons)	Maksimum statik yük Maximal static load (tons)	Maksimum frekans Maximal frequency (Hz)
SDTB 10T	10	10	10
SDTB 50T	50	50	5
SDTB 300T/850T	300	850	1

### Hidrolik Darbe Sönümleyicilerin Test Kriterleri:

- Toplam hareket
- Hareket esnasında gerginlik ve sıkılaşmada oluşan sürüklenme kuvveti
- Sıkılaşmada kilitlenme hızı
- Sıkılaşmada sürüklenme hızı
- Uçtan uca yer değiştirme
- Kayıp hareket

### Opsiyonel

- Hidrolik güç ünitesi
- Kayıp hareket ölçümünün doğruluğunu artırmak için 50T kuvvet sensörü
- Sabit hidrolik darbe sönümleyicileri sabitlemek için aksesuarlar (pinler, köşebentler)
- Teknik eğitim

### Dahil olmayanlar

- Hidrolik darbe sönümleyicileri kaldırmak için vinç

## Snubber Dynamic & Static Test Bench

### Description of the test bench

The SDTB is used to verify the snubbers performance according to the acceptance criteria. Depending on snubber size, we used several test benches. The snubber test is automatic; the report is printed with all characteristics and the acceptability of this snubber.

### Criteria tested of snubber:

- Total stroke
- Drag force in tension and compression on the whole stroke
- Lockup velocity in compression
- Drift speed in compression
- Peak to peak displacement
- Lost motion

### Optional

- hydraulic power unit
- 50T force sensor to increase accuracy of the lost motion measure
- Accessories (pins, brackets) to fix snubbers
- Technical training by QUIRI technician

### Not included

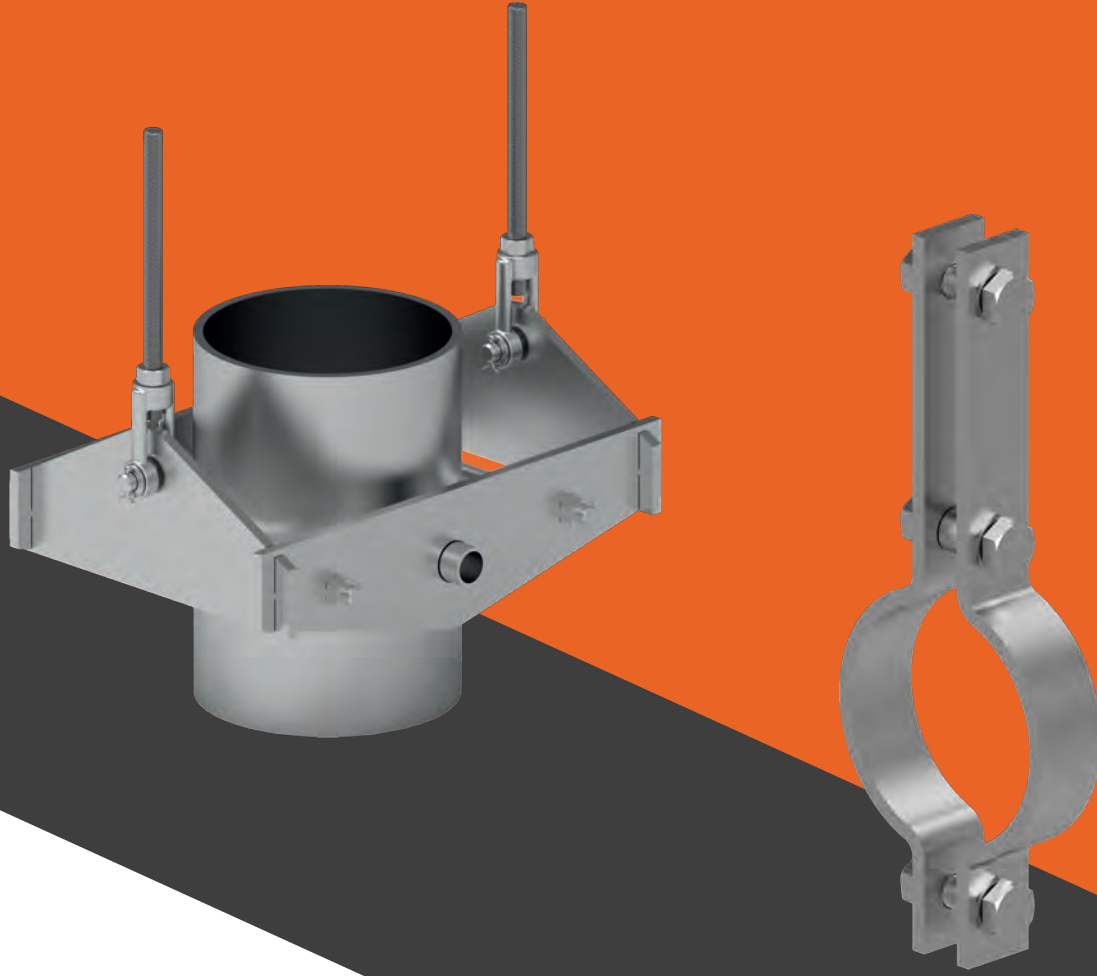
- Crane to lift snubbers



Hydraulic power unit

# BORU KELEPÇELERİ VE KILAVUZLAR

## PIPE CLAMPS AND GUIDES



### İÇİNDEKİLER INDEX

- Açıklama Description
- Modeller Models
- Seçim Kriterleri Selection Criteria
- Ürünler Products



Boru kelepçeleri ve kılavuzları; boru hatlarının noktasal ağırlıklarını taşımak, termal genişmeden dolayı oluşan hareketleri yönlendirmek ve sınırlandırmak, hatlarda ve cihazlarda öngörülen dinamik yükleri sönmülmendirmek amacıyla kullanılır.

LİNK Yap Endüstriyel Boru Askı ve Destek Sistemleri'nde ihtiyaç duyulan tüm detayları çözümlen ürün gruplarına sahiptir. Bu katalog boru kelepçeleri, boru kılavuzları ve boru makaraları ürün gruplarını kapsar.

Standart Boru Askı ve Destek Elemanları'nda; malzeme ve kaplama seçim detayları, hatlardaki dinamik ve statik yükler, akışkan, sıcaklık ve ortam koşullarına göre belirlenmelidir. İlgili standartlara uygun seçim tabloları katalogta yer almaktadır.

Pipe hangers and guides; used to carry the points load of pipe lines and restraint or direct the movements resulted from the thermal expansion of the lines also to damp the dynamic loads of the equipments.

LİNK Yapı, has all the range of products that is required for industrial supports. This catalog involves the pipe clamps, pipe guides and pipe rollers product groups.

In standard hanger and support elements; the material and coating details must be selected in accordance to dynamic and static loads of the lines, fluid, temperature and medium conditions. The relevant standards are given throughout the catalog



## İLGİLİ STANDARTLAR RELEVANT STANDARDS

### ASME B31.1-31.3

Enerji proses borulama /  
petrokimya proses borulama  
Energy process piping /  
petrochemical proses piping

### MSS.SP.58.

Boru askı ve destekleri,  
malzeme, tasarım ve imalat  
Pipe hangers, supports,  
materials, design and  
manufacturing

### MSS.SP.69

Boru askı ve destekleri,  
seçim ve uygulama.  
Pipe hangers and supports,  
selection and application.

### BS.EN 13480

Endüstriyel borulama,  
tasarım ve seçim.  
Industrial piping, design and  
selection

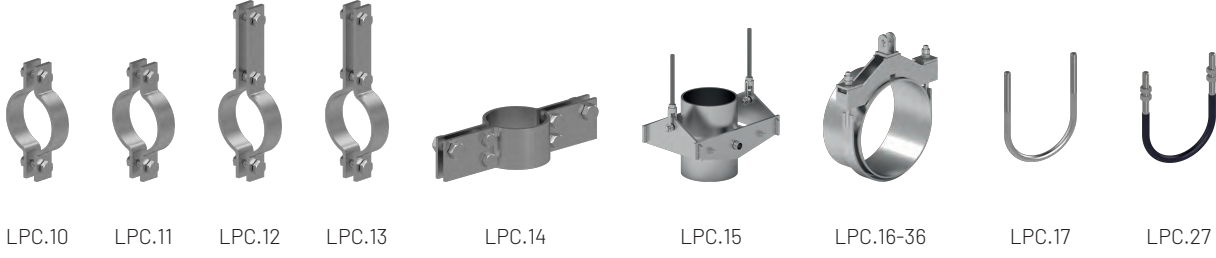
### BS.EN.1SO.9001.

Kalite yönetim sistemi  
Quality Control

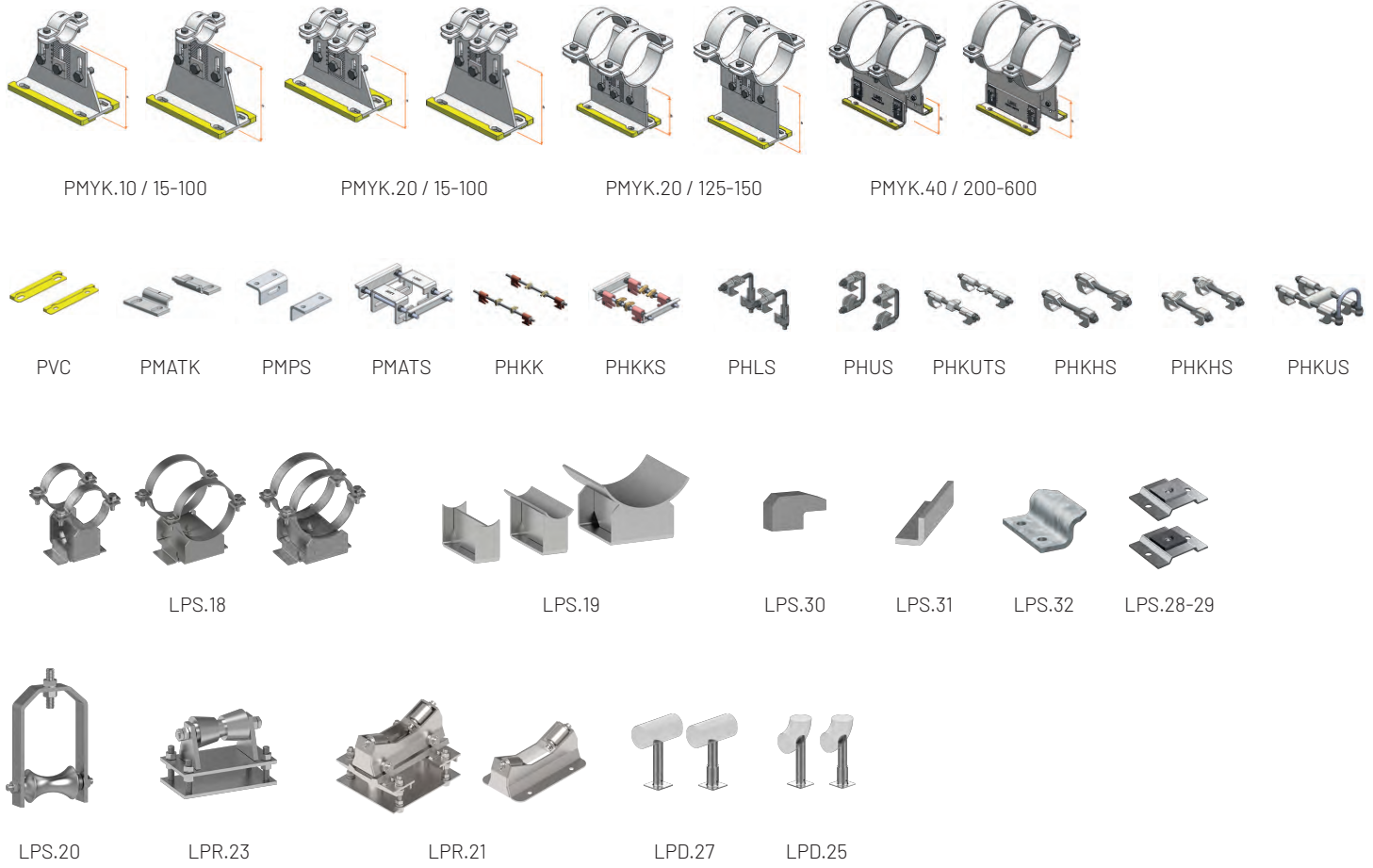


## MODELLER MODELS

### Boru Kelepçeleri Pipe Clamps



### Boru Kılavuzları Pipe Guides



## KODLAMA KILAVUZU CODING GUIDE

L	P	C	.	1	0	1	2	1	2
Link Ürünü Link's Product	Ürün Grubu Product Group	Ürün Modeli Product Type		Model Type		Boru Çapı Aralığı Pipe Diameter Range		Malzeme Material	Yüzey Koruma Coating

## Malzemeler Materials

Boru kelepçeleri ve kılavuzları imalatında kullanılan standart malzemeler, ürün sayfasında belirtilmektedir. Aşağıdaki detaylar doğrultusunda özel imalatlar yapılabilir. Tasarım ve malzeme seçimi konusunda mühendislik ekibimizden destek alabilirsiniz.

Standard materials used in manufacturing of pipe clamps and guides are indicated on the product page. Custom designed manufacturing can be done in accordance with the below given details. You can get support from our engineering team on the selection and design of materials.

## Bağlantı Elemanları Yük Aralığı Load Range of Connection Elements

F <sub>N</sub> Normal Yük Nominal Load (kN)		7	12	20	33	50	70	100	132	180	240	270	300	400	500
Bağlantılar Connections	Diş Çapı Thread Dia.	M.12	M.16	M.20	M.24	M.30	M.36	M.42	M.48	M.56	M.64	M.68	M.72	M.80	M.90
	Civata Çapı Bolt Dia.	12	16	20	24	30	36	42	48	56	64	68	72	80	90

## Boru Askı ve Destek Elemanları Malzeme Listesi Pipe Hanger and Support Elements Material List

Ürün Grupları Product Range	Boru Kelepçeleri ve Kılavuzları Pipe Clamps and Guides	U Bolt ve Dişli Aksesuarlar U-Bolts and Threaded Accessories	Kaynaklanabilir Bağlantı Elemanları Weldable Connection Elements	Gerdirme, Mapa ve Göz Halkaları Turnbuckle, Eye Bolt and Eye Ring	Boru Kılavuzları Sürtünme Yüzeyi Pipe Guides Friction Surface	İzolasyon Takozları Insulation Saddles	Kelepçe İzolesi Clamp Insulation	Taşıyıcı Konsollar Load Bearing Consoles
Malzeme Material	Karbon Çelik Carbon Steel	Karbon Çelik Carbon Steel	Karbon Çelik Carbon Steel	Dövme Çelik Malleable Steel	Paslanmaz Çelik Stainless Steel	Poliüretan Polyurethane	EPDM EPDM	Karbon Çelik Carbon Steel
	Paslanmaz Çelik Stainless Steel		Paslanmaz Çelik Stainless Steel		Teflon Teflon		Cam Elyaf Fiberglass	
	Alaşımli Çelik Alloy Steel	Paslanmaz Çelik Stainless Steel	Alaşımli Çelik Alloy Steel		Grafit Graphite	Kalsiyum Silikat Calcium Silicate	Seramik Elyaf Ceramic Fiber	Paslanmaz Çelik Stainless Steel
						Paslanmaz Çelik Stainless Steel		

## Çalışma Sıcaklığına Göre Yük Düzeltme Katsayısı Load Correction Coefficient According to Operating Temperature

Sıcaklık °C Temperature °C	20-80	100	200	250	300	350	400	450	480	500	520	540	560	580
	Malzeme Material	S235	1	0,89	0,81	0,73	0,6	0,51						
P265GH			1,06	1,9	0,83	0,76	0,7	0,63	0,31					
16Mo3						0,87	0,79	0,71	0,66	0,6	0,46			
10CrMo910								0,87	0,83	0,66	0,5	0,37	0,27	0,2
14.301		0,92	0,87	0,72	0,66	0,62	0,59	0,57	0,56					
14.571		1,02	1	0,9	0,85	0,8	0,77	0,75	0,73					

## Malzeme Isıl Dayanımları Materials Thermal Resistance

Malzeme EN Material EN	Malzeme USA Material USA	Malzeme No Material No	Kullanım Sıcaklıkları °C Operating Temperature °C	
			Min	Max
S 235 JR	ASTM A283 C	1,0038	-20	350
S 275 JR	ASTM A283 D	1,0044	-20	400
P265 GH	ASTM A516 GR60	1,0425	-30	400
P265 NL	ASTM A633 GR A	1,0488	-50	350
16 Mo 3	ASTM A 204 GR B	1,5415	-20	500
13 CrMo 4.5	ASTM A387 GR 12	1,7335	350	550
10 CrMo 9.10	ASTM A387 GR 22	1,7380	450	600
X10CrMoVNb9-1	ASTM A 387 GR 91	1,4903	550	650
X5 CrNi 18.10	ASTM 304	1,4301	-200	530
X5 CrNi 17.12	ASTM 316L	1,3301	-200	530

**Standart Yüzey Koruma Standard Surface Coating**

Endüstriyel askı ve destek sistemleri kataloğumuzda yer alan tüm ürünlere ortam koşulları, akışkan ve özel koşullara uygun yüzey koruma yapılmaktadır.

Ürünlerimiz de EN ISO 12944 / EN ISO 2081 / EN ISO 1461'e uygun standart yüzey koruma yapılmaktadır ve içeriği aşağıda belirtilmektedir.

Değişken koşullara uygun özel üretim yapılabilir.

Yüzey koruma yöntemleri aşağıdaki başlıklar halinde sıralanmıştır;

All products coating provided in the industrial hanger and support systems catalogue is applied in accordance to ambient, fluid and special conditions.

The standard surface protection content according to EN ISO 12944 / EN ISO 2081 / EN ISO 1461 in our products is stated below.

Custom designed production is applicable depends on the given application

Surface protection methods are listed as follows;

**Kaplama Yöntemleri Coating Methods**

1. BOYA EN ISO 12944 SA 2 1/2 Yüzey Temizleme  
Astar  
Arakat  
Boya
2. HDG Çinko Kaplama
3. EG Çinko Kaplama
4. Özel Çözümler Sherardizing - Bakır - Fosfatlama

1. PAINT EN ISO 12944 SA 2 1/2 Surface Cleaning  
Liner  
Middleware  
Paint
2. HDG Zinc Coating
3. EG Zinc Coating
4. Özel Çözümler Sherardizing - Copper - Phosphating

ÜRÜN GRUPLARI PRODUCT GROUPS	SICAKLIK TEMPERATURE	KAPLAMA COATING	KAPLAMA KALINLIĞI COATING THICKNESS
Sabit Yüklü Yaylı Askı ve Destekler Constant Spring Supports	300 °C kadar Up to 300 °C	Boya Painting Elektro Galvaniz Zinc Coating Daldırma Galvaniz Hot Dip Galvanize	120 µm 8-15 µm 60-100 µm
Değişken Yüklü Yaylı Askı ve Destekler Variable Spring Supports			
Hidrolik Darbe Sönümleyiciler Hydraulic Snubbers			
Boru Kelepçeleri ve Kılavuzları Pipe Clamps and Guides			
Bağlantı Elemanları ve Dişli Aksesuarları Connection Elements and Threaded Accessories		Elektro Galvaniz Zinc Coating Daldırma Galvaniz Hot Dip Galvanize	8-15 µm 60-100 µm

**Metalik Olmayan Yüzey Koruma Non Metallic Surface Coating**

Ürün detaylarında belirtilen standart yüzey koruma dışında korozif koşullara uygun özel uygulamalar yapılabilir. EN ISO 12944'e uygun (yüzey koruma süreleri) yüzey koruma yöntemleri belirlemek için mühendislik ekibimizden destek alabilirsiniz.

Custom requested applications on coatings are available upon request inline with the standard surface coating for protection in corrosive conditions. For details on methods comply with EN ISO 12944, please get in touch with our engineering team.

**İzolasyonlu ve İzolasyonsuz Borularda Metalik Olmayan Kaplama Detayları Non-Metallic Coating Details on Insulated and Non-Insulated Pipes**

Sys No.	Uygulama Application	İzolasyon Insulation Status	Sıcaklık Aralığı Temp. Range	Yüzey Temizleme Surface Preparation	Astar Primer	Ara Kat Inner Coat (Note-1)	Son Kat Finish Coat (Note-2)	Açıklama Remarks
A	1-a-1. to 90°C	İzolasyonsuz Uninsulated	Up to 90°C	SA 2½	P1	I1	F1	-
B	1-a-2. 91°C to 400°C		90°C to 400°C		P2	I2	F2	(Note-3)
C	1-a-3. 401°C to 565°C		401°C to 565°C		P3	-	F3	-
Ai	1-b-1. to 90°C	İzolasyonlu Insulated	Up to 90°C		P1	-	-	-
Bi	1-b-2. 91°C to 400°C		90°C to 400°C		P2	-	-	(Note-3)
Ci	1-b-3. 401°C to 565°C		401°C to 565°C		P3	-	-	-

Kod Code	Tanım Description	KFK DFT
Astar Primer Coat	P1 Epoksi çinko Epoxy zinc rich	50 µ
	P2 İki kat inorganik çinko silikat (kuru filmde ağırlıkça minimum %80 metalik çinko içeren Ethy 1 Silikat Bazlı) Two pack inorganic zinc silicate (Ethy 1 Silicate Based with min. 80% metallic zinc by weight in the dry film)	65 µ
	P3 Silikon reçine ve metoksi içeren iki kat modifiye inorganik sıvı ve silika ve demir oksit (veya alüminyum) içeren toz. Two pack modified inorganic liquid containing silicon resin and methoxy and powder containing silica & iron oxide (or aluminium)	125 µ
	P4 Epoksi poliamin astar Epoxy polyamine primer	100 µ
Ara Kat Inner Coat	I1 Epoksi reçine boya Epoxy resin paint	80 µ
	I2 Tek kat yüksek sıcaklığa dayanıklı silikon alüminyum Single pack high temperature resistance silicon aluminium	25 µ
	I3 Epoksi poliamin arakat Epoxy polyamine intermediate	100 µ
Son Kat Finish Coat	F1 Poliüretan reçine boya (parlaklık tutma ve hava / UV direnci) Polyurethane resin paint (gloss retention and weather / UV resistance)	40 µ
	F2 Tek kat yüksek sıcaklığa dayanıklı silikon alüminyum Single pack high temperature resistance silicon aluminium	25 µ
	F3 Silikon reçine ve metoksi içeren iki kat modifiye inorganik sıvı ve silika ve demir oksit (veya alüminyum) içeren toz. Two pack modified inorganic liquid containing silicon resin and methoxy and powder containing silica & iron oxide (or aluminium)	125 µ
	F4 Epoksi poliamin astar Epoxy polyamine primer	100 µ

KFK: Boya Kuru Film Kalınlığı

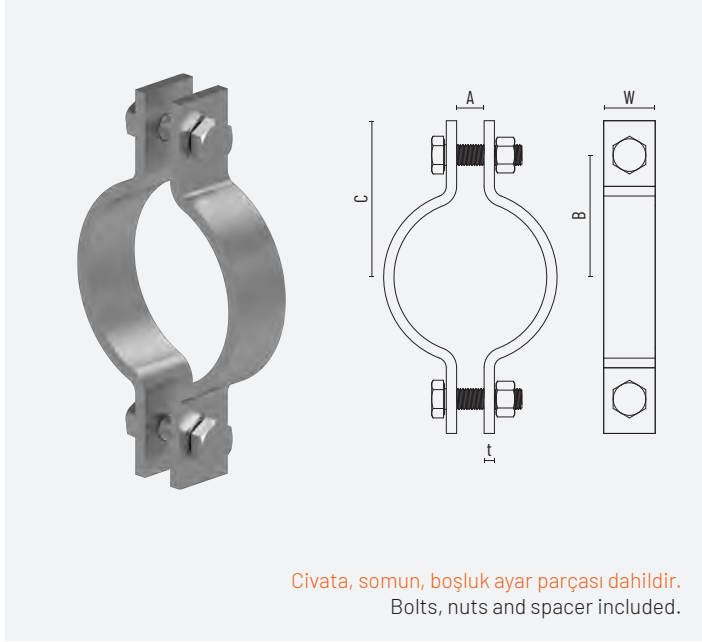
DFT: Paint Dry Film Thickness



## BORU KELEPÇELERİ PIPE CLAMPS

## Çift Civatalı Boru Kelepçesi Two Bolt Pipe Clamp

## LPC.10



Kod Code	Boru Ölçüsü Pipe Size		Boyut Dimension			Civata Ölçüsü Bolt Size	Kelepçe Bandı Clamp Band tXW (mm)	Dizayn Yüğü Design Load <343°C (kN)
	(inch)	(mm)	A (mm)	B (mm)	C (mm)			
LPC.1011	½	15	10	25	40	M8	3 x 25	2,22
LPC.1013	¾	20	12	28	43	M8	3 x 25	2,22
LPC.1015	1	25	12	33	48	M8	3 x 25	2,22
LPC.1017	1¼	32	12	36	51	M8	3 x 25	2,22
LPC.1019	1½	40	12	37	52	M8	3 x 25	3,56
LPC.1021	2	50	16	55	72	M10	6 x 25	4,62
LPC.1023	2½	65	16	66	83	M10	6 x 25	4,62
LPC.1025	3	80	16	71	91	M12	6 x 25	4,62
LPC.1027	4	100	19	87	110	M16	6 x 30	4,62
LPC.1029	5	125	19	103	126	M16	6 x 30	4,62
LPC.1031	6	150	22	125	150	M20	10 x 40	7,18
LPC.1033	8	200	25	148	173	M20	10 x 40	7,18
LPC.1035	10	250	25	189	218	M22	12 x 50	11,07
LPC.1037	12	300	25	214	248	M22	12 x 50	11,07
LPC.1039	14	350	29	235	270	M22	12 x 60	11,07
LPC.1041	16	400	29	260	295	M22	12 x 60	11,07
LPC.1043	18	450	32	302	336	M24	15 x 60	13,61
LPC.1045	20	500	35	324	359	M27	15 x 60	13,61
LPC.1049	24	600	41	387	429	M30	15 x 80	13,61
LPC.1055	30	750	50	473	533	M36	20 x 100	15,57

- Malzeme Material : Standard S 235 JR  
 Kaplama Coating : Elektro Galvaniz, Sıcak Daldırma Galvaniz  
 Electroplated Zinc, Hot-Dipped Galvanized  
 Hizmet Service : Boru hatlarının askılanması için tasarlanmıştır.  
 Designed for suspending pipe lines  
 Onay Approval : MSS SP-69 & SP-58 Tip 4 Manufacturers  
 Standardization Society ile uyumludur.  
 Complies with Manufacturers Standardization Society  
 MSS SP-69 & SP-58 Type 4



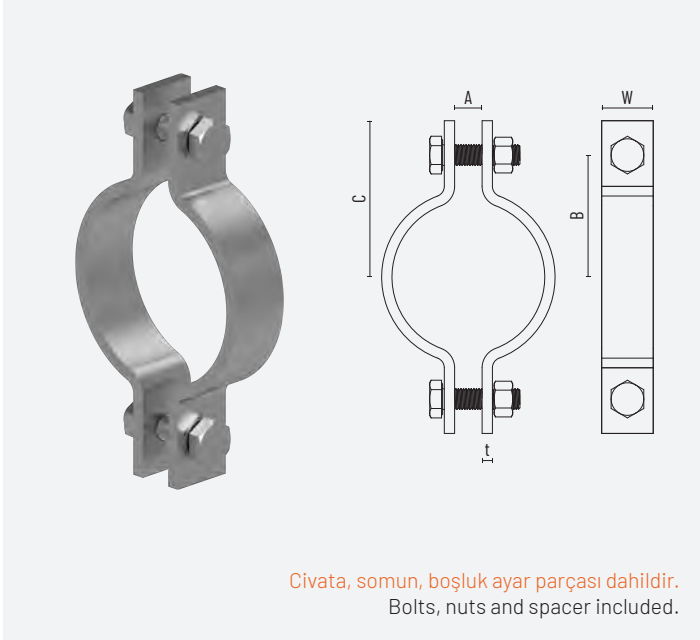
Uygulama Videosu, 2D, 3D Teknik Resim ve Artırılmış Gerçeklik görsellerini görüntülemek ya da paylaşmak için telefon veya tabletinizden QR kodu tarayın, bilgisayarınızdan açmak ve indirmek için tıklayın.

Scan the QR code from your phone or tablet to view or share Application Video, 2D, 3D Technical Drawing and Augmented Reality images, [click](#) to open and download from your computer.

## BORU KELEPÇELERİ PIPE CLAMPS

## Ağır Yük Boru Keleçesi Heavy Duty Pipe Clamp

## LPC.11



- Malzeme Material** : Standard S 235 JR  
**Kaplama Coating** : Elektro Galvaniz, Sıcak Daldırma Galvaniz  
 Electroplated Zinc, Hot-Dipped Galvanized  
**Hizmet Service** : Boru hatlarının askılanması için tasarlanmıştır.  
 Designed for suspending pipe lines  
**Onay Approval** : MSS SP-69 & SP-58 Tip 4 Manufacturers  
 Standardization Society ile uyumludur.  
 Complies with Manufacturers Standardization Society  
 MSS SP-69 & SP-58 Type 4

Kod Code	Boru Ölçüsü Pipe Size		Boyut Dimension			Civata Ölçüsü Bolt Size	Keleççe Bandı Clamp Band tXW (mm)	Dizayn Yüğü Design Load <343°C 400°C
	(inch)	(mm)	A (mm)	B (mm)	C (mm)			
LPC.1125	3	80	25	79	102	M.20	8 x 50	11,74
LPC.1127	4	100	25	95,2	124	M.22	10 x 50	12,23
LPC.1129	5	125	25	111	140	M.22	10 x 50	12,23
LPC.1131	6	150	29	133	168	M.24	12 x 60	16,90
LPC.1133	8	200	29	159	194	M.24	12 x 60	16,90
LPC.1135	10	250	32	195	230	M.30	15 x 60	20,90
LPC.1137	12	300	41	232	273	M.30	20 x 80	30,11
LPC.1139	14	350	41	257	305	M.36	20 x 90	31,76
LPC.1141	16	400	41	279	327	M.42	20 x 90	31,76
LPC.1143	18	450	76	368	470	M.48	20 x 150	48,04
LPC.1145	20	500	76	406	508	M.48	25 x 150	52,93
LPC.1149	24	600	82,5	470	584	M.48	25 x 150	56,49
LPC.1155	30	750	89	571,5	698,5	M.56	30 x 180	71,17



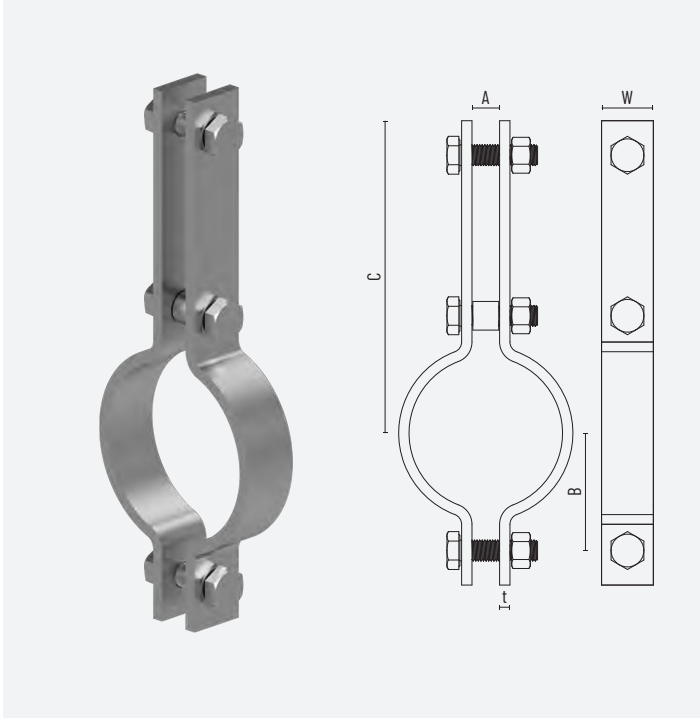
Uygulama Videosu, 2D, 3D Teknik Resim ve Artırılmış Gerçeklik görsellerini görüntülemek ya da paylaşmak için telefon veya tabletinizden QR kodu tarayın, bilgisayarınızdan açmak ve indirmek için tıklayın.

Scan the QR code from your phone or tablet to view or share Application Video, 2D, 3D Technical Drawing and Augmented Reality images, [click](#) to open and download from your computer.

## BORU KELEPÇELERİ PIPE CLAMPS

## Üç Cıvatalı Boru Kelepçesi Three Bolt Pipe Clamp

## LPC.12



Cıvata, somun, boşluk ayar parçası dahildir.  
Bolts, nuts and spacer included.

- Malzeme Material** : Standard S 235 JR  
**Kaplama Coating** : Elektro Galvaniz, Sıcak Daldırma Galvaniz  
 Electroplated Zinc, Hot-Dipped Galvanized  
**Hizmet Service** : İzolasyonlu boru hatlarının askılanması için  
 tasarlanmıştır.  
 Designed for suspending insulated pipe lines  
**Onay Approval** : MSS SP-69 & SP-58 Tip 3 Manufacturers  
 Standardization Society ile uyumludur.  
 Complies with Manufacturers Standardization Society  
 MSS SP-69 & SP-58 Type 3

Kod Code	Boru Ölçüsü Pipe Size		Boyut Dimension			Cıvata Ölçüsü Bolt Size	Kelepçe Bandı Clamp Band tXW (mm)	Dizayn Yüğü Design Load <343°C (kN)
	(inch)	(mm)	A (mm)	B (mm)	C (mm)			
LPC.1211	½	15	12	32	110	M12	6 x 30	4,22
LPC.1213	¾	20	12	38	113	M12	6 x 30	4,22
LPC.1215	1	25	12	44	115	M12	6 x 30	4,22
LPC.1217	1¼	32	12	46	120	M12	6 x 30	4,22
LPC.1219	1½	40	25	49	120	M12	6 x 30	6,87
LPC.1221	2	50	25	54	149	M12	6 x 30	6,87
LPC.1223	2½	65	25	67	162	M12	8 x 45	6,87
LPC.1225	3	80	25	76	175	M12	8 x 45	6,87
LPC.1227	4	100	25	100	194	M16	10 x 50	11,12
LPC.1229	5	125	25	114	206	M16	10 x 50	11,12
LPC.1231	6	150	38	135	254	M20	10 x 65	12,74
LPC.1233	8	200	38	163	279	M20	10 x 65	12,74
LPC.1235	10	250	38	192	317	M20	12 x 65	14,41
LPC.1237	12	300	38	220	343	M20	12 x 65	14,41
LPC.1239	14	350	51	243	378	M24	15 x 80	19,12
LPC.1241	16	400	51	273	403	M24	15 x 80	19,12
LPC.1243	18	450	51	300	429	M24	15 x 80	19,12
LPC.1245	20	500	51	329	457	M24	20 x 80	24,42
LPC.1249	24	600	51	365	514	M27	20 x 80	28,98



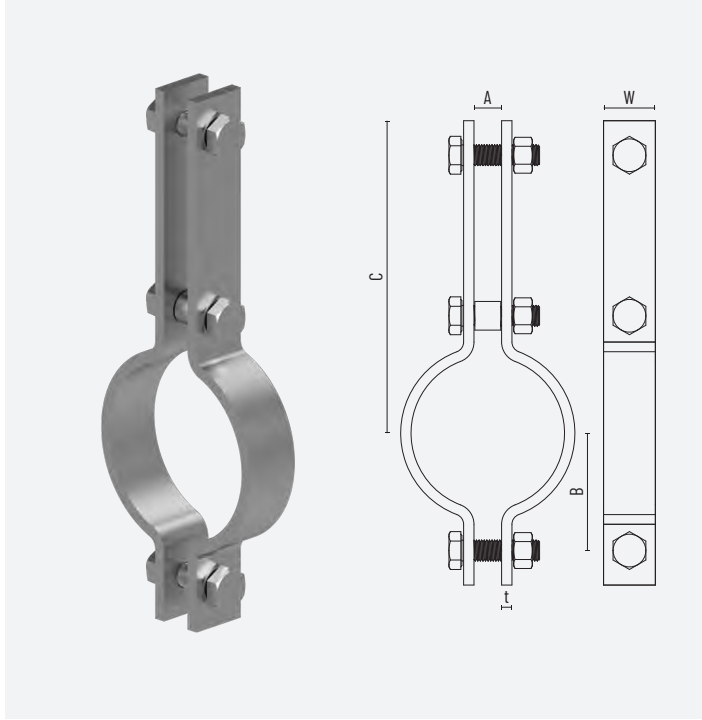
Uygulama Videosu, 2D, 3D Teknik Resim ve Artırılmış Gerçeklik görsellerini görüntülemek ya da paylaşmak için telefon veya tabletinizden QR kodu tarayın, bilgisayarınızdan açmak ve indirmek için tıklayın.

Scan the QR code from your phone or tablet to view or share Application Video, 2D, 3D Technical Drawing and Augmented Reality images, [click](#) to open and download from your computer.

## BORU KELEPÇELERİ PIPE CLAMPS

## Ağır Yük Üç Cıvatalı Boru Kelepçesi Heavy Duty Three Bolt Pipe Clamp

## LPC.13



Cıvata, somun, boşluk ayar parçası dahildir.  
Bolts, nuts and spacer included.

- Malzeme Material** : Standard S 235 JR  
**Kaplama Coating** : Elektro Galvaniz, Sıcak Daldırma Galvaniz  
 Electroplated Zinc, Hot-Dipped Galvanized  
**Hizmet Service** : İzolasyonlu boru hatlarının askılanması için  
 tasarlanmıştır.  
 Designed for suspending insulated pipe lines  
**Onay Approval** : MSS SP-69 & SP-58 Tip 3 Manufacturers  
 Standardization Society ile uyumludur.  
 Complies with Manufacturers Standardization Society  
 MSS SP-69 & SP-58 Type 3

Kod Code	Boru Ölçüsü Pipe Size		Boyut Dimension			Cıvata Ölçüsü Bolt Size	Kelepçe Bandı Clamp Band tXW (mm)	Dizayn Yüğü Design Load <343°C (kN)
	(inch)	(mm)	A (mm)	B (mm)	C (mm)			
LPC.1331	6	150	44	121	259	M.20	10 x 60	12,19
LPC.1333	8	200	51	152	289	M.20	12 x 60	16,68
LPC.1335	10	250	57	184	333	M.24	12 x 90	19,12
LPC.1337	12	300	63,5	219	363,5	M.24	15 x 90	30,20
LPC.1339	14	350	63,5	244,5	394	M.27	20 x 100	32,91
LPC.1341	16	400	76	276	435	M.30	20 x 115	34,69
LPC.1343	18	450	89	317,5	463,5	M.36	25 x 115	48,04
LPC.1345	20	500	89	343	502	M.36	25 x 125	52,93
LPC.1349	24	600	89	394	567	M.36	25 x 150	56,49
LPC.1355	30	750	108	505	832	M.42	25 x 200	71,17



Uygulama Videosu, 2D, 3D Teknik Resim ve Artırılmış Gerçeklik görsellerini görüntülemek ya da paylaşmak için telefon veya tabletinizden QR kodu tarayın, bilgisayarınızdan açmak ve indirmek için tıklayın.

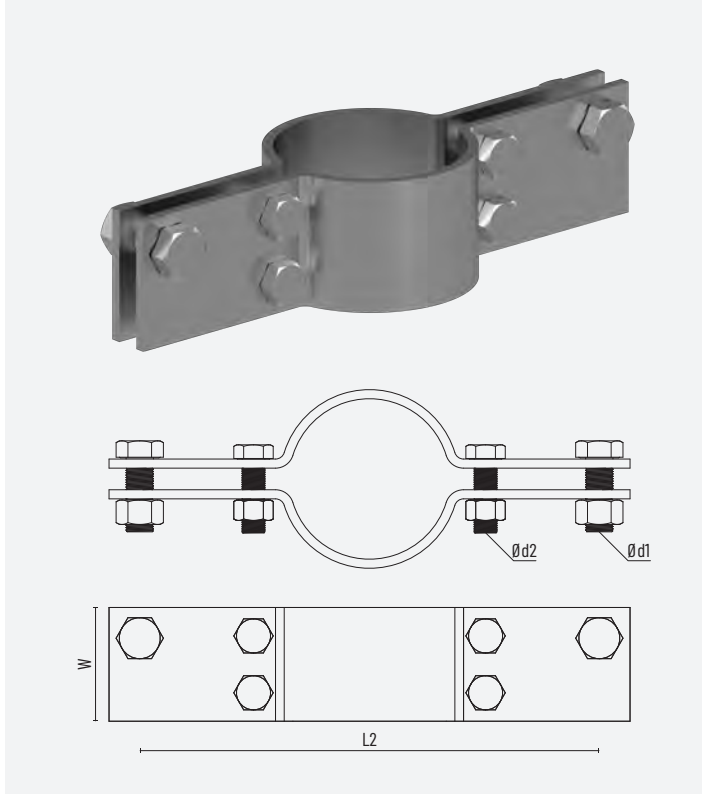
Scan the QR code from your phone or tablet to view or share Application Video, 2D, 3D Technical Drawing and Augmented Reality images, [click](#) to open and download from your computer.



## BORU KELEPÇELERİ PIPE CLAMPS

## Düşey Hat Boru Kelepçesi Riser Pipe Clamp

## LPC.14



Civata, somun, boşluk ayar parçası dahildir.  
Bolts, nuts and spacer included.

- Malzeme Material** : Standard S 235 JR  
**Kaplama Coating** : Elektro Galvaniz, Sıcak Daldırma Galvaniz  
 Electroplated Zinc, Hot-Dipped Galvanized  
**Hizmet Service** : Dikey boru hatlarının askılanması için tasarlanmıştır.  
 Designed for suspending vertical pipe lines  
**Onay Approval** : MSS SP-69 & SP-58 Tip 42 Manufacturers  
 Standardization Society ile uyumludur.  
 Complies with Manufacturers Standardization Society  
 MSS SP-69 & SP-58 Type 42

Kod Code	Boru Ölçüsü Pipe Size		Boyut Dimension L2 (mm)	Civata Ölçüsü Bolt Size		Kelepçe Bandı Clamp Band tXW (mm)	Dizayn Yüğü <343°C Design Load <343°C (kN)
	(inch)	(mm)		(d1)	(d2)		
LPC.1421	2"	50	360	M10	M10	6 x 80	4,00
LPC.1423	2 ½"	65	375	M10	M10	6 x 80	4,00
LPC.1425	3"	80	390	M12	M12	6 x 80	6,60
LPC.1427	4"	100	415	M12	M12	8 x 100	9,70
LPC.1429	5"	125	440	M16	M12	8 x 100	9,70
LPC.1431	6"	150	520	M16	M16	8 x 100	13,30
LPC.1433	8"	200	570	M16	M16	12 x 120	13,30
LPC.1435	10"	250	680	M20	M16	12 x 120	24,00
LPC.1437	12"	300	730	M24	M20	12 x 120	34,00
LPC.1441	16"	400	830	M30	M24	12 x 120	40,00
LPC.1445	20"	500	950	M36	M30	13 x 120	60,00
LPC.1449	24"	600	1050	M36	M30	14 x 120	60,00



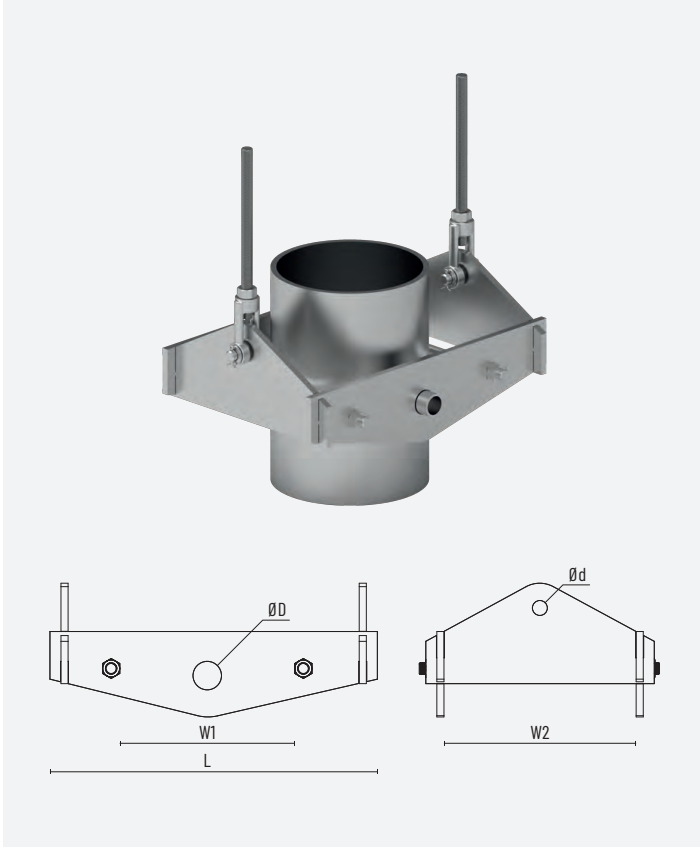
Uygulama Videosu, 2D, 3D Teknik Resim ve Artırılmış Gerçeklik görsellerini görüntülemek ya da paylaşmak için telefon veya tabletinizden QR kodu tarayın, bilgisayarınızdan açmak ve indirmek için tıklayın.

Scan the QR code from your phone or tablet to view or share Application Video, 2D, 3D Technical Drawing and Augmented Reality images, click to open and download from your computer.

## BORU KELEPÇELERİ PIPE CLAMPS

## Düşey Hat Boru Kelepçesi Riser Pipe Clamp

## LPC.15



Kod Code	Boru Ölçüsü Pipe Size		Boyut Dimension			Pim Ölçüsü Pin Size	Boru Ölçüsü Pipe Dim.	Dizayn Yüğü Design Load <343°C (kN)
	(inch)	(mm)	W1 (mm)	W2 (mm)	L min. (mm)	Ø d (mm)	Ø D (mm)	
LPC.1527	4	100	150	150	400	16	48,3	5,90
LPC.1529	5	125	180	180	450	16	48,3	7,00
LPC.1531	6	150	220	220	450	16	60,3	10,70
LPC.1533	8	200	280	280	550	20	76,1	23,50
LPC.1535	10	250	350	350	600	20	88,9	28,00
LPC.1537	12	300	380	380	700	24	114,3	31,00
LPC.1539	14	350	450	450	750	24	139,7	36,00
LPC.1541	16	400	500	500	850	24	139,7	43,00
LPC.1543	18	450	550	550	900	24	168,3	49,00
LPC.1545	20	500	650	650	1000	30	168,3	53,00
LPC.1547	22	550	700	700	1000	30	168,3	58,00
LPC.1549	24	600	750	750	1100	30	219,1	60,00
LPC.1551	26	650	800	800	1100	36	219,1	65,00
LPC.1553	28	700	900	900	1200	36	219,1	70,00
LPC.1555	30	750	950	950	1250	36	219,1	75,00
LPC.1557	32	800	1000	1000	1300	42	273	80,00
LPC.1559	34	850	1100	1100	1350	42	273	82,00
LPC.1561	36	900	1100	1100	1450	42	273	85,00

Maşa ve rotlar dahil değildir.  
Tongs and rods are not included.

- Malzeme Material** : Standard S 235 JR  
**Kaplama Coating** : Elektro Galvaniz, Sıcak Daldırma Galvaniz  
 Electroplated Zinc, Hot-Dipped Galvanized  
**Hizmet Service** : Dikey boru hatlarının askılanması için tasarlanmıştır.  
 Designed for suspending vertical pipe lines  
**Onay Approval** : MSS SP-69 & SP-58 Tip 42 Manufacturers  
 Standardization Society ile uyumludur.  
 Complies with Manufacturers Standardization Society  
 MSS SP-69 & SP-58 Type 42



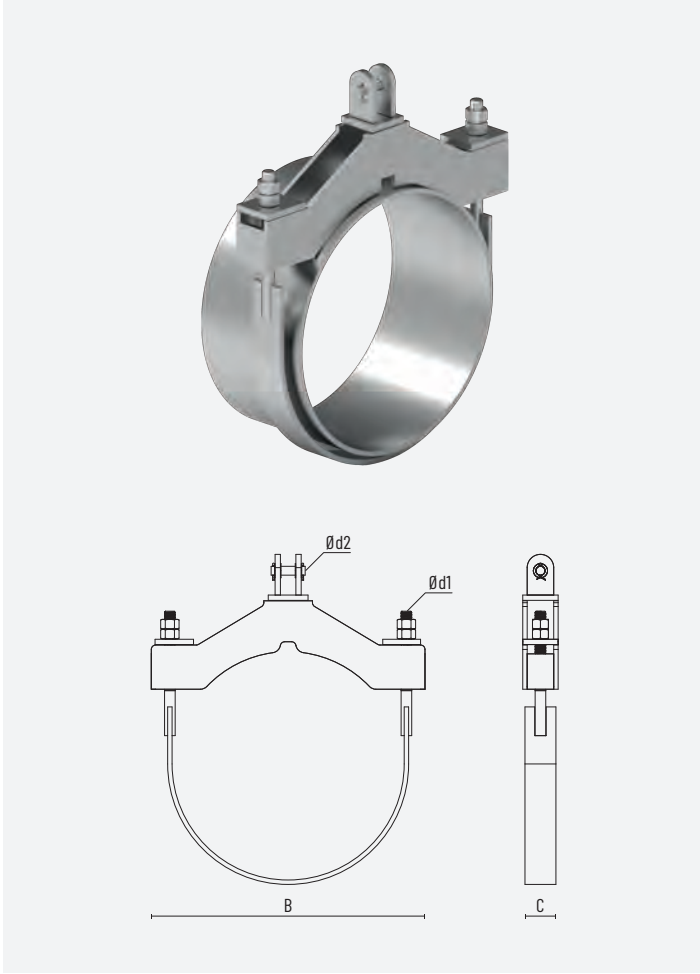
Uygulama Videosu, 2D, 3D Teknik Resim ve Artırılmış Gerçeklik görsellerini görüntülemek ya da paylaşmak için telefon veya tabletinizden QR kodu tarayın, bilgisayarınızdan açmak ve indirmek için tıklayın.

Scan the QR code from your phone or tablet to view or share Application Video, 2D, 3D Technical Drawing and Augmented Reality images, click to open and download from your computer.

## BORU KELEPÇELERİ PIPE CLAMPS

## Ağır Yük Boru Kelepçesi Heavy Duty Pipe Clamp

## LPC.16-36



Maşa ve halka göz dahil değildir.  
Tongs and ring are not included.

- Malzeme Material** : Standard S 235 JR  
**Kaplama Coating** : Elektro Galvaniz, Sıcak Daldırma Galvaniz  
 Electroplated Zinc, Hot-Dipped Galvanized  
**Hizmet Service** : Ağır yük borularının kılavuz, destek veya askılanması için tasarlanmıştır.  
 Designed as a support, guide or anchor and hanger of the heavy load pipe.  
**Onay Approval** : MSS SP-69 & SP-58 Tip 37 Manufacturers Standardization Society ile uyumludur.  
 Complies with Manufacturers Standardization Society MSS SP-69 & SP-58 Type 37

Type-1	Type-2	Boru Ölçüsü Pipe Size		Maks. Yük Max. Load (kN)	Boyutlar Dimensions			
		(inch)	(mm)		B (mm)	C (mm)	Ø d1 (mm)	Ø d2 (mm)
LPC.1633	LPC.3633	8	200	14,00	350	50	20	20
LPC.1635	LPC.3635	10	250	18,00	420	50	24	24
LPC.1637	LPC.3637	12	300	25,00	500	50	24	24
LPC.1641	LPC.3641	16	400	35,00	550	60	30	30
LPC.1645	LPC.3645	20	500	48,00	650	80	36	36
LPC.1649	LPC.3649	24	600	60,00	800	80	36	36
LPC.1653	LPC.3653	28	700	80,00	900	100	42	42
LPC.1657	LPC.3657	32	800	100,00	1000	100	48	48
LPC.1661	LPC.3661	36	900	120,00	1150	120	48	48
LPC.1663	LPC.3663	40	1000	140,00	1250	12	56	56



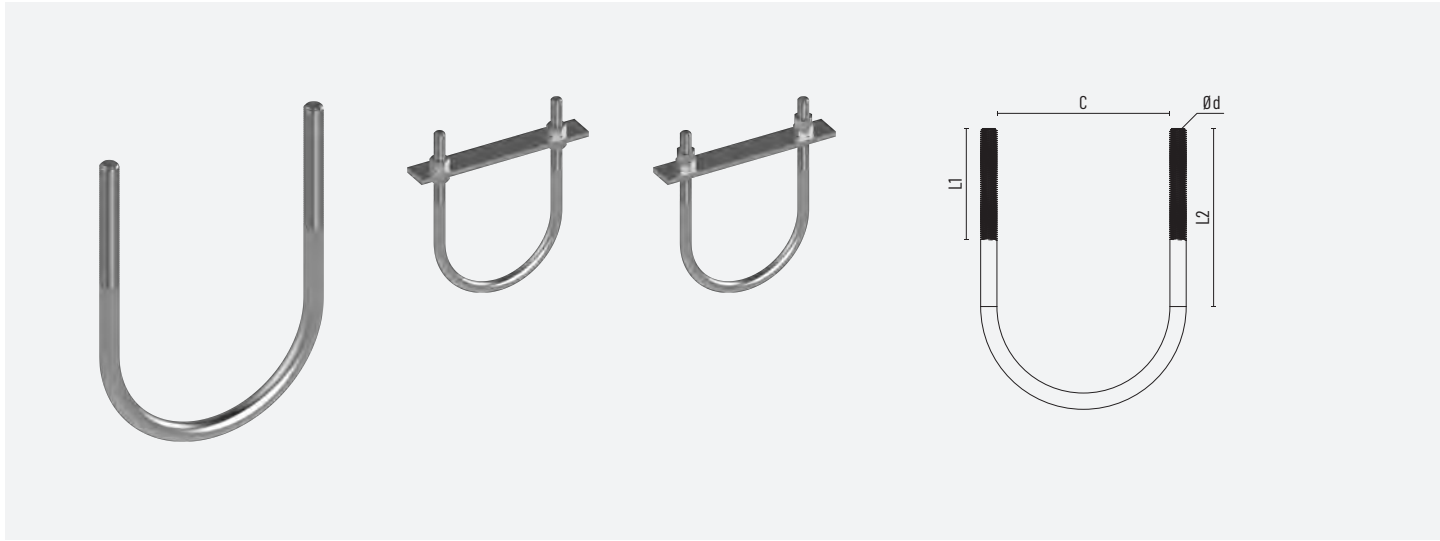
Uygulama Videosu, 2D, 3D Teknik Resim ve Artırılmış Gerçeklik görsellerini görüntülemek ya da paylaşmak için telefon veya tabletinizden QR kodu tarayın, bilgisayarınızdan açmak ve indirmek için tıklayın.

Scan the QR code from your phone or tablet to view or share Application Video, 2D, 3D Technical Drawing and Augmented Reality images, click to open and download from your computer.

## BORU KELEPÇELERİ PIPE CLAMPS

## U-Bolt Boru Keleçesi U-Bolt Pipe Clamp

## LPC.17



Somunlar dahildir.

Nuts included.

Malzeme Material : Standard S 235 JR

Kaplama Coating : Elektro Galvaniz, Sıcak Daldırma Galvaniz  
Electroplated Zinc, Hot-Dipped Galvanized

Hizmet Service : Boruların kılavuz, destek veya bağlantısı için tasarlanmıştır.  
Designed as a support, guide or anchor of pipe.

Onay Approval : MSS SP-69 & SP-58 Tip 24 Manufacturers Standardization Society ile uyumludur.  
Complies with Manufacturers Standardization Society MSS SP-69 & SP-58 Type 24

Kod Code	Boru Ölçüsü Pipe Size		E. Galvaniz / Paslanmaz Galvaniz / S.Steel				Dizayn Yüğü Design Load 1<343°C (kN)	Daldırma Galvaniz Hot Dip Galvanize				Dizayn Yüğü Design Load 1<343°C (kN)
	(inch)	DN	d (mm)	C (mm)	L1 (mm)	L2 (mm)		d (mm)	C (mm)	L1 (mm)	L2 (mm)	
LPC.1711	½	15	M6	30	54	70	2,58	M10	36	80	85	4,50
LPC.1713	¾	20	M6	35	54	70	2,58	M10	40	80	90	4,50
LPC.1715	1	25	M6	41	54	70	2,58	M10	46	80	95	4,50
LPC.1717	1¼	32	M10	52	54	73	6,49	M10	54	85	100	6,49
LPC.1719	1½	40	M10	60	64	76	6,49	M10	60	85	100	6,49
LPC.1721	2	50	M10	71	64	83	6,49	M10	72	85	110	6,49
LPC.1723	2½	65	M12	87	76	95	12,01	M12	88	90	115	12,01
LPC.1725	3	80	M12	103	76	102	12,01	M12	104	90	120	12,01
LPC.1727	4	100	M12	129	76	114	12,01	M12	130	90	135	12,01
LPC.1729	5	125	M12	156	76	127	12,01	M12	156	90	150	12,01
LPC.1731	6	150	M16	187	95	156	19,21	M16	186	110	175	19,21
LPC.1733	8	200	M16	238	95	181	19,21	M16	238	110	200	19,21
LPC.1735	10	250	M16	295	102	213	28,73	M20	296	120	235	35,40
LPC.1737	12	300	M20	349	108	244	35,4	M24	350	130	265	44,30
LPC.1739	14	350	M20	381	108	260	35,4	M24	386	130	280	44,30
LPC.1741	16	400	M20	432	108	286	35,4	M24	436	130	305	44,30
LPC.1743	18	450	M24	486	121	321	52,48	M24	486	140	340	52,48
LPC.1745	20	500	M24	537	121	346	52,48	M24	538	140	365	52,48
LPC.1747	22	550	M24	588	121	375	52,48	M24	588	140	390	52,48
LPC.1749	24	600	M24	638	121	397	52,48	M24	638	140	420	52,48



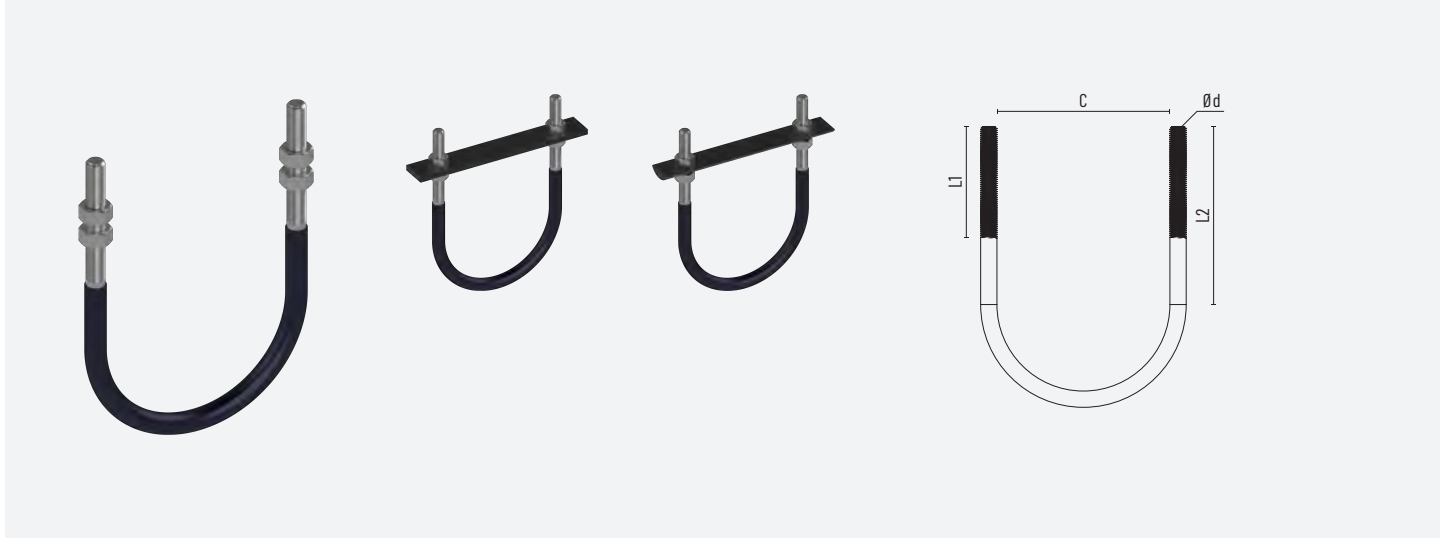
Uygulama Videosu, 2D, 3D Teknik Resim ve Artırılmış Gerçeklik görsellerini görüntülemek ya da paylaşmak için telefon veya tabletinizden QR kodu tarayın, bilgisayarınızdan açmak ve indirmek için tıklayın.

Scan the QR code from your phone or tablet to view or share Application Video, 2D, 3D Technical Drawing and Augmented Reality images, click to open and download from your computer.

## BORU KELEPÇELERİ PIPE CLAMPS

## U-Bolt Boru Kelepçesi U-Bolt Pipe Clamp

## LPC.27



Somunlar dahildir.  
Nuts included.

Malzeme Material	: Standard S 235 JR
İzolasyon Malzemesi Insulation Material	: Standard S 235 JR
Kaplama Coating	: Elektro Galvaniz, Sıcak Daldırma Galvaniz Electroplated Zinc, Hot-Dipped Galvanized
Hizmet Service	: Boruların kılavuz, destek veya bağlantısı için sürtünme ve korozyon önemli olarak tasarlanmıştır. Designed as a support, guide or anchor of pipe.
Onay Approval	: MSS SP-69 & SP-58 Tip 24 Manufacturers Standardization Society ile uyumludur. Complies with Manufacturers Standardization Society MSS SP-69 & SP-58 Type 24

İzolasyon Kod Insulation Code	İrod Kod I-Rod Code	PTFE / Paslanmaz Kod PTFE / S.Steel Code	Boru Ölçüsü Pipe Size		Daldırma Galvaniz Hot Dip Galvanize				İzolasyon Plakası Insulation Plate			Dizayn Yüğü Design Load 1-343°C (kN)
			(inch)	DN	d (mm)	C (mm)	L1 (mm)	L2 (mm)	PA66 A*B (mm)	PTFE A*B (mm)	SS A*B (mm)	
LPC.2711	LPC.3711	LPC.3711	½	15	M10	36	80	85	11*32	5*54	5*54	4,50
LPC.2713	LPC.3713	LPC.3713	¾	20	M10	40	80	90	11*32	5*58	5*58	4,50
LPC.2715	LPC.3715	LPC.3715	1	25	M10	46	80	95	11*32	5*64	5*64	4,50
LPC.2717	LPC.3717	LPC.3717	1¼	32	M10	54	85	100	11*32	5*94	5*94	6,49
LPC.2719	LPC.3719	LPC.3719	1½	40	M10	60	85	100	11*32	5*100	5*100	6,49
LPC.2721	LPC.3721	LPC.3721	2	50	M10	72	85	110	11*32	6*112	6*112	6,49
LPC.2723	LPC.3723	LPC.3723	2½	65	M12	88	90	115	11*32	6*136	6*136	12,01
LPC.2725	LPC.3725	LPC.3725	3	80	M12	104	90	120	11*32	6*152	6*152	12,01
LPC.2727	LPC.3727	LPC.3727	4	100	M12	130	90	135	11*32	8*178	8*178	12,01
LPC.2729	LPC.3729	LPC.3729	5	125	M12	156	90	150	11*32	8*204	8*204	12,01
LPC.2731	LPC.3731	LPC.3731	6	150	M16	186	110	175	11*32	8*250	8*250	19,21
LPC.2733	LPC.3733	LPC.3733	8	200	M16	238	110	200	11*32	8*302	8*302	19,21
LPC.2735	LPC.3735	LPC.3735	10	250	M20	296	120	235	11*40	8*376	8*376	35,40
LPC.2737	LPC.3737	LPC.3737	12	300	M24	350	130	265	11*40	10*442	10*442	44,30
LPC.2739	LPC.3739	LPC.3739	14	350	M24	386	130	280	11*40	10*490	10*490	44,30
LPC.2741	LPC.3741	LPC.3741	16	400	M24	436	130	305	11*40	12*545	12*545	44,30
LPC.2743	LPC.3743	LPC.3743	18	450	M24	486	140	340	11*40	12*600	12*600	52,48
LPC.2745	LPC.3745	LPC.3745	20	500	M24	538	140	365	15*50	12*670	12*670	52,48
LPC.2747	LPC.3747	LPC.3747	22	550	M24	588	140	390	15*50	15*750	15*750	52,48
LPC.2749	LPC.3749	LPC.3749	24	600	M24	638	140	420	15*50	15*800	15*800	52,48

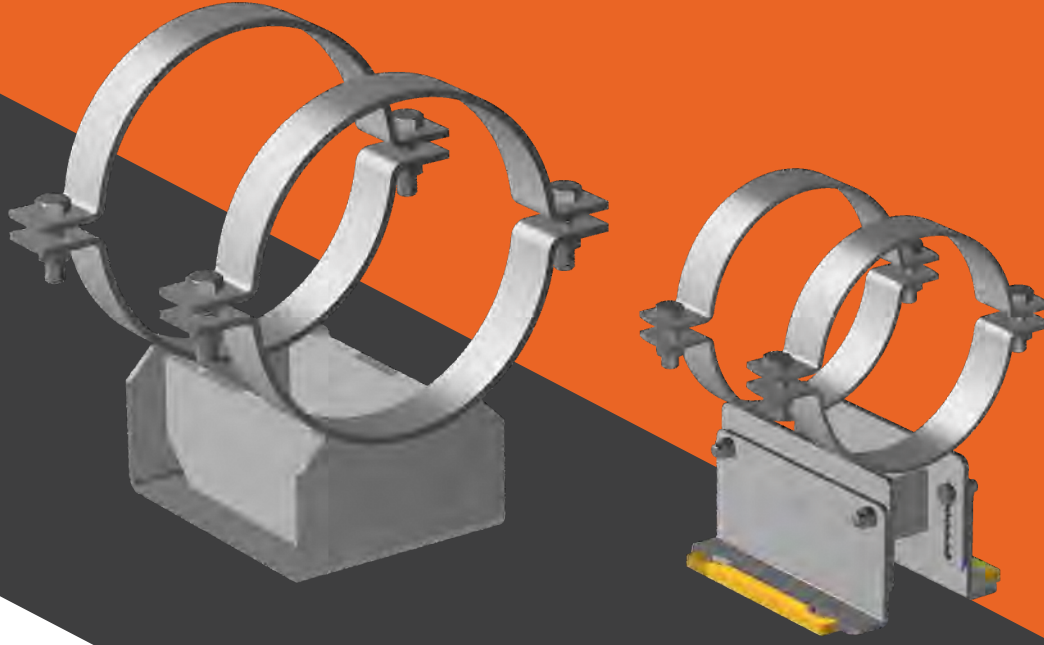


Uygulama Videosu, 2D, 3D Teknik Resim ve Artırılmış Gerçeklik görsellerini görüntülemek ya da paylaşmak için telefon veya tabletinizden QR kodu tarayın, bilgisayarınızdan açmak ve indirmek için tıklayın.

Scan the QR code from your phone or tablet to view or share Application Video, 2D, 3D Technical Drawing and Augmented Reality images, click to open and download from your computer.



# BORU KILAVUZLAR PIPE GUIDES



## BORU KILAVUZLARI PIPE GUIDES

## 1. Ayarlanabilir Boru Kılavuzları

Ayarlanabilir boru kılavuzları boru montajında 120 mm ye kadar yükseklik ayarı yapılabilen boru kılavuzlarıdır. Çelik yapıya ve modüler profil uygulamalarında kaynaklı montaj ile uygulama imkanı verir.

## 2. Stoperli Boru Kılavuzları

Boru hatlarında termal genişmeden oluşan hareketleri sınırlandırmak ve yönlendirmek için dizayn edilmiş boru kılavuzlarıdır. Yatay ve dikey olarak kullanılabilir. Maks. 60mm hareket öngörülen hatlarda kullanılmalıdır.

## 3. Yapısal Destekli Boru Kılavuzları

Boru hatlarında termal genişmeden oluşan hareketleri, yapısal elemanlar ve konsollar kullanarak sınırlandırmak ve yönlendirmek için dizayn edilen boru kılavuzlarıdır. Maks. 60mm hareket öngörülen hatlarda kullanılmalıdır.

## 4. Makaralı Boru Kılavuzları

Boru hatlarında, termal genişmeden oluşan hareketleri sınırlandırmak ve yönlendirmek için dizayn edilmiş makaralı boru kılavuzlarıdır. Min. 60 mm hareket öngörülen hatlarda kullanılmalıdır.

## 1. Adjustable Pipe Guides

They are pipe guides that allow high adjustment up to 120 mm in pipe assembly. They provides the possibility of application with weldless assembly in steel structure and modular profile applications.

## 2. Pipe Guides With Stopper

The movements of the pipe lines resulted from thermal expansion are restrained and directed with an additional stopper guides. Can be used both horizontal and vertical should be used where Max. 60mm displacement is expected.

## 3. Pipe Guides With Structural Supports

The movements of the pipe lines resulted from thermal expansion can be restrained by using structural elements and profiles. Should be used where Max. 60mm displacement is expected.

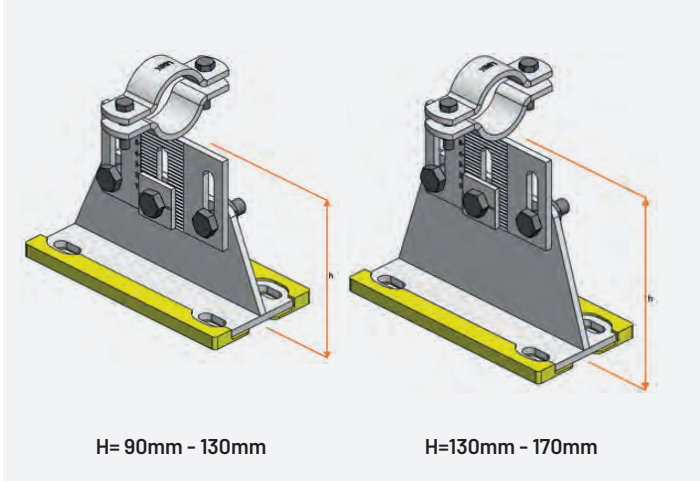
## 4. Roller Pipe Guides

The movements of the pipe lines resulted from thermal expansion can be restrained by using rollers. Should be used where Min. 60mm displacement is expected.

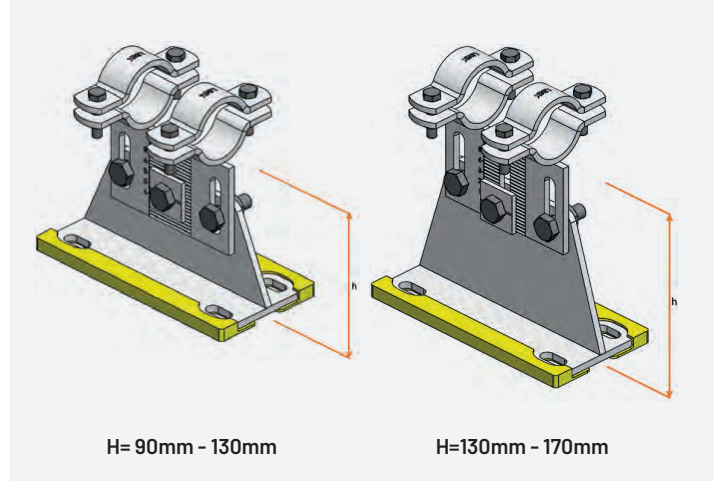


## Endüstriyel Tip Kayar Yataklar Industrial Type Sliding Frames

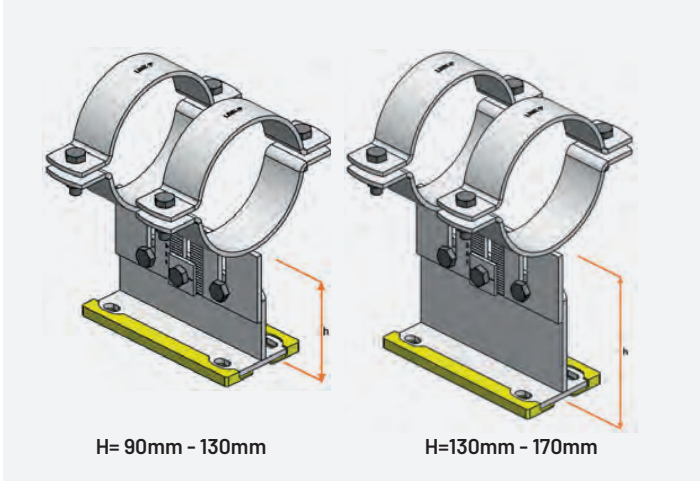
## PMYK.10 / 15-100



## PMYK.20 / 15-100



## PMYK.20 / 125-150



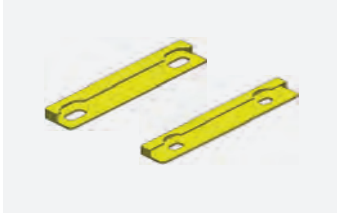
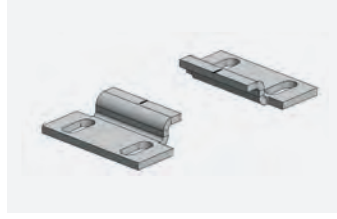
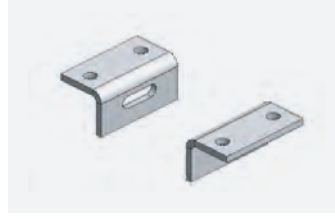
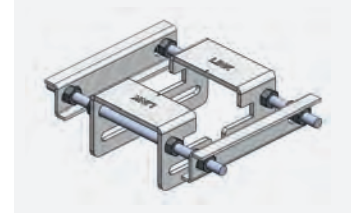
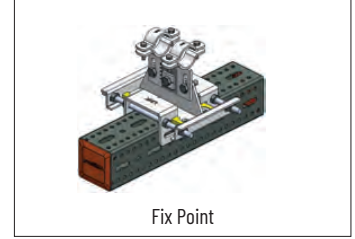
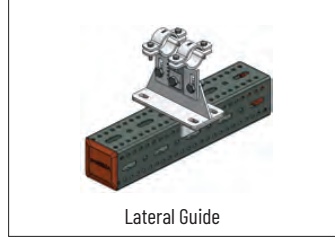
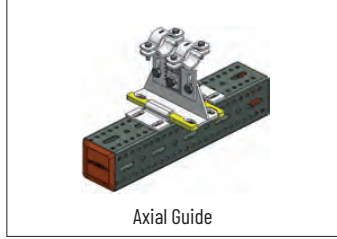
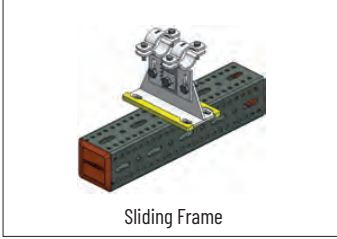
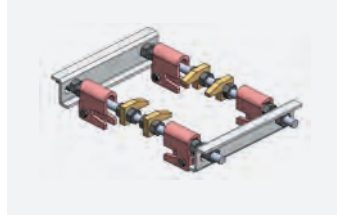
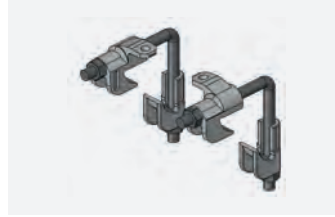
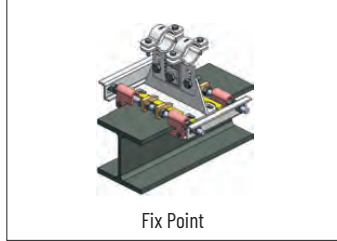
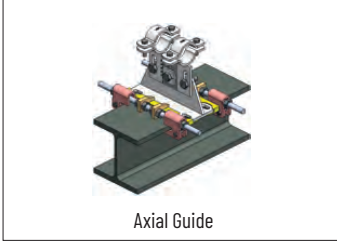
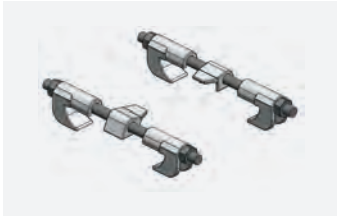
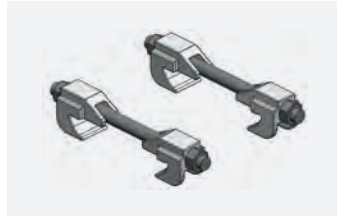
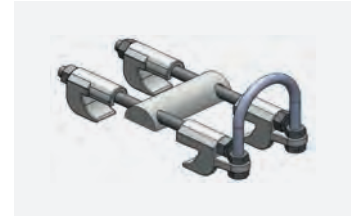
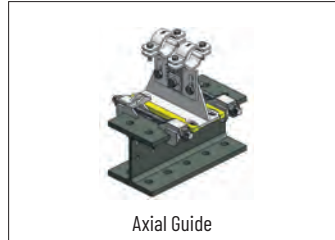
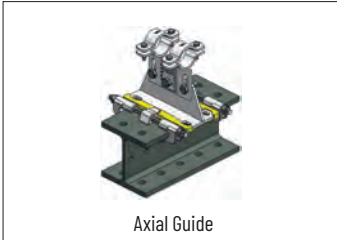
## PMYK.40 / 200-600



Uygulama Videosu, 2D, 3D Teknik Resim ve Artırılmış Gerçeklik görsellerini görüntülemek ya da paylaşmak için telefon veya tabletinizden QR kodu tarayın, bilgisayarınızdan açmak ve indirmek için tıklayın.

Scan the QR code from your phone or tablet to view or share Application Video, 2D, 3D Technical Drawing and Augmented Reality images, [click](#) to open and download from your computer.

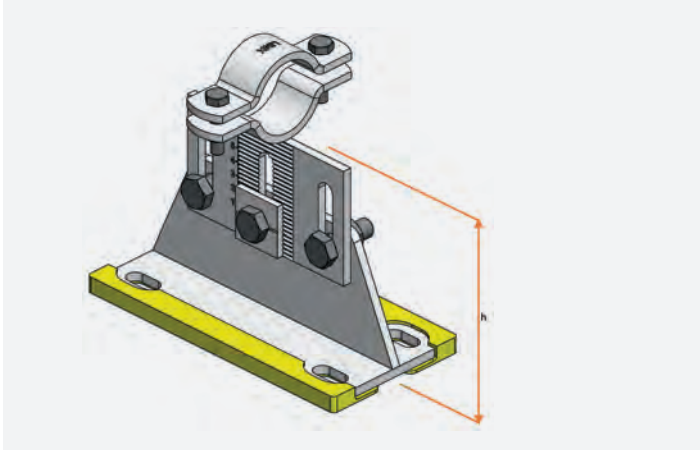


**PVC**GRP SÜRTÜNME PLAKALARI  
GRP FRICTION PLATES**PMATK**YANAL STOPPER  
LATERAL STOPPER**PMPS**EKSENEL STOPPER  
AXIAL STOPPER**PMATS**AYARLANABİLİR SABİTLEME ELEMANI  
ADJUSTABLE FIXED ELEMENT**PROMEGA UYGULAMA PROMEGA INSTALLATION****PHKK**ÇELİK KİRİŞ KENETİ  
STEEL BEAM ATTACHMENT**PHKKS**ÇELİK KİRİŞ KENETİ  
STEEL BEAM ATTACHMENT**PHLS**DÖKÜM ÇELİK KİRİŞ KENETİ  
CAST STEEL BEAM ATTACHMENT**PHUS**DÖKÜM ÇELİK KİRİŞ KENETİ  
CAST STEEL BEAM ATTACHMENT**PROHED (HEA,HEB), UPN, L KÖŞEBENT UYGULAMA PROHED INSTALLATION****PHKUTS**DÖKÜM ÇELİK KİRİŞ KENETİ  
CAST STEEL BEAM ATTACHMENT**PHKHS**DÖKÜM ÇELİK KİRİŞ KENETİ  
CAST STEEL BEAM ATTACHMENT**PHKHS**DÖKÜM ÇELİK KİRİŞ KENETİ  
CAST STEEL BEAM ATTACHMENT**PHKUS**DÖKÜM ÇELİK KİRİŞ KENETİ  
CAST STEEL BEAM ATTACHMENT**PROHED (HEA,HEB), UPN, L KÖŞEBENT UYGULAMA PROHED INSTALLATION**



## Endüstriyel Tip Kayar Yataklar (H= 90mm - 130mm) Industrial Type Sliding Frames (H= 90mm - 130mm)

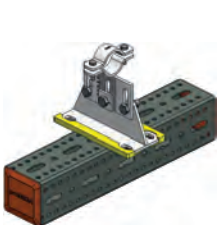
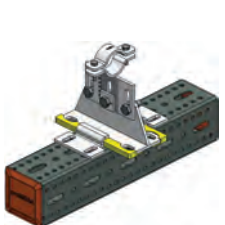
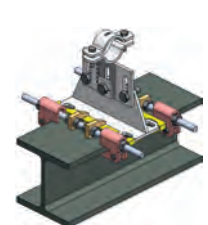
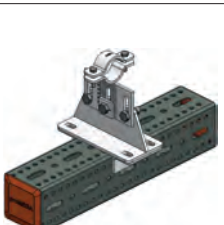
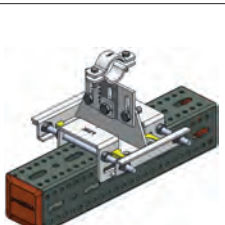
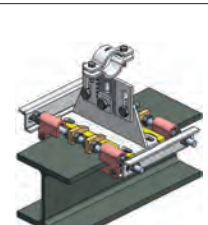
## PMYK.10 / 15-100



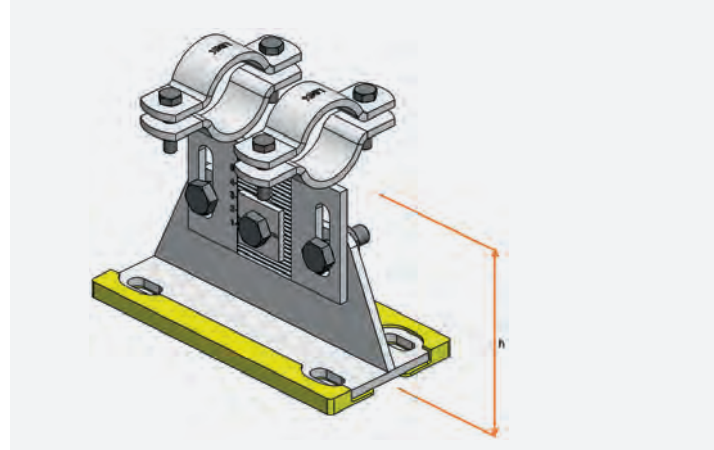
Material : Carbon steel /Alloy steel /Stainless steel (A2-A4)  
S. Protection : Hot Deep Galvanized /HT Painted /Primer Coating  
Nut/Bolt : DIN 934 / DIN 933 (8.8)  
Relevant Standard : MSS SP-58 / EN13480

CODE	DN	OD (mm)	Height (H) (mm)	Load (kN)			Move. (mm)
				Fx	Fy	Fz	
PMYK.10015090	1/2"	22	90-130	8	1,6	4	-80 / +80
PMYK.10020090	3/4"	27	90-130	8	1,6	4	-80 / +80
PMYK.10025090	1"	34	90-130	9	1,8	4,5	-80 / +80
PMYK.10032090	1 1/4"	43	90-130	9	1,8	4,5	-80 / +80
PMYK.10040090	1 1/2"	49	90-130	9	1,8	4,5	-80 / +80
PMYK.10050090	2"	61	90-130	11	2,2	5,5	-80 / +80
PMYK.10065090	2 1/2"	77	90-130	11	2,2	5,5	-80 / +80
PMYK.10080090	3"	89	90-130	11	2,2	5,5	-80 / +80
PMYK.10100090	4"	115	90-130	17	3,4	8,5	-80 / +80

## ALTERNATIVE CONNECTION TYPE

PROMEGA UYGULAMA / INSTALLATION			PROHED UPN UYGULAMA / INSTALLATION		
					
Sliding Frame	Axial Guide	Axial Guide	Lateral Guide	Fix Point	Fix Point

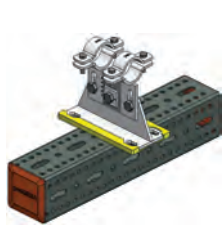

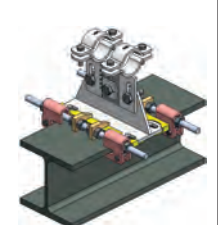
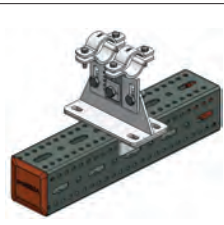
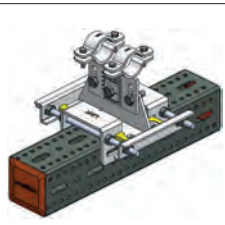
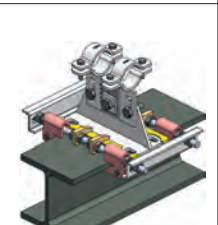
## PMYK.20 / 15-100



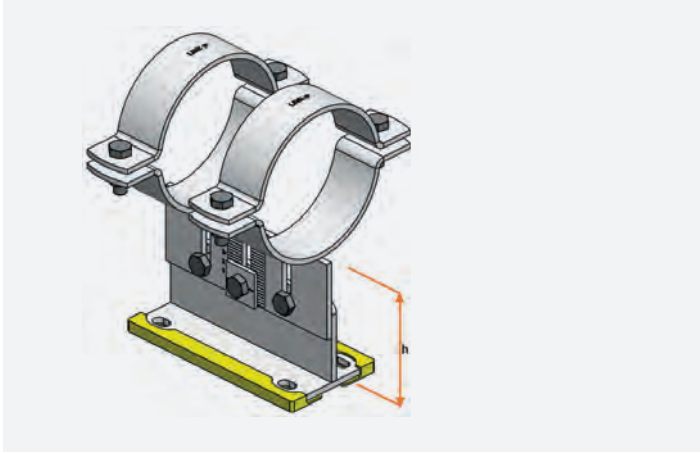
Material : Carbon steel /Alloy steel /Stainless steel (A2-A4)  
S. Protection : Hot Deep Galvanized /HT Painted /Primer Coating  
Nut/Bolt : DIN 934 / DIN 933 (8.8)  
Relevant Standard : MSS SP-58 / EN13480

CODE	DN	OD (mm)	Height (H) (mm)	Load (kN)			Move. (mm)
				Fx	Fy	Fz	
PMYK.20015090	1/2"	22	90-130	8	1,6	4	-80 / +80
PMYK.20020090	3/4"	27	90-130	8	1,6	4	-80 / +80
PMYK.20025090	1"	34	90-130	9	1,8	4,5	-80 / +80
PMYK.20032090	1 1/4"	43	90-130	9	1,8	4,5	-80 / +80
PMYK.20040090	1 1/2"	49	90-130	9	1,8	4,5	-80 / +80
PMYK.20050090	2"	61	90-130	11	2,2	5,5	-80 / +80
PMYK.20065090	2 1/2"	77	90-130	11	2,2	5,5	-80 / +80
PMYK.20080090	3"	89	90-130	11	2,2	5,5	-80 / +80
PMYK.20100090	4"	115	90-130	17	3,4	8,5	-80 / +80

## ALTERNATIVE CONNECTION TYPE

PROMEGA UYGULAMA / INSTALLATION			PROHED UPN UYGULAMA / INSTALLATION		
					
Sliding Frame	Axial Guide	Axial Guide	Lateral Guide	Fix Point	Fix Point

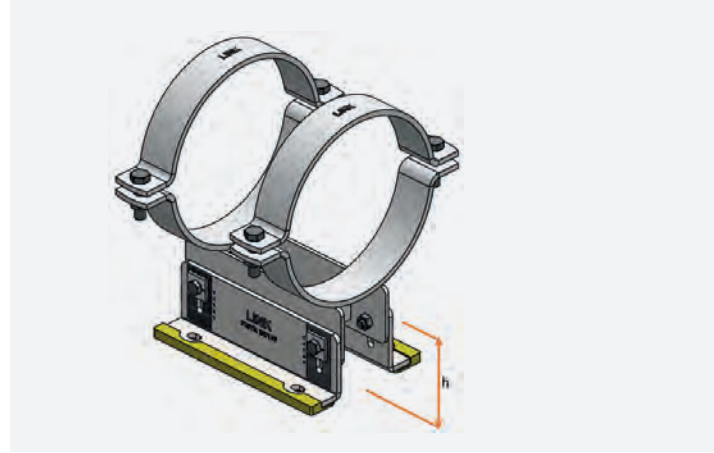
## PMYK.20 / 125-150



Material : Carbon steel / Alloy steel / Stainless steel (A2-A4)  
 S. Protection : Hot Deep Galvanized / HT Painted / Primer Coating  
 Nut/Bolt : DIN 934 / DIN 933 (8.8)  
 Relevant Standard : MSS SP-58 / EN13480

CODE	DN	OD (mm)	Height (H) (mm)	Load (kN)			Move. (mm)
				Fx	Fy	Fz	
PMYK.20125090	5"	140	90-130	36	7,2	12	-80 / +80
PMYK.20150090	6"	169	90-130	42	8,4	14	-80 / +80

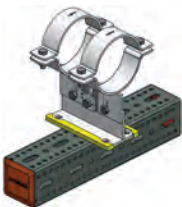
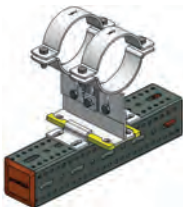
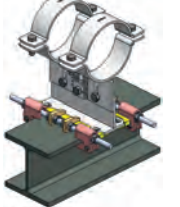
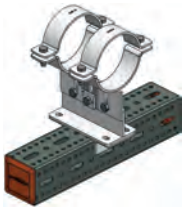
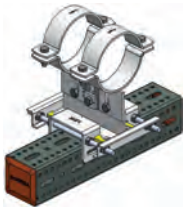
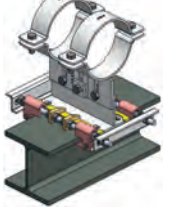
## PMYK.40 / 200-600




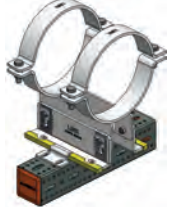
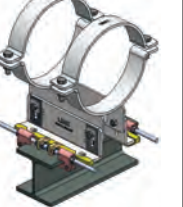

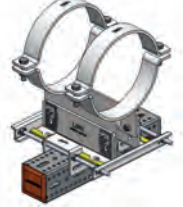
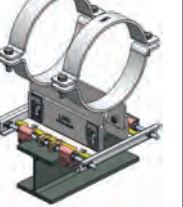
Material : Carbon steel / Alloy steel / Stainless steel (A2-A4)  
 S. Protection : Hot Deep Galvanized / HT Painted / Primer Coating  
 Nut/Bolt : DIN 934 / DIN 933 (8.8)  
 Relevant Standard : MSS SP-58 / EN13480

CODE	DN	OD (mm)	Height (H) (mm)	Load (kN)			Move. (mm)
				Fx	Fy	Fz	
PMYK.40200090	8"	220	90-130	66	22	22	-120 / +120
PMYK.40250090	10"	273	90-130	99	33	33	-120 / +120
PMYK.40300090	12"	324	90-130	114	38	38	-120 / +120
PMYK.40350090	14"	356	90-130	144	48	48	-120 / +120
PMYK.40400090	16"	407	90-130	180	60	60	-120 / +120
PMYK.40450090	18"	457	90-130	202,5	67,5	67,5	-120 / +120
PMYK.40500090	20"	508	90-130	225	75	75	-120 / +120
PMYK.40600090	24"	610	90-130	285	95	95	-120 / +120

## ALTERNATIVE CONNECTION TYPE

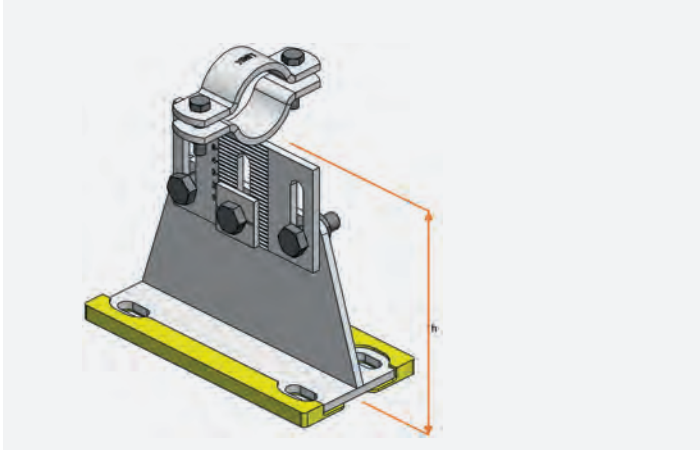
PROMEGA UYGULAMA / INSTALLATION		PROHED UPN UYGULAMA / INSTALLATION
		
Sliding Frame	Axial Guide	Axial Guide
		
Lateral Guide	Fix Point	Fix Point

## ALTERNATIVE CONNECTION TYPE

PROMEGA UYGULAMA / INSTALLATION		PROHED UPN UYGULAMA / INSTALLATION
		
Sliding Frame	Axial Guide	Axial Guide
		
Lateral Guide	Fix Point	Fix Point

## Endüstriyel Tip Kayar Yataklar (H= 130mm - 170mm) Industrial Type Sliding Frames (H= 130mm - 170mm)



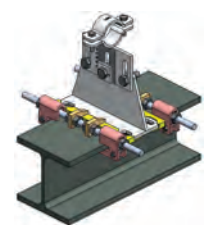
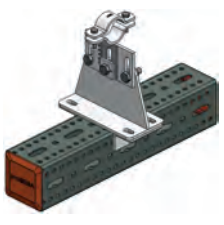
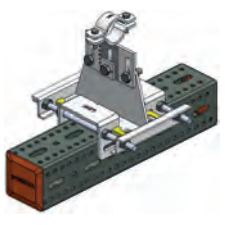
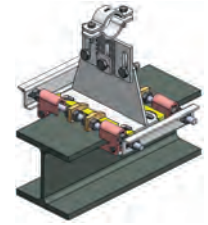
## PMYK.10 / 15-100



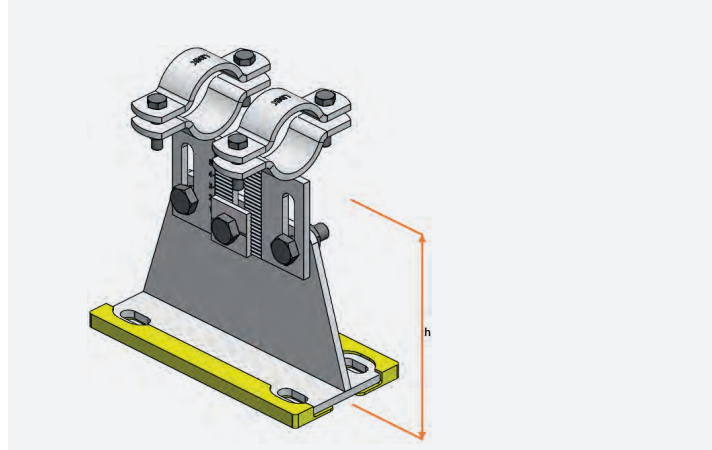
Material : Carbon steel /Alloy steel /Stainless steel (A2-A4)  
S. Protection : Hot Deep Galvanized /HT Painted /Primer Coating  
Nut/Bolt : DIN 934 / DIN 933 (8.8)  
Relevant Standard : MSS SP-58 / EN13480

CODE	DN	OD (mm)	Height (H) (mm)	Load (kN)			Move. (mm)
				Fx	Fy	Fz	
PMYK.10015140	1/2"	22	130-170	8	1,6	4	-80 / +80
PMYK.10020140	3/4"	27	130-170	8	1,6	4	-80 / +80
PMYK.10025140	1"	34	130-170	9	1,8	4,5	-80 / +80
PMYK.10032140	1 1/4"	43	130-170	9	1,8	4,5	-80 / +80
PMYK.10040140	1 1/2"	49	130-170	9	1,8	4,5	-80 / +80
PMYK.10050140	2"	61	130-170	11	2,2	5,5	-80 / +80
PMYK.10065140	2 1/2"	77	130-170	11	2,2	5,5	-80 / +80
PMYK.10080140	3"	89	130-170	11	2,2	5,5	-80 / +80
PMYK.10100140	4"	115	130-170	17	3,4	8,5	-80 / +80

## ALTERNATIVE CONNECTION TYPE

PROMEGA UYGULAMA / INSTALLATION			PROHED UPN UYGULAMA / INSTALLATION		
					
Sliding Frame	Axial Guide	Axial Guide	Lateral Guide	Fix Point	Fix Point

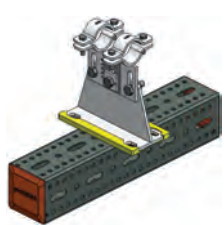

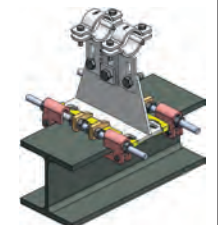
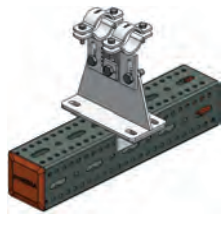
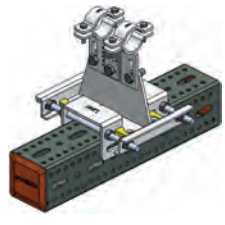
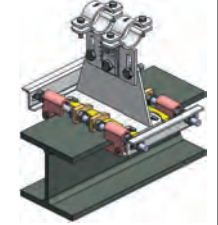
## PMYK.20 / 15-100



Material : Carbon steel /Alloy steel /Stainless steel (A2-A4)  
S. Protection : Hot Deep Galvanized /HT Painted /Primer Coating  
Nut/Bolt : DIN 934 / DIN 933 (8.8)  
Relevant Standard : MSS SP-58 / EN13480

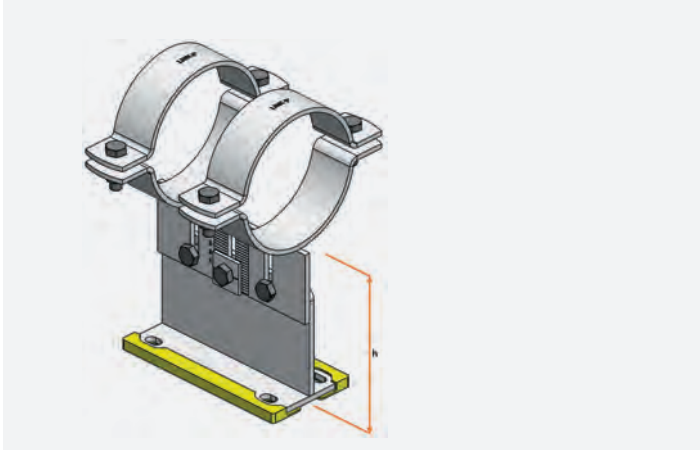
CODE	DN	OD (mm)	Height (H) (mm)	Load (kN)			Move. (mm)
				Fx	Fy	Fz	
PMYK.20015140	1/2"	22	130-170	8	1,6	4	-80 / +80
PMYK.20020140	3/4"	27	130-170	8	1,6	4	-80 / +80
PMYK.20025140	1"	34	130-170	9	1,8	4,5	-80 / +80
PMYK.20032140	1 1/4"	43	130-170	9	1,8	4,5	-80 / +80
PMYK.20040140	1 1/2"	49	130-170	9	1,8	4,5	-80 / +80
PMYK.20050140	2"	61	130-170	11	2,2	5,5	-80 / +80
PMYK.20065140	2 1/2"	77	130-170	11	2,2	5,5	-80 / +80
PMYK.20080140	3"	89	130-170	11	2,2	5,5	-80 / +80
PMYK.20100140	4"	115	130-170	17	3,4	8,5	-80 / +80

## ALTERNATIVE CONNECTION TYPE

PROMEGA UYGULAMA / INSTALLATION			PROHED UPN UYGULAMA / INSTALLATION		
					
Sliding Frame	Axial Guide	Axial Guide	Lateral Guide	Fix Point	Fix Point



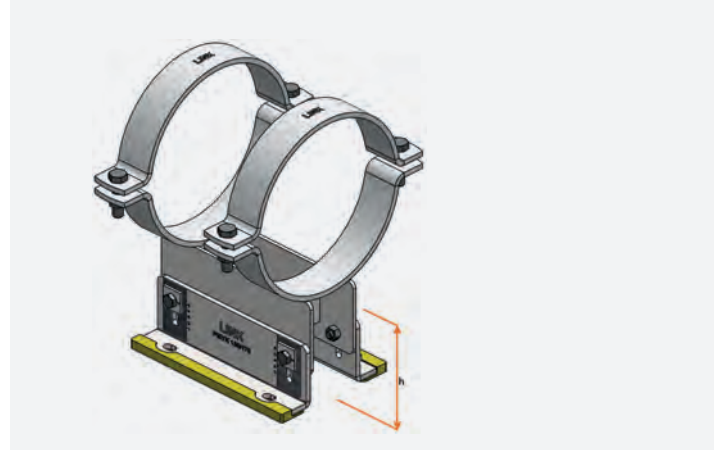
## PMYK.20 / 125-150



Material : Carbon steel /Alloy steel /Stainless steel (A2-A4)  
 S. Protection : Hot Deep Galvanized /HT Painted /Primer Coating  
 Nut/Bolt : DIN 934 / DIN 933 (8.8)  
 Relevant Standard : MSS SP-58 / EN13480

CODE	DN	OD (mm)	Height (H) (mm)	Load (kN)			Move. (mm)
				Fx	Fy	Fz	
PMYK.20125140	5"	140	130-170	36	7,2	12	-80 / +80
PMYK.20150140	6"	169	130-170	42	8,4	14	-80 / +80

## PMYK.40 / 200-600



Material : Carbon steel /Alloy steel /Stainless steel (A2-A4)  
 S. Protection : Hot Deep Galvanized /HT Painted /Primer Coating  
 Nut/Bolt : DIN 934 / DIN 933 (8.8)  
 Relevant Standard : MSS SP-58 / EN13480

CODE	DN	OD (mm)	Height (H) (mm)	Load (kN)			Move. (mm)
				Fx	Fy	Fz	
PMYK.40200140	8"	220	130-170	66	22	22	-120 / +120
PMYK.40250140	10"	273	130-170	99	33	33	-120 / +120
PMYK.40300140	12"	324	130-170	114	38	38	-120 / +120
PMYK.40350140	14"	356	130-170	144	48	48	-120 / +120
PMYK.40400140	16"	407	130-170	180	60	60	-120 / +120
PMYK.40450140	18"	457	130-170	202,5	67,5	67,5	-120 / +120
PMYK.40500140	20"	508	130-170	225	75	75	-120 / +120
PMYK.40600140	24"	610	130-170	285	95	95	-120 / +120

### ALTERNATIVE CONNECTION TYPE

PROMEGA UYGULAMA / INSTALLATION		PROHED UPN UYGULAMA / INSTALLATION	
Sliding Frame	Axial Guide	Axial Guide	Axial Guide
Lateral Guide	Fix Point	Fix Point	Fix Point

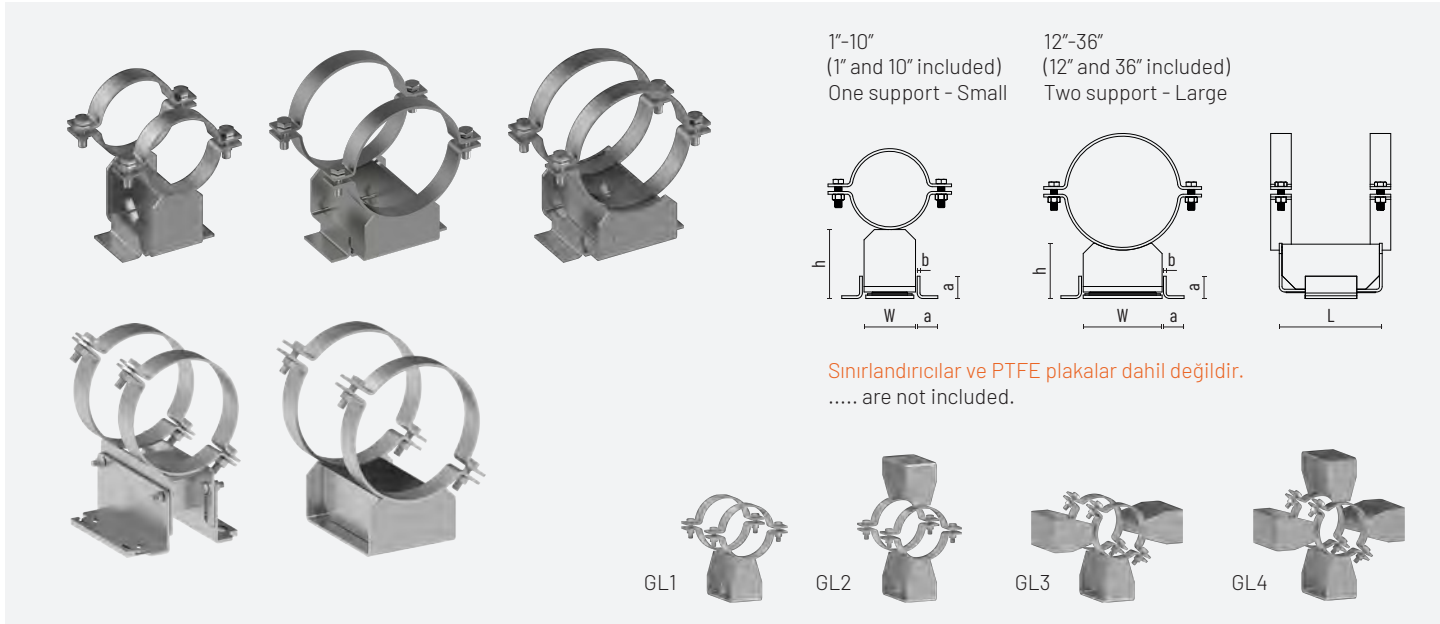
### ALTERNATIVE CONNECTION TYPE

PROMEGA UYGULAMA / INSTALLATION		PROHED UPN UYGULAMA / INSTALLATION	
Sliding Frame	Axial Guide	Axial Guide	Axial Guide
Lateral Guide	Fix Point	Fix Point	Fix Point

## BORU KILAVUZLARI PIPE GUIDES

## Boru Kılavuzu Pipe Guide

## LPS.18



Malzeme Material : Standard S 235 JR

Kaplama Coating : Sıcak Daldırma Galvaniz  
Hot-Dipped Galvanized

Hizmet Service : Boru hatlarında termal genişmeden oluşan hareketleri sınırlandırmak ve yönlendirmek için tasarlanmış boru kılavuzlarıdır. Yatay ve dikey olarak kullanılabilir. Maks. 60mm hareket öngörülen hatlarda kullanılmalıdır. The movements of the pipe lines resulted from thermal expansion are restrained and directed with an additional stopper guides. Can be used both horizontal and vertical. Should be used where max. 60mm displacement is expected.

Onay Approval : MSS SP-69 & SP-58 Tip 65 Manufacturers Standardization Society ile uyumludur. Complies with Manufacturers Standardization Society MSS SP-69 & SP-58 Type 65

Tip Type				Boru Ölçüsü Pipe Size			Boyut Dimension			Destek Adedi Support Pieces	Kelepçe Ölçüleri Clamp Dim.	Civata ve Somun Bolt and Nut	Stoper Stopper a x b	Dizayn Yüğü Design Load (kN)
h 100	h 150	h 200	h 250	(inch)	DN	Dış Çap Outer Diameter (mm)	w (mm)	t (mm)	L (mm)					
LPS.1811				½	15	21,3	100	6	200	1	5 x 30	M10	L 40	5,50
LPS.1813				¾	20	26,9	100	6	200	1	5 x 30	M10	L 40	5,50
LPS.1815				1	25	33,7	100	6	200	1	5 x 30	M10	L 40	5,50
LPS.1817				1¼	32	42,4	100	6	200	1	5 x 30	M10	L 40	5,50
LPS.1819				1½	40	48,3	100	6	200	1	5 x 30	M10	L 40	5,50
LPS.1821	LPS.3821			2	50	60,3	100	6	200	1	5 x 30	M12	L 50	5,50
LPS.1823	LPS.3823			2½	65	76,1	100	6	200	1	5 x 30	M12	L 50	5,50
LPS.1825	LPS.3825			3	80	88,9	100	6	200	1	5 x 30	M12	L 50	5,50
LPS.1827	LPS.3827	LPS.4827		4	100	114,3	120	8	250	1	5 x 50	M16	L 50	11,00
LPS.1829	LPS.3829	LPS.4829		5	125	139,7	120	8	250	1	5 x 50	M16	L 80	16,00
LPS.1831	LPS.3831	LPS.4831		6	150	168,3	120	8	250	1	5 x 50	M16	L 80	19,00
LPS.1833	LPS.3833	LPS.4833		8	200	219,1	150	8	300	1	8 x 60	M16	L 80	27,00
	LPS.3835	LPS.4835	LPS.5835	10	250	273,1	150	8	300	1	8 x 60	M16	L 80	40,00
	LPS.3837	LPS.4837	LPS.5837	12	300	323,9	200	8	300	2	8 x 60	M20	L 100	48,00
	LPS.3839	LPS.4839	LPS.5839	14	350	355,6	200	8	300	2	8 x 60	M20	L 100	58,00
	LPS.3841	LPS.4841	LPS.5841	16	400	406,4	250	10	350	2	10 x 70	M20	L 100	70,00
	LPS.3843	LPS.4843	LPS.5843	18	450	457,2	250	10	350	2	10 x 70	M20	L 100	80,00
	LPS.3845	LPS.4845	LPS.5845	20	500	508	250	10	350	2	10 x 70	M24	L 100	94,00
	LPS.3849	LPS.4849	LPS.5849	24	600	609,6	300	12	500	2	12 x 100	M30	L 100	110,00
	LPS.3853	LPS.4853	LPS.5853	28	700	711,2	300	12	500	2	12 x 100	M30	L 120	140,00
	LPS.3855	LPS.4855	LPS.5855	30	750	762	300	12	500	3	12 x 100	M30	L 120	190,00
	LPS.3861	LPS.4861	LPS.5861	36	900	914,4	300	12	500	3	12 x 100	M30	L 120	280,00



Uygulama Videosu, 2D, 3D Teknik Resim ve Artırılmış Gerçeklik görsellerini görüntülemek ya da paylaşmak için telefon veya tabletinizden QR kodu tarayın, bilgisayarınızdan açmak ve indirmek için tıklayın.

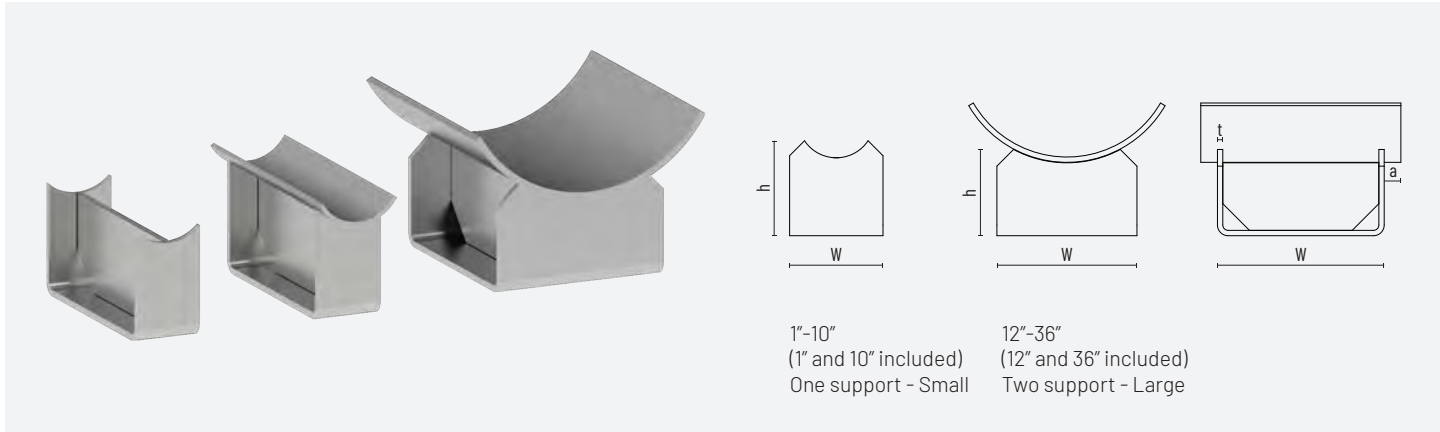
Scan the QR code from your phone or tablet to view or share Application Video, 2D, 3D Technical Drawing and Augmented Reality images, click to open and download from your computer.



## BORU KILAVUZLARI PIPE GUIDES

## Boru Kılavuzu Pipe Guide

## LPS.19



Malzeme Material : Standard S 235 JR

Kaplama Coating : Sıcak Daldırma Galvaniz  
Hot-Dipped Galvanized

Hizmet Service : Boru desteklerinde termal genişmeden oluşan hareketleri yönlendirebilmek için tasarlanmış sabit nokta kılavuzlarıdır. Yatay ve dikey olarak kullanılabilir. Sabit nokta kuvvetleri ve izolasyon yükseklikleri göz önüne alınarak seçim yapılır. Designed to direct the movements of the pipe resulted from the thermal expansion. Can be used both horizontal and vertical. Selected by considering the fix point loads and insulation height.

Onay Approval : MSS SP-69 & SP-58 Tip 65 Manufacturers Standardization Society ile uyumludur. Complies with Manufacturers Standardization Society MSS SP-69 & SP-58 Type 65

Tip Type				Boru Ölçüsü Pipe Size			Boyut Dimension			Destek Sacı Kalınlığı Support Plate Thickness T1	Dizayn Yüğü 1 Design Load 1 (kN)
h 100	h 150	h 200	h 250	(inch)	DN	Dış Çap Outer Diameter (mm)	w (mm)	t (mm)	L (mm)		
LPS.1911				½	15	21,3	100	6	200	Ref. Pipe Thick.	5,50
LPS.1913				¾	20	26,9	100	6	200	Ref. Pipe Thick.	5,50
LPS.1915				1	25	33,7	100	6	200	Ref. Pipe Thick.	5,50
LPS.1917				1 ¼	32	42,4	100	6	200	Ref. Pipe Thick.	5,50
LPS.1919				1 ½	40	48,3	100	6	200	Ref. Pipe Thick.	5,50
LPS.1921	LPS.3921			2	50	60,3	100	6	200	Ref. Pipe Thick.	5,50
LPS.1923	LPS.3923			2 ½	65	76,1	100	6	200	Ref. Pipe Thick.	5,50
LPS.1925	LPS.3925			3	80	88,9	100	6	200	Ref. Pipe Thick.	5,50
LPS.1927	LPS.3927	LPS.4927		4	100	114,3	120	8	250	Ref. Pipe Thick.	11,00
LPS.1929	LPS.3929	LPS.4929		5	125	139,7	120	8	250	Ref. Pipe Thick.	16,00
LPS.1931	LPS.3931	LPS.4931		6	150	168,3	120	8	250	Ref. Pipe Thick.	19,00
LPS.1933	LPS.3933	LPS.4933		8	200	219,1	150	8	300	Ref. Pipe Thick.	27,00
	LPS.3935	LPS.4935	LPS.5935	10	250	273,1	150	8	300	Ref. Pipe Thick.	40,00
	LPS.3937	LPS.4937	LPS.5937	12	300	323,9	200	8	300	Ref. Pipe Thick.	48,00
	LPS.3939	LPS.4939	LPS.5939	14	350	355,6	200	8	300	Ref. Pipe Thick.	58,00
	LPS.3941	LPS.4941	LPS.5941	16	400	406,4	250	10	350	Ref. Pipe Thick.	70,00
	LPS.3943	LPS.4943	LPS.5943	18	450	457,2	250	10	350	Ref. Pipe Thick.	80,00
	LPS.3945	LPS.4945	LPS.5945	20	500	508	250	10	350	Ref. Pipe Thick.	94,00
	LPS.3949	LPS.4949	LPS.5949	24	600	609,6	300	12	500	Ref. Pipe Thick.	110,00
	LPS.3953	LPS.4953	LPS.5953	28	700	711,2	300	12	500	Ref. Pipe Thick.	140,00
	LPS.3955	LPS.4955	LPS.5955	30	750	762	300	12	500	Ref. Pipe Thick.	190,00
	LPS.3961	LPS.4961	LPS.5961	36	900	914,4	300	12	500	Ref. Pipe Thick.	280,00



Uygulama Videosu, 2D, 3D Teknik Resim ve Artırılmış Gerçeklik görsellerini görüntülemek ya da paylaşmak için telefon veya tabletinizden QR kodu tarayın, bilgisayarınızdan açmak ve indirmek için tıklayın.

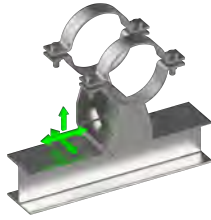
Scan the QR code from your phone or tablet to view or share Application Video, 2D, 3D Technical Drawing and Augmented Reality images, click to open and download from your computer.

## BORU KILAVUZU SINIRLANDIRICILARI PIPE GUIDES LIMITATIONS

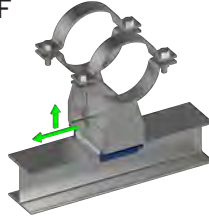
Boru kılavuzlarında kullanılan sınırlandırıcılar; yönere ve kuvvetlere göre seçilmelidir. Sınırlandırıcılar civatalı veya kaynaklı bağlantı yapılmalıdır. Fonksiyonel olarak konstrüksiyona uygun çözümler üretilebilir.

The restraints used in pipe guides should be selected in accordance to the direction and loads. Restraints must be bolted and welded. A functional solution must be provided for the construction.

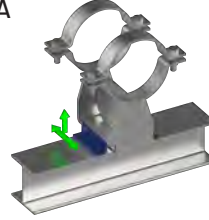
GL



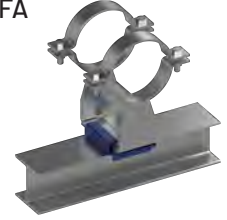
GL/F



GL/A

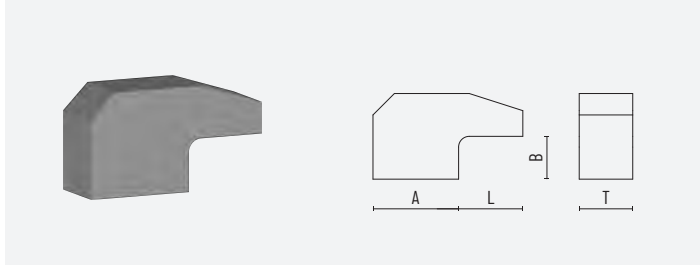


GL/FA



## Sınırlandırıcılar Restraints

## LPS.30



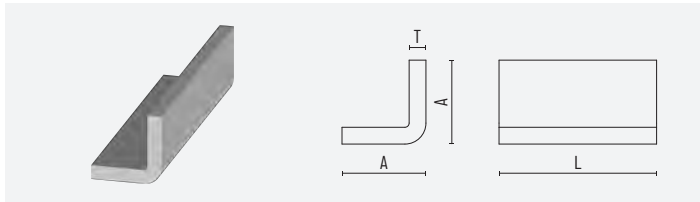
Kod Code	Boru Ölçüsü Pipe Size (inch)	A	B	L	T	Fx (kN)	Fz (kN)
LPS.3025	1/2"-3"	40	10	25	10	18	14
LPS.3033	4"-8"	50	12	30	15	40	33
LPS.3045	10"-20"	70	20	40	15 x 2	80	75
LPS.3053	22"-40"	100	35	50	15 x 3	380	340

Malzeme Material : Standard S 235 JR

Kaplama Coating : Elektro Galvaniz, Sıcak Daldırma Galvaniz  
Electroplated Zinc, Hot-Dipped Galvanized

## Sınırlandırıcılar Restraints

## LPS.31



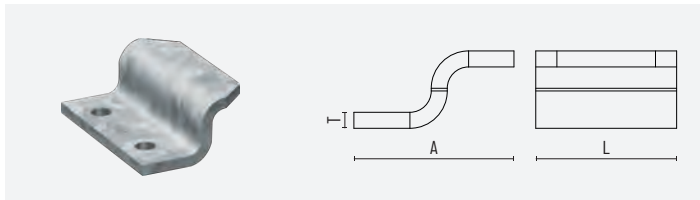
Kod Code	Boru Ölçüsü Pipe Size (inch)	A	L	T	Fx (kN)
LPS.3125	1/2"-3"	50	80	6	20
LPS.3133	4"-8"	60	100	8	35
LPS.3145	10"-20"	100	150	10	75
LPS.3153	22"-40"	150	200	20	300

Malzeme Material : Standard S 235 JR

Kaplama Coating : Elektro Galvaniz, Sıcak Daldırma Galvaniz  
Electroplated Zinc, Hot-Dipped Galvanized

## Sınırlandırıcılar Restraints

## LPS.32



Kod Code	Boru Ölçüsü Pipe Size (inch)	A	L	T	Fx (kN)
LPS.3225	1/2"-4"	65	100	6	20
LPS.3233	5"-10"	90	120	8	35
LPS.3245	12"-22"	100	150	10	75

Malzeme Material : Standard S 235 JR

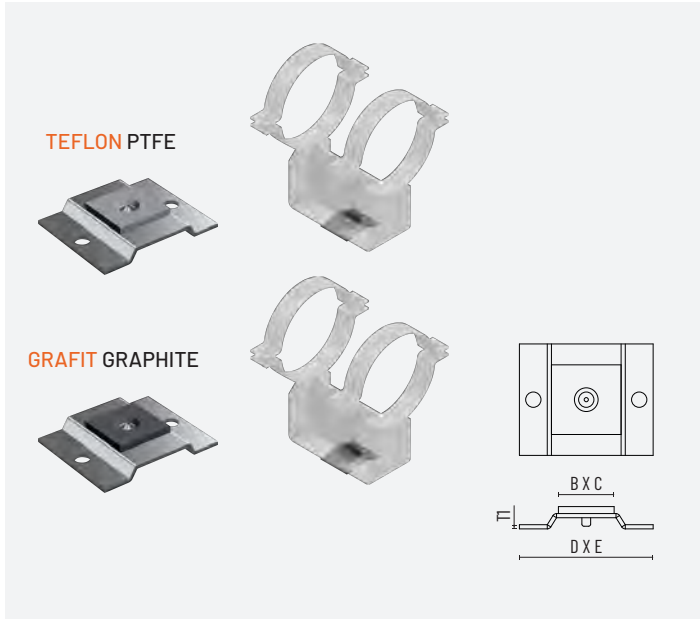
Kaplama Coating : Elektro Galvaniz, Sıcak Daldırma Galvaniz  
Electroplated Zinc, Hot-Dipped Galvanized

Uygulama Videosu, 2D, 3D Teknik Resim ve Artırılmış Gerçeklik görsellerini görüntülemek ya da paylaşmak için telefon veya tabletinizden QR kodu tarayın, bilgisayarınızdan açmak ve indirmek için tıklayın.

Scan the QR code from your phone or tablet to view or share Application Video, 2D, 3D Technical Drawing and Augmented Reality images, click to open and download from your computer.

## Düşük Sürtünme Plakaları Low Friction Plates

## LPS.28-29



	Kod Code	PTFE B x C	D x E	T1	Max °C	Sürtünme Friction	Fz (kN)
Tip-1 Type-1 Çelik, Teflon CS, PTFE	LPS.2825	50x50	80x100	16	+200	0,1	32
	LPS.2833	75x75	120x150	16	+200	0,1	50
	LPS.2845	100x100	150x200	18	+200	0,1	90
Tip-2 Type-2 P. Çelik, Teflon SS, PTFE	LPS.4825	50x50	80x100	16	+200	0,1	32
	LPS.4833	75x75	120x150	16	+200	0,1	50
	LPS.4845	100x100	150x200	18	+200	0,1	90
Tip-3 Type-3 Çelik, Grafit CS, Graphite	LPS.2925	50x50	80x100	16	+600	0,15	50
	LPS.2933	75x75	120x150	16	+600	0,15	90
	LPS.2945	100x100	150x200	18	+600	0,15	120
Tip-4 Type-4 P. Çelik, Grafit SS, Graphite	LPS.4925	50x50	80x100	16	+600	0,15	50
	LPS.4933	75x75	120x150	16	+600	0,15	90
	LPS.4945	100x100	150x200	18	+600	0,15	120

Boru destekleri, taşıdıkları boru ağırlıkları ile beraber termal genişmeden dolayı oluşan hareketlere izin verirler. Oluşan bu hareketler sürtünmeye neden olur.

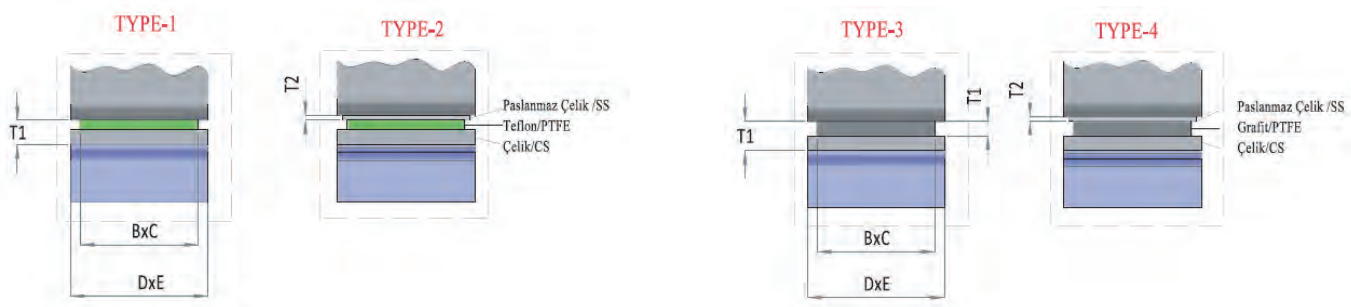
PTFE ve Grafit Plakalar sürtünme katsayısı düşük malzemelerdir. Boru desteklerinde oluşan sürtünmeyi en aza indirmek için yapı ile boru destekleri arasında kullanılır.

1. Bakım gerektirmeyen malzemelerdir
2. Ortam koşullarına dayanıklı, uzun ömürlü malzemelerdir.
3. Özel tasarımlar yapılabilir.

Pipe supports, together with the pipe weight allows the displacements resulted from thermal expansion. This movements leads to friction.

PTFE and Grafit Plates has very low friction coefficient. These materials are used in the pipe supports in order to decrease the friction. These materials are;

1. No need for maintenance
2. Suitable to the medium conditions
3. Can be custom designed

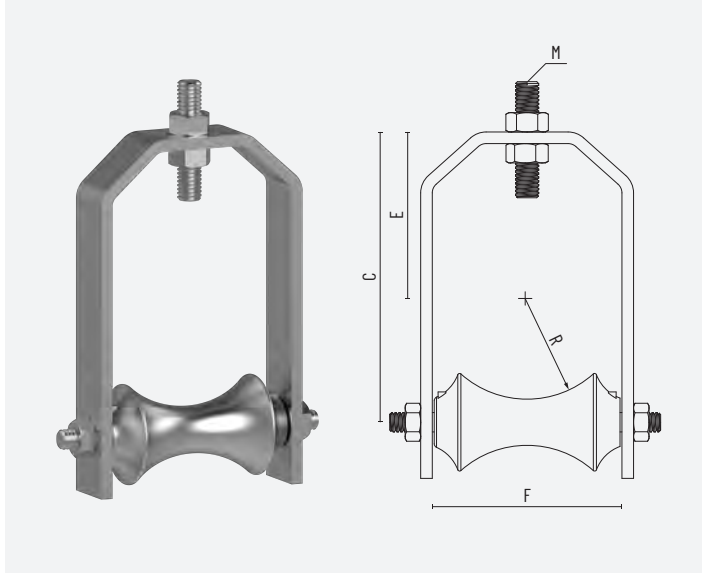


Uygulama Videosu, 2D, 3D Teknik Resim ve Artırılmış Gerçeklik görsellerini görüntülemek ya da paylaşmak için telefon veya tabletinizden QR kodu tarayın, bilgisayarınızdan açmak ve indirmek için [tıklayın](#).

Scan the QR code from your phone or tablet to view or share Application Video, 2D, 3D Technical Drawing and Augmented Reality images, [click](#) to open and download from your computer.

## Ayarlanabilir Çelik Makaralı Boru Askı Kelepçesi Adjustable Steel Pipe Roller Hanger

## LPS.20



Kod Code	Boru Ölçüsü Pipe Size		C (mm)	E (mm)	F (mm)	M (mm)	R (mm)	Dizayn Yüklü Design Load <343°C (kN)
	(inch)	(mm)						
LPS.2021	2	50	121	36,5	84	M10	30,15	0,67
LPS.2023	2½	65	152	51	90	M12	38	1,00
LPS.2025	3	80	168	51	96	M12	44,45	1,38
LPS.2027	4	100	200	51	127	M16	57,15	2,11
LPS.2029	5	125	133	51	154	M16	69,85	3,04
LPS.2031	6	150	263,5	51	185	M20	84,15	3,47
LPS.2033	8	200	321	51	238	M20	109,55	3,47
LPS.2035	10	250	379	52	290	M22	136,5	4,29
LPS.2037	12	300	441	57	330	M22	161,95	5,34
LPS.2039	14	350	483	57	362	M24	177,8	5,34
LPS.2041	16	400	527	51	413	M24	203,2	5,34
LPS.2043	18	450	602	69	463	M24	228,6	6,23
LPS.2045	20	500	657	63,5	514	M32	254	7,11
LPS.2049	24	600	802	89	616	M38	305	8,00

Askı rotu dahil değildir.  
Hanger rod are not included.

- Malzeme Material** : Standard S 235 JR  
**Kaplama Coating** : Sıcak Daldırma Galvaniz  
Hot-Dipped Galvanized  
**Hizmet Service** : Boru hatlarında termal genleşmeden oluşan hareketleri sınırlandırmak ve yönlendirmek için tasarlanmış makaralı boru kılavuzlarıdır. Min. 60mm hareket öngörülen hatlarda kullanılmalıdır.  
The movements of the pipe lines resulted from thermal expansion can be restrained by using rollers. Should be used where min. 60mm displacement is expected.  
**Onay Approval** : MSS SP-69 & SP-58 Tip 43 Manufacturers Standardization Society ile uyumludur.  
Complies with Manufacturers Standardization Society MSS SP-69 & SP-58 Type 43

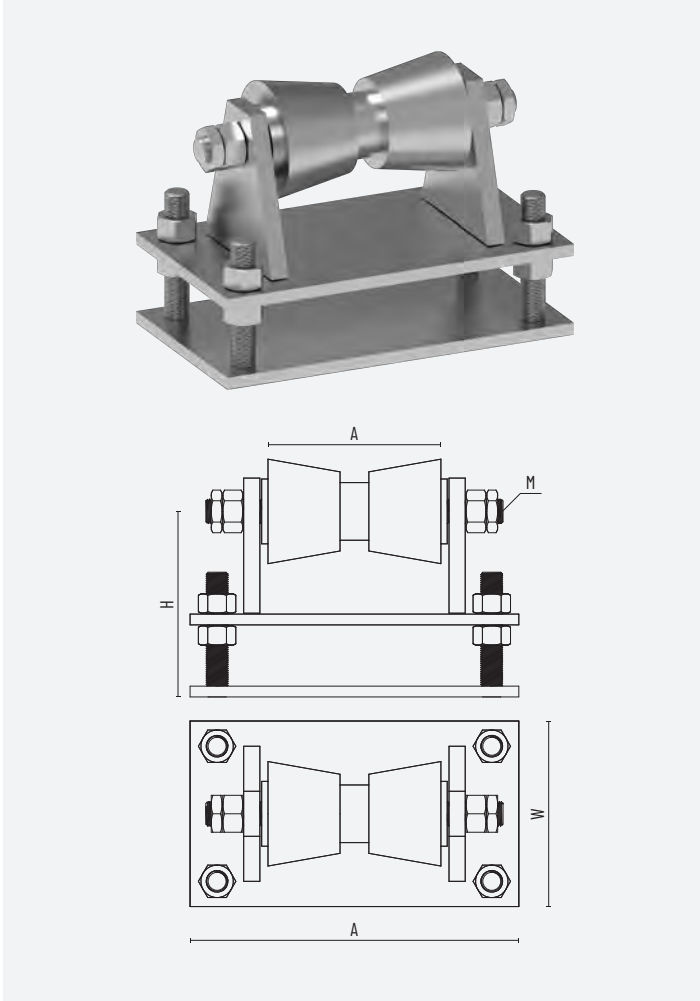


Uygulama Videosu, 2D, 3D Teknik Resim ve Artırılmış Gerçeklik görsellerini görüntülemek ya da paylaşmak için telefon veya tabletinizden QR kodu tarayın, bilgisayarınızdan açmak ve indirmek için tıklayın.

Scan the QR code from your phone or tablet to view or share Application Video, 2D, 3D Technical Drawing and Augmented Reality images, click to open and download from your computer.

## Ayarlanabilir Çelik Taban Plakalı Makara Adjustable Steel Pipe Roller Stand

## LPR.23



Kod Code	Boru Ölçüsü Pipe Size	A (mm)	W (mm)	E (mm)	H (mm)		M (mm)	Dizayn Yüklü Design Load (kN)		
					Min	Max				
LPR.2321	LPR.4321	2	50	200	150	160	120	143	M10	1,77
LPR.2323	LPR.4323	2 ½	65	200	150	160	127	149	M12	1,77
LPR.2325	LPR.4325	3	80	200	150	160	135	166	M12	1,77
LPR.2327	LPR.4327	4	100	250	150	160	157	189	M16	4,31
LPR.2329	LPR.4329	5	125	250	150	160	172	203	M16	4,31
LPR.2331	LPR.4331	6	150	250	150	160	184	216	M20	4,31
LPR.2333	LPR.4333	8	200	250	200	160	257	297	M20	9,53
LPR.2335	LPR.4335	10	250	267	200	160	284	324	M22	9,53
LPR.2337	LPR.4337	12	300	280	200	160	324	359	M22	13,96
LPR.2339	LPR.4339	14	350	280	200	160	340	365	M24	13,96
LPR.2341	LPR.4341	16	400	320	250	160	390	438	M24	22,61
LPR.2343	LPR.4343	18	450	320	250	160	416	463	M24	22,61
LPR.2345	LPR.4345	20	500	320	250	160	441	489	M32	22,61
LPR.2349	LPR.4349	24	600	350	250	160	490	540	M38	27,69
LPR.2355	LPR.4355	30	750	430	250	160	620	678	M39	34,05
LPR.2361	LPR.4361	36	900	500	300	160	697	748	M40	54,48
LPR.2363	LPR.4363	42	1000	500	300	160	755	832	M41	54,48

- Malzeme Material** : Standard S 235 JR
- Kaplama Coating** : Elektro Galvaniz, Sıcak Daldırma Galvaniz  
Electroplated Zinc, Hot-Dipped Galvanized
- Hizmet Service** : Boru hatlarında termal genişmeden oluşan hareketleri sınırlandırmak ve yönlendirmek için tasarlanmış makaralı boru kılavuzlarıdır.  
Min. 60mm hareket öngörülen hatlarda kullanılmalıdır.  
The movements of the pipe lines resulted from thermal expansion can be restrained by using rollers.  
Should be used where min. 60mm displacement is expected.
- Onay Approval** : MSS SP-69 & SP-58 Tip 46 Manufacturers Standardization Society ile uyumludur.  
Complies with Manufacturers Standardization Society MSS SP-69 & SP-58 Type 46



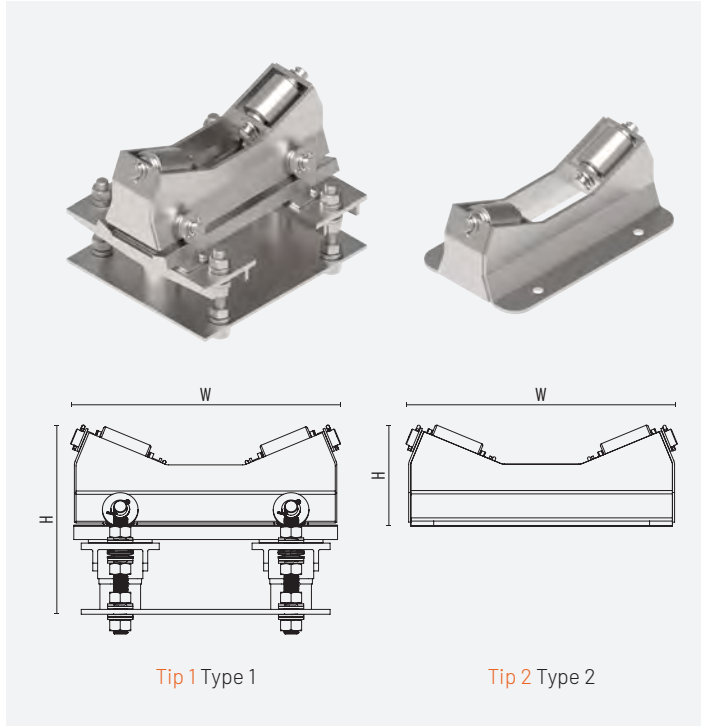
Uygulama Videosu, 2D, 3D Teknik Resim ve Artırılmış Gerçeklik görsellerini görüntülemek ya da paylaşmak için telefon veya tabletinizden QR kodu tarayın, bilgisayarınızdan açmak ve indirmek için tıklayın.

Scan the QR code from your phone or tablet to view or share Application Video, 2D, 3D Technical Drawing and Augmented Reality images, click to open and download from your computer.



## Makara Kılavuzları Roller Guides

## LPR.21



Tip 1 Type 1

Tip 2 Type 2

Kod Code	Boru Ölçüsü Pipe Size	A (mm)	W (mm)	E (mm)	H (mm)		M (mm)	Dizayn Yüğü Design Load (kN)		
					Min	Max				
LPR.2135	LPR.2235	10	200-350	267	190	160	284	324	M22	9,53
LPR.2137	LPR.2237	12	200-350	318	210	160	324	359	M22	13,96
LPR.2139	LPR.2239	14	200-350	318	210	160	340	365	M24	13,96
LPR.2141	LPR.2241	16	350-450	370	250	160	390	438	M24	22,61
LPR.2143	LPR.2243	18	350-450	370	250	160	416	463	M24	22,61
LPR.2145	LPR.2245	20	500-630	370	250	160	441	489	M32	22,61
LPR.2149	LPR.2249	24	500-630	400	250	160	490	540	M38	27,69
LPR.2155	LPR.2255	30	750-900	495	273	160	620	678	M39	34,05
LPR.2161	LPR.2261	36	750-900	584	324	160	697	748	M40	54,48
LPR.2165	LPR.2265	42	1000-1130	584	324	160	755	832	M41	54,48
LPR.2167	LPR.2267	48	1200-1320	584	324	160	755	832	M41	54,48

- Malzeme Material** : Standard S 235 JR
- Kaplama Coating** : Elektro Galvaniz, Sıcak Daldırma Galvaniz  
Electroplated Zinc, Hot-Dipped Galvanized
- Hizmet Service** : Boru hatlarında termal genişmeden oluşan hareketleri sınırlandırmak ve yönlendirmek için tasarlanmış makaralı boru kılavuzlarıdır.  
Min. 60mm hareket öngörülen hatlarda kullanılmalıdır.  
The movements of the pipe lines resulted from thermal expansion can be restrained by using rollers.  
Should be used where min. 60mm displacement is expected.
- Onay Approval** : MSS SP-69 & SP-58 Tip 46 Manufacturers Standardization Society ile uyumludur.  
Complies with Manufacturers Standardization Society MSS SP-69 & SP-58 Type 46

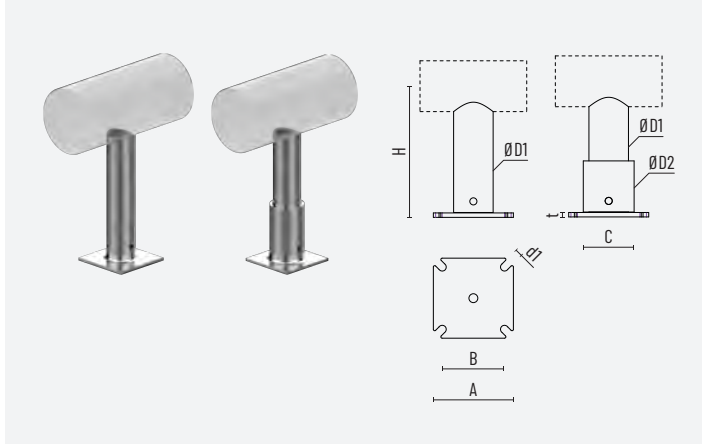


Uygulama Videosu, 2D, 3D Teknik Resim ve Artırılmış Gerçeklik görsellerini görüntülemek ya da paylaşmak için telefon veya tabletinizden QR kodu tarayın, bilgisayarınızdan açmak ve indirmek için [tıklayın](#).

Scan the QR code from your phone or tablet to view or share Application Video, 2D, 3D Technical Drawing and Augmented Reality images, [click](#) to open and download from your computer.

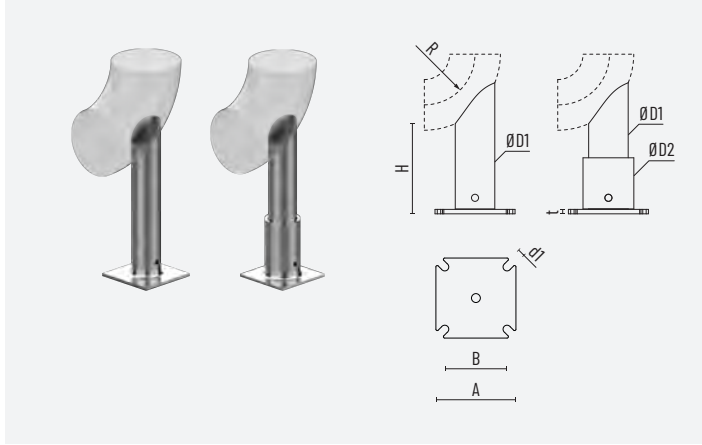
## Boru Destekleri Pipe Guides

## LPD.27



Kod Code		Boru Ölçüsü Pipe Size (DN)	A	B	ØD1	ØD2	d1	t	H min-max	F (kN)
Type 1	Type 2									
LPD.2623	LPD.2723	65	120	90	60,3	76,1	14	8	300-500	2
LPD.2625	LPD.2725	80								3
LPD.2627	LPD.2727	100								5
LPD.2629	LPD.2729	125	180	140	88,9	114,3	18	10	300-800	9
LPD.2631	LPD.2731	150								11
LPD.2633	LPD.2733	200	230	180	114,3	141	22	12	400-1000	13
LPD.2635	LPD.2735	250								17
LPD.2637	LPD.2737	300	300	230	168,3	219	26	15	600-1200	19
LPD.2639	LPD.2739	350								24
LPD.2641	LPD.2741	400	350	290	219,1	273	34	15	600-1500	28
LPD.2643	LPD.2743	450								31
LPD.2645	LPD.2745	500	450	360	273	324	40	15	600-1700	36
LPD.2647	LPD.2749	600								40

## LPD.25



Kod Code		Boru Ölçüsü Pipe Size (DN)	A	B	ØD1	ØD2	d1	R	t	H min-max	F (kN)
Type 1	Type 2										
LPD.2423	LPD.2523	65	120	90	60,3	76,1	14	100	8	300-500	2
LPD.2425	LPD.2525	80						120			3
LPD.2427	LPD.2527	100						152			4,5
LPD.2429	LPD.2529	125	180	140	88,9	114,3	18	190	10	300-800	8
LPD.2431	LPD.2531	150						229			10
LPD.2433	LPD.2533	200	230	180	114,3	141	22	305	12	400-1000	12
LPD.2435	LPD.2535	250						381			15
LPD.2437	LPD.2537	300	300	230	168,3	219	26	457	15	600-1200	17
LPD.2439	LPD.2539	350						533			22
LPD.2441	LPD.2541	400	350	290	219,1	273	34	610	15	600-1500	25
LPD.2443	LPD.2543	450						650			28
LPD.2445	LPD.2545	500	450	360	273	324	40	750	15	600-1700	33
LPD.2449	LPD.2549	600						900			36

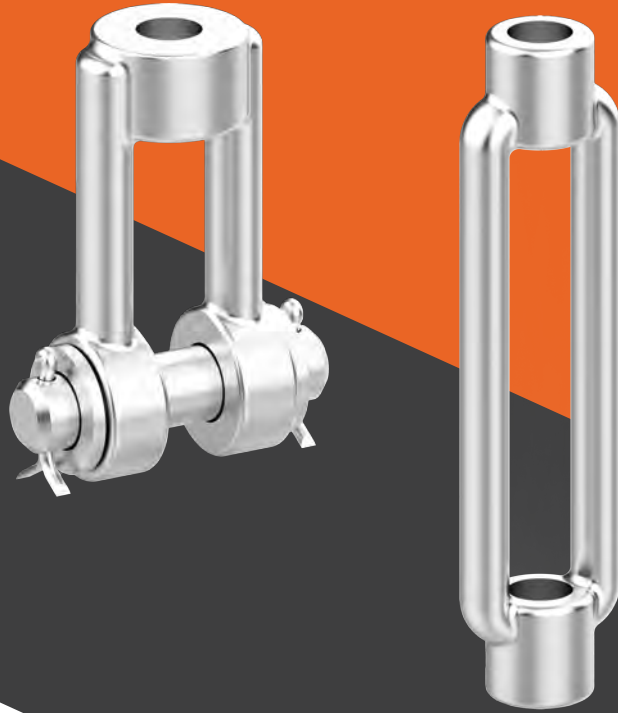
- Malzeme Material** : Hat Borusu Line Pipe
- Kaplama Coating** : Elektro Galvaniz, Sıcak Daldırma Galvaniz  
Electroplated Zinc, Hot-Dipped Galvanized
- Hizmet Service** : Boru hatlarında, support noktalarında statik yükleri taşımak ve dinamik yüklere dikey destek sağlamak amacıyla kullanılır.  
It is used in pipelines to carry static loads at support points and to provide vertical support to dynamic loads.
- Onay Approval** : MSS SP 58 & MSS SP 69 Tip 36 ile uyumludur.  
Complies with MSS SP 58 & MSS SP 69 Type 36



Uygulama Videosu, 2D, 3D Teknik Resim ve Artırılmış Gerçeklik görsellerini görüntülemek ya da paylaşmak için telefon veya tabletinizden QR kodu tarayın, bilgisayarınızdan açmak ve indirmek için [tıklayın](#).

Scan the QR code from your phone or tablet to view or share Application Video, 2D, 3D Technical Drawing and Augmented Reality images, [click](#) to open and download from your computer.

# BAĞLANTI ELEMANLARI VE DİŞLİ AKSESUARLAR CONNECTION ELEMENTS AND THREADED ACCESSORIES



## İÇİNDEKİLER INDEX

- Açıklama Description
- Modeller Models
- Ürünler Products

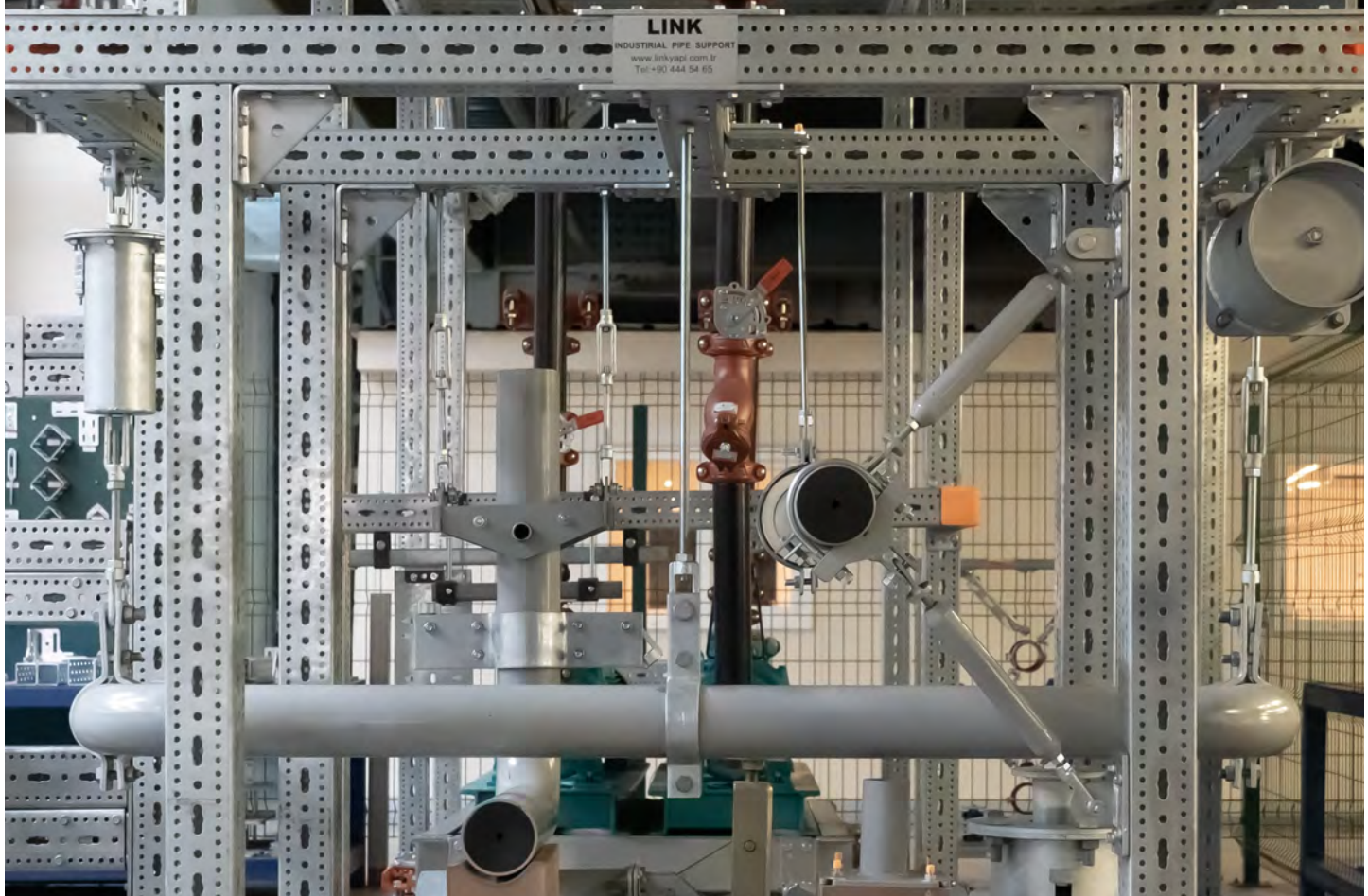


Bağlantı elemanları ve dişli aksesuarlar; boru hatlarındaki yükleri ve kuvvetleri yapıya aktaran modüler sistemlerdir. Yapısal çeşitliliğe bağlı olarak ayarlanabilir ve alternatifli modeller en efektif çözümleri sağlar.

Boru hatları ve ekipmanlarının çalışma ve ortam koşullarına en uygun ürün seçilmelidir. Katalog ürünleri dışında özel ölçülerde üretim yapılabilir. Boru ve ekipmanlarının maruz kalabileceği tüm statik ve dinamik çalışma koşullarını karşılayacak emniyette tasarlanmış olmalıdır. Bu aşamada seçim analizlerinin yapılabilmesi için mühendislik ekibimizden destek alabilirsiniz.

Connection and threaded accessories used to transfer the pipe loads and forces to the structures. These elements can be adjusted in accordance to the structural models and alternative types.

The products should be selected suitable to the pipe lines and equipment's. The products can be also custom designed if the sizes are not available in catalogs. The supports should be designed with a safety factor that stands all the dynamic and static loads. In all these stages, in order to have an accurate selection, you can consult our engineering team.



## İLGİLİ STANDARTLAR RELEVANT STANDARDS

### ASME B31.1-31.3

Enerji proses borulama /  
petrokimya proses borulama  
Energy process piping /  
petrochemical proses piping

### MSS.SP.58.

Boru askı ve destekleri,  
malzeme, tasarım ve imalat  
Pipe hangers, supports,  
materials, design and  
manufacturing

### MSS.SP.69

Boru askı ve destekleri,  
seçim ve uygulama.  
Pipe hangers and supports,  
selection and application.

### BS.EN 13480

Endüstriyel borulama,  
tasarım ve seçim.  
Industrial piping, design and  
selection

### BS.EN.150.9001.

Kalite yönetim sistemi  
Quality Control

## MODELLER MODELS

## DIŞLİ AKSESUARLAR THREAD ACCESSORIES



LFT.10



LFT.11



LFT.12



LFT.13



LFT.14



LFT.15



LFT.16



LFT.17



LFT.18



LFT.19



LFT.20



LFT.21

## KAYNAK BAĞLANTI ELEMANLARI WELDING CONNECTION ELEMENTS



LFK.22



LFK.23



LFK.24



LFK.25



LFK.26



LFK.27



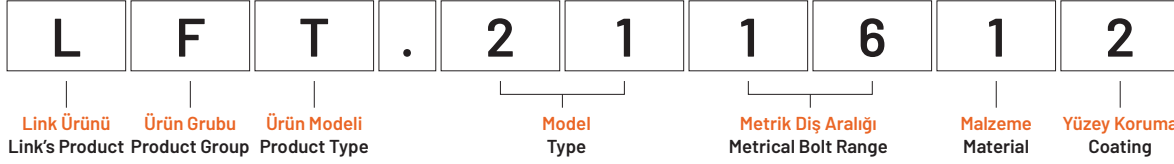
LFC.30



Uygulama Videosu, 2D, 3D Teknik Resim ve Artırılmış Gerçeklik görsellerini görüntülemek ya da paylaşmak için telefon veya tabletinizden QR kodu tarayın, bilgisayarınızdan açmak ve indirmek için [tıklayın](#).

Scan the QR code from your phone or tablet to view or share Application Video, 2D, 3D Technical Drawing and Augmented Reality images, [click](#) to open and download from your computer.

## KODLAMA KILAVUZU CODING GUIDE



Model Type	Boru Çapı Pipe Dia.	İnç Inch
11	DN 15	1/2"
13	DN 20	3/4"
15	DN 25	1"
17	DN 32	1 1/4"
19	DN 40	1 1/2"
21	DN 50	2"
23	DN 65	2 1/2"
25	DN 80	3"
27	DN 100	4"
29	DN 125	5"
31	DN 150	6"
33	DN 200	8"
35	DN 250	10"
37	DN 300	12"
39	DN 350	14"
41	DN 400	16"
43	DN 450	18"
45	DN 500	20"
47	DN 550	22"
49	DN 600	24"
51	DN 650	26"
53	DN 700	28"
55	DN 750	30"
57	DN 800	32"
59	DN 850	34"
61	DN 900	36"
63	DN 1000	40"
65	DN 1050	42"
67	DN 1200	48"

Kod Code	Metrik Diş Aralığı Metrical Bolt Range
69	M.10
71	M.12
73	M.16
75	M.20
77	M.24
79	M.27
81	M.30
83	M.36
85	M.42
87	M.48
89	M.56
91	M.68
93	M.72
95	M.80
97	M.90
99	M.100

Kod Code	Malzeme Material
0	S 235 JR
1	S 275 JR
2	S 355
3	P265 GH
4	P265 NL
5	16 Mo 3
6	13 CrMo 4.5
7	10 CrMo 9.10
8	304
9	316L

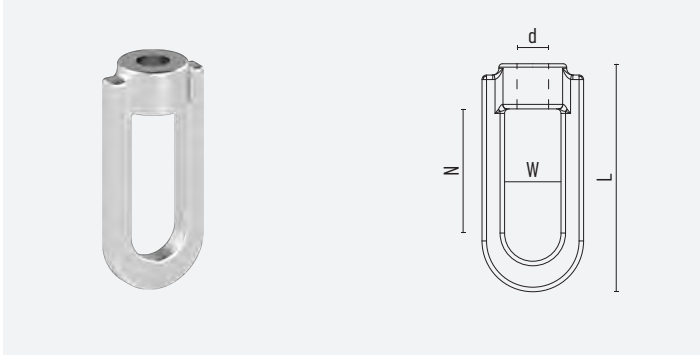
Kod Code	Yüzey Koruma Coating
0	SİYAH (UNCOATED)
1	ELEKTRO GALVANİZ (E.G)
2	DALDIRMA GALVANİZ (HDG)
3	ASTAR (LINING)
4	BOYA (PAINT)



## DIŞLI AKSESUARLAR THREAD ACCESSORIES

## Kaynaksız Göz Somun Weldless Eye Nut

## LFT.10

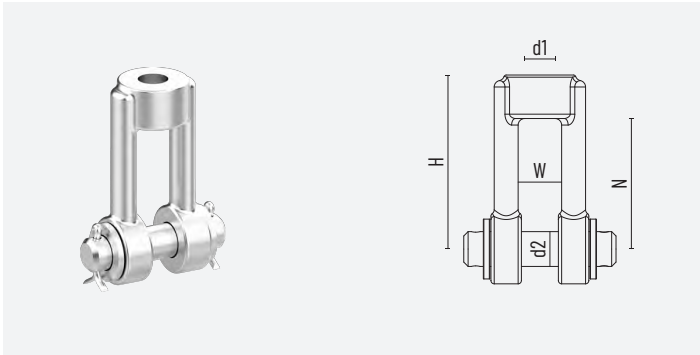


Malzeme Material : Dövme Çelik Forged Steel  
Standart Standard : MSS SP 58 Type 17  
Kaplama Coating : Zinc Plating (Elektro)

Kod Type	Diş Ölçüsü Thread Size (Ø d)	W	L	N	Dizayn Yüğü Design Load (kN)
LFT.1069	M.10	17	79	45	2.7
LFT.1071	M.12	17	79	45	6.0
LFT.1073	M.16	25	101	55	13.0
LFT.1075	M.20	29	125	65	18.0
LFT.1077	M.24	35	154	80	26.0
LFT.1079	M.27	38	165	85	40.0
LFT.1081	M.30	42	181	90	60.0
LFT.1083	M.36	47	202	95	90.0
LFT.1085	M.42	52	229	105	120.0
LFT.1087	M.48	62	258	120	160.0

## Dövme Demir Maşa Malleable Steel Clevis

## LFT.11

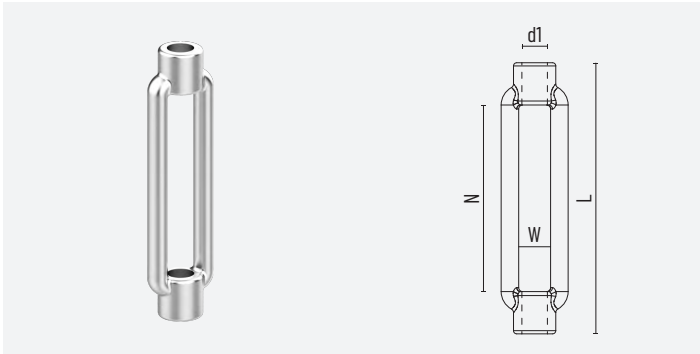


Malzeme Material : Dövme Çelik Forged Steel  
Standart Standard : MSS SP 58 Type 14  
Kaplama Coating : Zinc Plating (Elektro)

Kod Type	Diş Ölçüsü Thread Size (Ø d)	W	d2	H	N	Dizayn Yüğü Design Load (kN)
LFT.1169	M.10	12	12	70	60	1.4
LFT.1171	M.12	12	12	70	60	3.7
LFT.1173	M.16	17	16	80	60	8.7
LFT.1175	M.20	20	20	90	65	14.0
LFT.1177	M.24	22	24	110	75	18.0
LFT.1179	M.27	25	36	120	80	22.0
LFT.1181	M.30	27	40	130	90	26.4
LFT.1183	M.36	32	45	150	100	32.1
LFT.1185	M.42	37	50	170	110	40.5
LFT.1187	M.48	42	60	180	130	60.2

## Gerdirme Turnbuckle

## LFT.12



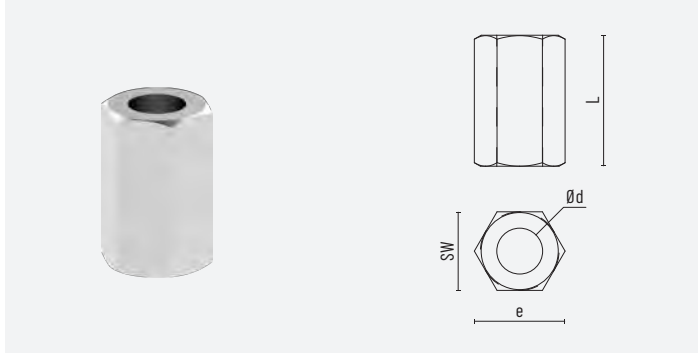
Malzeme Material : Dövme Çelik Forged Steel  
Standart Standard : MSS SP 58 Type 13  
Kaplama Coating : Zinc Plating (Elektro)

Kod Type	Diş Ölçüsü Thread Size (Ø d)	W	L	N	Dizayn Yüğü Design Load (kN)
LFT.1269	M.10	34	130	88	2.7
LFT.1271	M.12	34	130	88	6.0
LFT.1273	M.16	42	170	116	13.0
LFT.1275	M.20	52	200	134	18.0
LFT.1277	M.24	62	250	172	26.0
LFT.1279	M.27	74	270	172	40.0
LFT.1281	M.30	74	270	180	60.0
LFT.1283	M.36	86	290	180	90.0
LFT.1285	M.42	104	330	204	120.0
LFT.1287	M.48	130	330	204	160.0

## DIŞLİ AKSESUARLAR THREAD ACCESSORIES

## Uzatma Somun Coupling Nut

## LFT.13

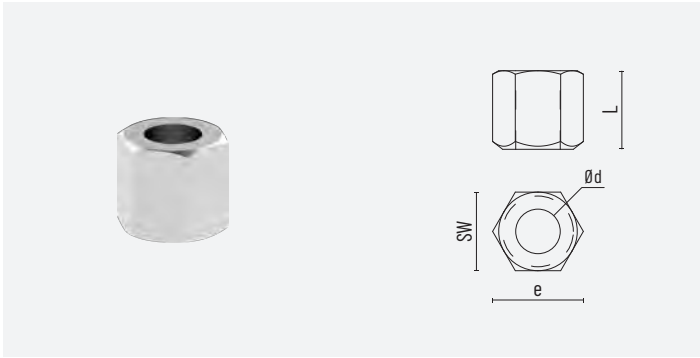


Malzeme Material : Karbon Çelik Carbon Steel  
Standart Standard : DIN 6334  
Kaplama Coating : Zinc Coating (Elektro)

Kod Type	Diş Ölçüsü Thread Size (Ø d)	e	SW	L	Dizayn Yüklü Design Load (kN)
LFT.1369	M.10	19	17	30	2,7
LFT.1371	M.12	21	19	36	6
LFT.1373	M.16	27	24	48	13
LFT.1375	M.20	33,5	30	60	18
LFT.1377	M.24	40	36	72	26
LFT.1379	M.27	45,5	41	90	40
LFT.1381	M.30	51	46	90	60
LFT.1383	M.36	61	55	108	90
LFT.1385	M.42	72,5	65	120	120
LFT.1387	M.48	84	75	135	160

## Takviyeli Somun Hexagon Nut

## LFT.14

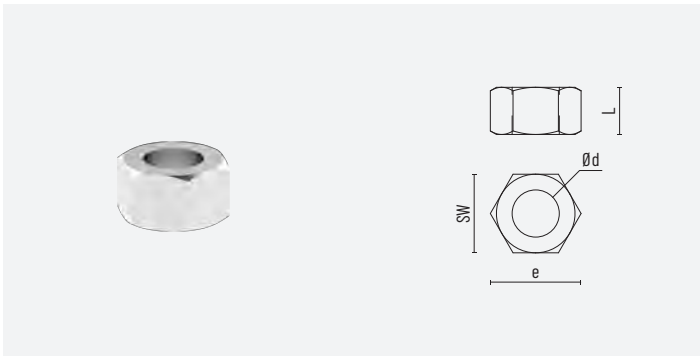


Malzeme Material : Karbon Çelik Carbon Steel  
Standart Standard : DIN 6330  
Kaplama Coating : Zinc Plating (Elektro)

Kod		Diş Ölçüsü Thread Size (Ø d)	e	L	SW
Left	Right				
LFT.1469	LFT.3469	M.10	18	15	16
LFT.1471	LFT.3471	M.12	21	18	18
LFT.1473	LFT.3473	M.16	28	24	24
LFT.1475	LFT.3475	M.20	35	30	3
LFT.1477	LFT.3477	M.24	42	36	36
LFT.1479	LFT.3479	M.27	53	40	41
LFT.1481	LFT.3481	M.30	53	45	46
LFT.1483	LFT.3483	M.36	64	54	55
LFT.1485	LFT.3485	M.42	75	63	65
LFT.1487	LFT.3487	M.48	87	72	75

## Somun Hexagon Nut

## LFT.15



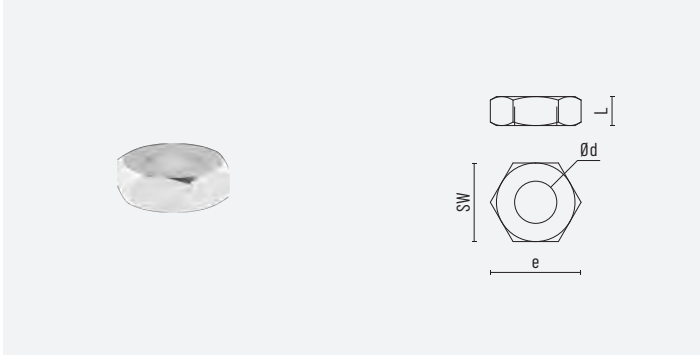
Malzeme Material : Karbon Çelik Carbon Steel  
Standart Standard : DIN 934  
Kaplama Coating : Zinc Coating (Elektro)

Kod		Diş Ölçüsü Thread Size (Ø d)	e	L	SW
Left	Right				
LFT.1569	LFT.3569	M.10	19	8	17
LFT.1571	LFT.3571	M.12	21	10	19
LFT.1573	LFT.3573	M.16	27	13	24
LFT.1575	LFT.3575	M.20	33,5	16	30
LFT.1577	LFT.3577	M.24	40	19	36
LFT.1579	LFT.3579	M.27	45,5	24	41
LFT.1581	LFT.3581	M.30	51	24	46
LFT.1583	LFT.3583	M.36	61	29	55
LFT.1585	LFT.3585	M.42	72,5	34	65
LFT.1587	LFT.3587	M.48	84	38	75

## DIŞLİ AKSESUARLAR THREAD ACCESSORIES

## Kontra Somun Hexagon Nut

## LFT.16

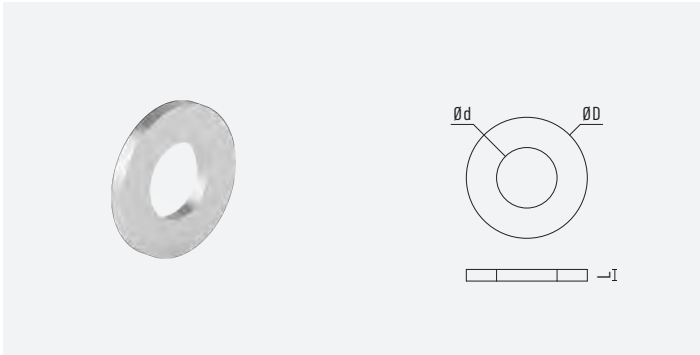


Malzeme Material : Karbon Çelik Carbon Steel  
Standart Standard : DIN 936  
Kaplama Coating : Zinc Coating (Elektro)

Kod		Diş Ölçüsü Thread Size ( $\varnothing d$ )	e	L	SW
Left	Right				
LFT.1669	LFT.3669	M.10	19	5	17
LFT.1671	LFT.3671	M.12	21	6	19
LFT.1673	LFT.3673	M.16	27	8	24
LFT.1675	LFT.3675	M.20	33,5	10	30
LFT.1677	LFT.3677	M.24	40	12	36
LFT.1679	LFT.3679	M.27	45,5	13,5	41
LFT.1681	LFT.3681	M.30	51	15	46
LFT.1683	LFT.3683	M.36	61	18	55
LFT.1685	LFT.3685	M.42	72,5	21	65
LFT.1687	LFT.3687	M.48	84	24	75

## Geniş Pul Washer

## LFT.17

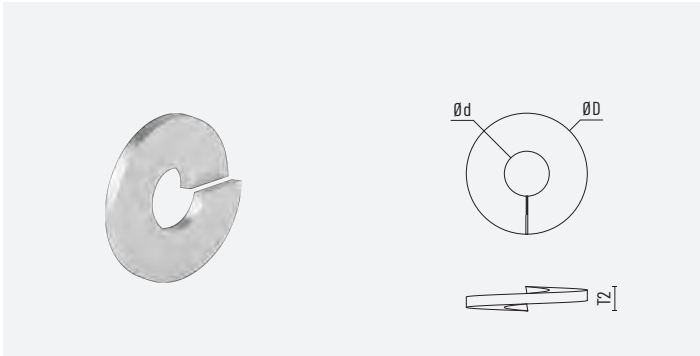


Malzeme Material : Karbon Çelik Carbon Steel  
Standart Standard : DIN 9021 EN ISO 7093  
Kaplama Coating : Zinc Coating (Elektro)

Kod Type	Diş Ölçüsü Thread Size (d)	$\varnothing d$	$\varnothing D$	T
LFT.1769	M.10	10,5	30	3
LFT.1771	M.12	13	37	3
LFT.1773	M.16	17	50	4
LFT.1775	M.20	22	60	4
LFT.1777	M.24	26	72	5
LFT.1779	M.27	30	82	5
LFT.1781	M.30	33	92	6
LFT.1783	M.36	39	110	8
LFT.1785	M.42	45	135	10
LFT.1787	M.48	52	135	12

## Yaylı Rondela Spring Lock Washer

## LFT.18



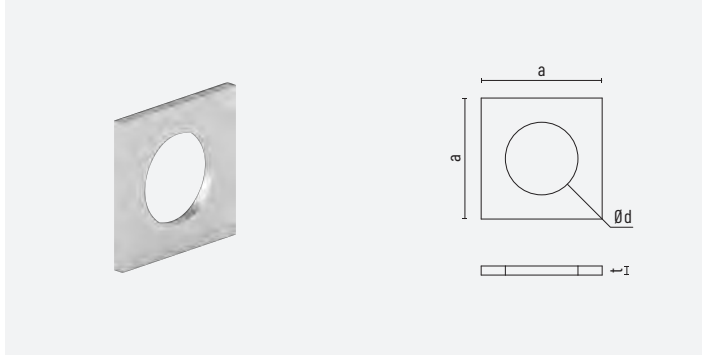
Malzeme Material : Karbon Çelik Carbon Steel  
Standart Standard : DIN 127/B  
Kaplama Coating : Zinc Coating (Elektro)

Kod Type	Diş Ölçüsü Thread Size (d)	$\varnothing d$	$\varnothing D$	T2
LFT.1869	M.10	10,7	18,1	2,2
LFT.1871	M.12	12,7	21,1	2,5
LFT.1873	M.16	17	27,4	3,5
LFT.1875	M.20	21,2	33,6	4
LFT.1877	M.24	25,5	40	5
LFT.1879	M.27	28,5	43	5
LFT.1881	M.30	31,7	48,2	6
LFT.1883	M.36	37,7	58,2	6
LFT.1885	M.42	43,7	68,2	7
LFT.1887	M.48	50,5	75	7

## DIŞLİ AKSESUARLAR THREAD ACCESSORIES

## Kare Pul Square Washer

## LFT.19

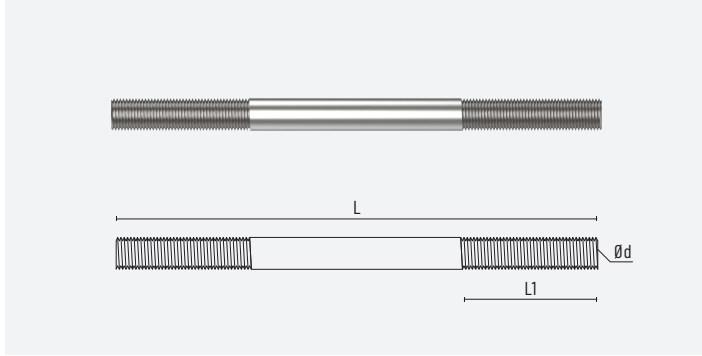


Malzeme Material : Karbon Çelik Carbon Steel  
Standart Standard : DIN 436  
Kaplama Coating : Elektro Galvaniz Zinc Coating

Kod Type	Diş Ölçüsü Thread Size (d)	Ød	a	T
LFT.1969	M.10	11	30	3
LFT.1971	M.12	13,5	40	4
LFT.1973	M.16	17,5	50	5
LFT.1975	M.20	22	60	5
LFT.1977	M.24	26	80	6
LFT.1979	M.27	30	90	6
LFT.1981	M.30	33	95	6
LFT.1983	M.36	39	110	8
LFT.1985	M.42	45	135	8
LFT.1987	M.48	52	150	10

## Sağ-Sol Diş Saplama Left-Right Rod

## LFT.20

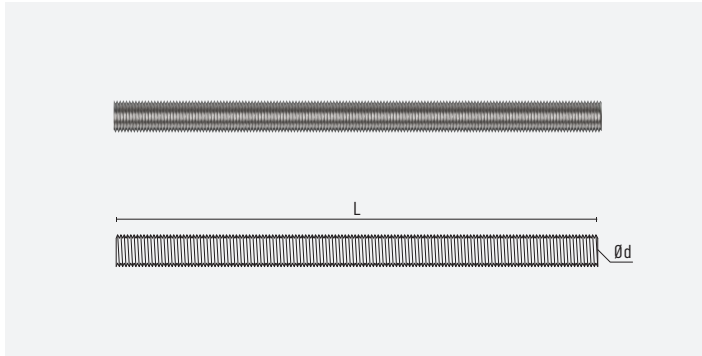


Malzeme Material : Karbon Çelik Carbon Steel  
Standart Standard : DIN 901  
Kaplama Coating : Elektro Galvaniz Zinc Coating  
Daldırma Galvaniz Hot Dip Galvanize

Kod		Diş Ölçüsü Thread Size (Ød)	L	L1	Dizayn Yüğü Design Load (kN)
Left	Right				
LFT.2069	LFT.4069	M.10	250	130	2.7
LFT.2071	LFT.4071	M.12	250	130	6.0
LFT.2073	LFT.4073	M.16	250	130	13.0
LFT.2075	LFT.4075	M.20	250	130	18.0
LFT.2077	LFT.4077	M.24	350	190	26.0
LFT.2079	LFT.4079	M.27	350	190	40.0
LFT.2081	LFT.4081	M.30	350	190	60.0
LFT.2083	LFT.4083	M.36	350	190	90.0
LFT.2085	LFT.4085	M.42	450	220	120.0
LFT.2087	LFT.4087	M.48	450	220	160.0

## Rot Rod

## LFT.21



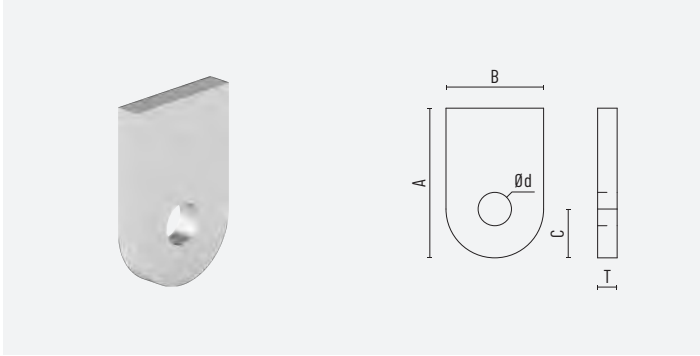
Malzeme Material : Karbon Çelik Carbon Steel  
Standart Standard : DIN 975  
Kaplama Coating : Elektro Galvaniz Zinc Coating  
Daldırma Galvaniz Hot Dip Galvanize

Kod		Diş Ölçüsü Thread Size (Ød)	Min - Max (mm)	Dizayn Yüğü Design Load (kN)
Left	Right			
LFT.2169	LFT.4169	M.10	500-3000	3,66
LFT.2171	LFT.4171	M.12	500-3000	5,35
LFT.2173	LFT.4173	M.16	500-3000	10,20
LFT.2175	LFT.4175	M.20	500-3000	16,00
LFT.2177	LFT.4177	M.24	500-3000	23,10
LFT.2179	LFT.4179	M.27	500-3000	31,50
LFT.2181	LFT.4181	M.30	500-3000	37,20
LFT.2183	LFT.4183	M.36	500-3000	54,50
LFT.2185	LFT.4185	M.42	500-3000	75,20
LFT.2187	LFT.4187	M.48	500-3000	92,30

## KAYNAK BAĞLANTI ELEMANLARI WELDING CONNECTION ELEMENTS

## Kiriş I Plakası Beam Eye Plate

## LFK.22

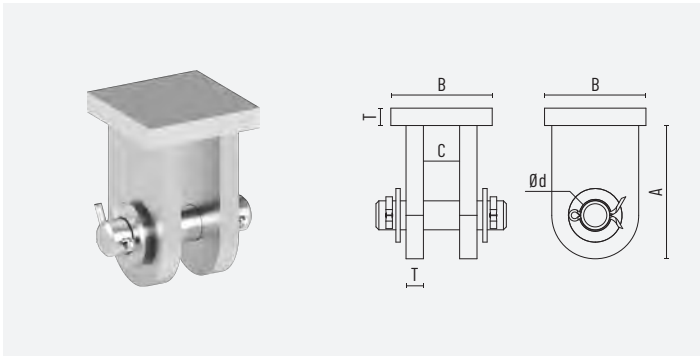


Malzeme Material : S235JR  
 Standart Standard : MSS SP-58 Type 57  
 Kaplama Coating : Elektro Galvaniz Zinc Coating  
 Daldırma Galvaniz Hot Dip Galvanize

Kod Type	Diş Ölçüsü Thread Size ( $\emptyset d$ )	$\emptyset d$	A	B	C	T	Dizayn Yüklü Design Load (kN)
LFK.2269	M.10	10,5	58	30	18	6	3,8
LFK.2271	M.12	12,5	67	35	22	8	5,6
LFK.2273	M.16	16,5	78	45	28	10	10,4
LFK.2275	M.20	20,5	92	60	37	12	16,3
LFK.2277	M.24	24,5	100	65	40	15	23,6
LFK.2279	M.27	28	110	70	45	15	30,5
LFK.2281	M.30	31	120	80	50	25	37,5
LFK.2283	M.36	38	140	85	65	30	54,6
LFK.2285	M.42	46	165	90	75	30	74,8
LFK.2287	M.48	51	180	100	80	30	98,2

## Kaynaklı Maşa Weld on Clevis

## LFK.23

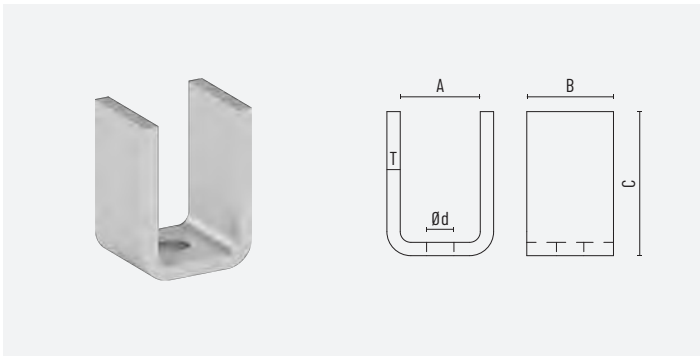


Malzeme Material : S235JR  
 Standart Standard : MSS SP-58 & SP-69 Tip 57 MSS SP-58 & SP-69 Type 57  
 Kaplama Coating : Elektro Galvaniz Zinc Coating  
 Daldırma Galvaniz Hot Dip Galvanize

Kod Type	Diş Ölçüsü Thread Size ( $\emptyset d$ )	$\emptyset d$	A	B	C	T	Dizayn Yüklü Design Load (kN)
LFK.2369	M.10	10,5	58	45	18	6	3,8
LFK.2371	M.12	12,5	67	50	22	8	5,6
LFK.2373	M.16	16,5	78	65	28	10	10,4
LFK.2375	M.20	20,5	92	85	37	12	16,3
LFK.2377	M.24	24,5	100	100	40	15	23,6
LFK.2379	M.27	28	110	100	45	15	30,5
LFK.2381	M.30	31	120	130	50	25	37,5
LFK.2383	M.36	38	140	150	65	30	54,6
LFK.2385	M.42	46	165	150	75	30	74,8
LFK.2387	M.48	51	180	200	80	30	98,2

## Kiriş U Plakası Beam U Plate

## LFK.24



Malzeme Material : S235JR  
 Standart Standard : MSS SP-58 & SP-69 Tip 22 MSS SP-58 & SP-69 Type 22  
 Kaplama Coating : Elektro Galvaniz Zinc Coating  
 Daldırma Galvaniz Hot Dip Galvanize

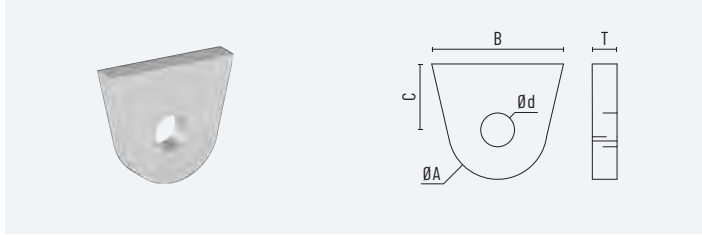
Kod Type	Diş Ölçüsü Thread Size ( $\emptyset d$ )	$\emptyset d$	A	B	C	T	Dizayn Yüklü Design Load (kN)
LFK.2469	M.10	10,5	30	50	75	6	3,8
LFK.2471	M.12	12,5	35	50	75	6	5,6
LFK.2473	M.16	16,5	40	50	75	6	10,4
LFK.2475	M.20	20,5	60	65	110	10	16,3
LFK.2477	M.24	24,5	70	80	115	10	23,6
LFK.2479	M.27	28	75	90	120	12	30,5
LFK.2481	M.30	31	85	100	130	16	37,5
LFK.2483	M.36	38	110	130	140	20	54,6
LFK.2485	M.42	46	120	130	200	20	74,8
LFK.2487	M.48	51	140	150	210	25	98,2



## KAYNAK BAĞLANTI ELEMANLARI WELDING CONNECTION ELEMENTS

## Yatay Boru I Plakası Horizontal Pipe Eye Plate

## LFK.25

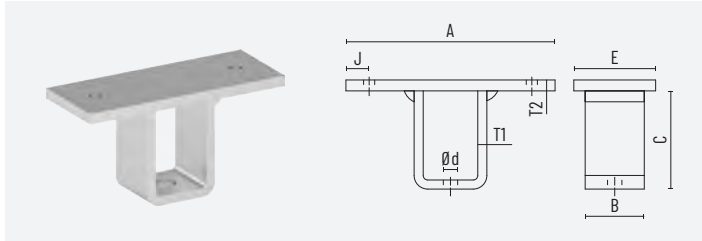


Malzeme Material : S235JR  
Standart Standard : MSS SP-58 Tip 57 MSS SP-58 Type 57  
Kaplama Coating : Elektro Galvaniz Zinc Coating  
Daldırma Galvaniz Hot Dip Galvanize

Kod Type	Diş Ölçüsü Thread Size (Ø d)	Ø d	A	B	C	T	Dizayn Yüklü Design Load (kN)
LFK.2569	M.10	10,5	30	50	75	6	3,8
LFK.2571	M.12	12,5	35	50	75	6	5,6
LFK.2573	M.16	16,5	40	50	75	6	10,4
LFK.2575	M.20	20,5	60	65	110	10	16,3
LFK.2577	M.24	24,5	70	80	115	10	23,6
LFK.2579	M.27	28	75	90	120	12	30,5
LFK.2581	M.30	31	85	100	130	16	37,5
LFK.2583	M.36	38	110	130	140	20	54,6
LFK.2585	M.42	46	120	130	200	20	74,8
LFK.2587	M.48	51	140	150	210	25	98,2

## Tavan Tespit Plakası Ceiling Fixing Plate

## LFK.26

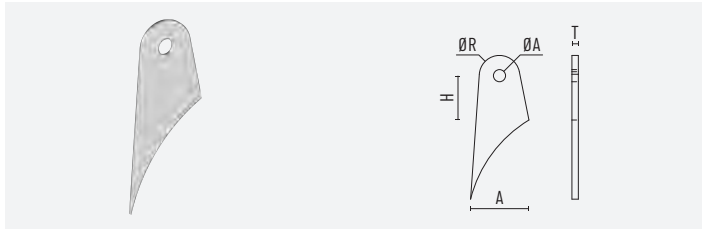


Malzeme Material : S235JR  
Standart Standard : MSS SP-58 Tip 22 MSS SP-58 Type 22  
Kaplama Coating : Elektro Galvaniz Zinc Coating  
Daldırma Galvaniz Hot Dip Galvanize

Kod Type	Diş Ölçüsü Thread Size (Ø d)	Ø d	K	B	C	T1	E	J	T2	Dizayn Yüklü Design Load (kN)
LFK.2669	M.10	10,5	150	50	75	6	70	25	8	3,8
LFK.2671	M.12	12,5	180	50	75	6	70	25	8	5,6
LFK.2673	M.16	16,5	200	50	75	6	70	25	8	10,4
LFK.2675	M.20	20,5	200	65	110	10	90	30	12	16,3
LFK.2677	M.24	24,5	225	80	115	10	110	30	12	23,6
LFK.2679	M.27	28	250	90	120	12	120	40	15	30,5
LFK.2681	M.30	31	300	100	130	16	150	50	20	37,5
LFK.2683	M.36	38	300	130	140	20	180	50	25	54,6
LFK.2685	M.42	46	370	130	200	20	180	60	25	74,8
LFK.2687	M.48	51	370	150	210	25	220	60	30	98,2

## Dirsek I Plakası Elbow Eye Plate

## LFK.27

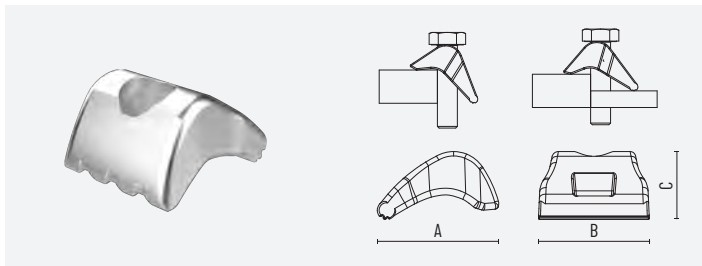


Malzeme Material : S235JR  
Standart Standard : MSS SP-58  
Kaplama Coating : Elektro Galvaniz Zinc Coating  
Daldırma Galvaniz Hot Dip Galvanize

Kod Type	Diş Ölçüsü Thread Size (Ø d)	Ø D	A	H	R	T	Dizayn Yüklü Design Load (kN)
LFK.2769	M.10	11,5	55	75	20	8	3,8
LFK.2771	M.12	13,5	55	75	20	8	5,6
LFK.2773	M.16	17,5	65	75	25	10	10,4
LFK.2775	M.20	21,5	90	80	35	12	16,3
LFK.2777	M.24	26	105	80	40	15	23,6
LFK.2779	M.27	29	115	85	45	15	30,5
LFK.2781	M.30	32	130	95	50	20	37,5
LFK.2783	M.36	37	145	95	55	25	54,6
LFK.2785	M.42	43	160	100	65	25	74,8
LFK.2787	M.48	50	200	100	80	25	98,2

## Kiriş Plakası Beam Clamp

## LFC.30



Malzeme Material : Dövme Çelik Forged Steel  
Kaplama Coating : Elektro Galvaniz Zinc Coating  
Daldırma Galvaniz Hot Dip Galvanize

Kod Type	A	B	C	Force (kN)			Thread	t (mm)	W (mm)
				Fx	Fy	Fz			
LFC.31703	40	38	25	-	± 2	-6	M 10	3-20	Min. 50
LFC.31704	45	39	27	-	± 3	-10	M 12	3-25	Min. 50
LFC.31705	58	56	30	-	± 5	-21	M 16	5-35	Min. 80



# LINK

ENDÜSTRİYEL ASKI VE DESTEK SİSTEMLERİ  
INDUSTRIAL HANGER AND SUPPORT SYSTEMS



BAĞLANTI ELEMANLARI VE DİŞLİ AKSESUARLAR  
CONNECTION ELEMENTS AND THREADED ACCESSORIES

BORU KELEPÇELERİ VE KILAVUZLARI  
PIPE CLAMPS AND GUIDES

HİDROLİK DARBE SÖNÜMLEYİCİLER  
HYDRAULIC SNUBBERS

SABİT YÜKLÜ YAYLI ASKI VE DESTEKLER  
CONSTANT LOAD SPRING HANGERS AND SUPPORTS

DEĞİŞKEN YÜKLÜ YAYLI ASKI VE DESTEKLER  
VARIABLE LOAD SPRING HANGERS AND SUPPORTS

# LINK

ENDÜSTRİYEL ASKI VE DESTEK SİSTEMLERİ  
INDUSTRIAL HANGER AND SUPPORT SYSTEMS



**we link the world**



Gebze OSB2 Mahallesi 1000. Cadde  
No: 1016/1 41420 Çayirova / Kocaeli  
T. +90 262 751 4517 F. +90 262 751 3323  
info@linkyapi.com.tr

Gökçen Green İş Merkezi, Mustafa Kemal Mah. 2140.Sokak  
No:1/13 06800 Çankaya / ANKARA  
T. +90 0312 220 4024  
info@linkyapi.com.tr

linkyapi.com.tr